

ООО "ДорХан-Торговый дом"

Дом EFFECT LIGHT 118_150

*Технический паспорт серии
домокомплектов EFFECT LIGHT*

Шифр 2021-EFL 118_150-KM1

*г.Москва
2021*

Объемно-планировочное решение

Ведомость чертежей основного комплекта

Лист	Наименование	Примечание
2	Общие данные. Ведомость чертежей	
3	Спецификация поставки/комплектация	
4	План 1 этажа	
5	План 2 этажа	
6	Фасады А-Б; Б-А; 1-4; 4-1	
7	Вертикальный разрез (высотные отметки)	
8	Схема раскладки сэндвич-панелей	
9	Узлы 1; 2; 3; 4; 5	
10	Указания по монтажу наружной двери	
11	Указания по монтажу окон	
12	План опорных пластин	
13	План металлических конструкций рам основания	
14	План металлических конструкций рам перекрытия	
15	План металлических конструкций рам покрытия	
16	Схема расстановки стоек	
17	Узел сопряжения средних стоек и рам	
18	Узел сопряжения угловой стойки и рам	
19	Узел сопряжения угловых стоек и рам на стыке двух блоков	
20	Схема конструкций козырька	
21	Схема расположения лестницы	
22	Мягкая кровля (ПВХ) схема укладки слоя минваты, схема установки уголка	
23	Мягкая кровля (ПВХ) схема ветровых зон, раскладка мембраны с крепежом	
24	Узлы мягкой кровли (ПВХ)	
24	Узел утепления цоколя	
24	Узел крепления подвесной мебели	
25	Приложение 1. Цвет панелей	

Общие данные

Домакомплект EFFECT LIGHT 118_150 предназначен для установки в I-VII снеговых районах, I-VII ветровых районах в соответствии с СП20.13330.2016, с сейсмичностью района строительства не более 9 баллов по СП 14.13330.2018, для нормальных температурно-влажностных условий.
 Расчётное значение веса снегового покрова для VII снегового района по СП20.13330.2016 – 480 кг/м²,
 Нормативное значение ветрового давления для VII ветрового района по СП20.13330.2016 – 0,83кПа (85 кг/м²),
 Сейсмичность площадки строительства – 9 баллов,
 Класс сооружения – КС-2,
 Степень огнестойкости здания – IV,
 Класс конструктивной пожарной опасности – С1,
 Уровень ответственности конструкций – нормальный,
 Степень агрессивного воздействия среды – неагрессивная.

Конструктивные решения

Несущей конструкцией блок-модуля является стальной каркас. Угловые стойки и рамы каркаса выполнены из горячекатаных профилей из стали марки 09Г2С.
 Перед нанесением краски на стальную поверхность выполнить общую очистку ее от грязи, пыли, масла, затем обезжиривание и дробеструйная очистка до степени 2 по ГОСТ9402-2004.
 Нарушенные при монтаже участки антикоррозионного покрытия должны быть восстановлены.

Убирать, изменять, перемещать основные и второстепенные несущие конструкции каркаса дома не допускается.
 Изменять положение оконных/дверных проёмов можно по согласованию с производителем домакомплекта.

Кровля здания – неэксплуатируемая.

Изменять технические решения, указанные в паспорте домакомплекта, без согласования с производителем домакомплекта, не допускается.

Указания по монтажу

Монтаж и установку блок-модулей выполнять в соответствии с "Инструкцией по монтажу модульных зданий"

1. Каркас здания дома EFFECT LIGHT 118_150 представляет из себя двухэтажный корпус, размером в плане 9,770 x 6,055м, высота внутри помещения 2900мм, состоящий из каркасов отдельных блок-контейнеров, выполненных из рамы основания и рамы покрытия, собранных в заводских условиях и соединенных между собой при помощи угловых стоек болтовыми соединениями.

Устойчивость и геометрическая неизменяемость здания обеспечивается:

- в поперечном направлении – конструкциями несущих рам;
- в продольном направлении – конструкциями несущих рам;

Изготовление и монтаж конструкций производить в соответствии с требованиями:
 – ГОСТ 23118-2012 "Конструкции стальные строительные. Общие технические условия",
 – ГОСТ 22853-86 "Здания мобильные (инвентарные). Общие технические условия",
 – СП 53-101 98 "Изготовление и контроль качества стальных строительных конструкций",
 – СП 70.13330.2012 "Несущие и ограждающие конструкции",

Материал конструкций:

- С345-5 по ГОСТ 27772-2015 – все элементы

2. Элементы покрытия

Каждый контейнер в отдельности имеет фальцевую раму покрытия.

3. Соединение конструкций

Все заводские соединения сварные. Монтажные соединения на высокопрочных болтах по ГОСТ Р 52644-2006 и болтах нормальной точности по ГОСТ 7797-70*.

4. Ограждающие конструкции

В проекте использованы стеновые сэндвич-панели толщиной 150 мм.

Схема раскладки стеновых панелей – горизонтальная.

А.Рама основания:

Сборка (сверху вниз):

- Цементно-стружечная плита ЦСП, толщиной 20 мм
- пароизоляция;
- тип утеплителя: минеральная плита, толщина утеплителя, мм: 150;
- пароизоляция;
- Профлист толщиной 0,50мм Оцинкованный

Б.Рама перекрытия:

Сборка (сверху вниз):

- Цементно-стружечная плита ЦСП, толщиной 20 мм
- пароизоляция;
- тип утеплителя: минеральная плита, толщина утеплителя, мм: 200;
- пароизоляция;
- Лист ГСП толщина 10 мм.

В.Рама покрытия (Кровля):

Полистовая сборка (сверху вниз):

- фальцевый лист толщиной 0,5 мм с полимерным покрытием, цвет по каталогу RAL 7004
- пароизоляция;
- тип утеплителя: минеральная плита, толщина утеплителя, мм: 150;
- пароизоляция;
- Лист ГСП толщина 10 мм.

Все работы производить в соответствии с главой 4.1 СНиП 12-03-2001 и 4.2 СНиП 12-04-2002 Безопасность труда в строительстве.

5. Покрытие металлоконструкций

Порошковое цвет антрацитово-серого цвета RAL 7016. Общая толщина не менее 60 мкм. Проект антикоррозионной, противопожарной защиты в комплект поставки не входят. Дополнительные требования по приведенной толщине элементов не назначается.

Спецификация поставки/комплектации

№	Арт.	Номенклатура	Кол-во	Ед. изм.
<i>Комплектация для монтажа/EFFECT LIGHT 118_150 (арт.143-27335/150)</i>				
1	163-1196	Винт/D=M12/L=40мм/С цилиндр.головкой /Оцинкованный /Полнорезьд./Hex socket-Внутр.шестигранник/кп 10.9	450	шт
2	ДНМО304	Шайба/D=12,0мм/s=3мм/Гроверная (пружинная)/Оцинк.	450	шт
3	164-593	Саморез/D=5,5/6,3мм/L=185мм/с пресс-шайбой и рез.прокладкой/с шестигран.головкой/Без шлицы/удлиненное сверло/Оцинкованный/цинк	240	шт
4	FE0032-RAL 7016-10	Саморез/D=5,5/L=25мм/с пресс-шайбой и рез.прокладкой/с шестигран.головкой/Без шлицы/сверло/Покраска по RAL/RAL 7016	264	шт
5	167-205	Заклепка/D=4,8мм/L=16мм/Вытяж-я комбинир-я алюминий-сталь с буртиком/RAL 7016/Оцинкованный	1211	шт
6	164-392	Саморез/D=5,5мм/L=32мм/с шайбой/с шестигран.головкой/прямой/Белый цинк	140	шт
7	4167-14	Лента уплотнительная 100x5 самоклеющаяся	280	п/м
8	UPL-PPE-2-20	Лента уплотнительная ППЭ с усиленным клеевым слоем 2x20мм серая	280	шт
9	1398-94	Герметик/силиконовый/Peter Paul/универсальный	20	шт
10	ДНМС118-4-0-5	Пластина 160x50x10 с отв.15	54	шт
11	165-221	Шайба/D=M14/s=2,5мм/гроверная/Оцинкованный/ЗСП	38	шт
12	152-1180	Болт/D=14,0мм/L=45мм/С шестигран. головкой/Тупой/оцинкованный /Полнорезьд./шаг резьбы 1,5/Ст35/Класс прочности 8,8	38	шт
13	153-590	Гайка/D=M14/Шестигранная/Оцинкованный/Ст35/Класс прочности 8,8	38	шт
14	ДНМСU4	Уплотнитель зазоров между блок-контейнерами при их стыковке, термоэластопласт черный	150	п/м
15	ДНМС972-15-0-0	Вкладыш 80x50x10 оцинкованный	36	шт
16	152-1093	Болт/D=M12/L=60мм/С шестигран. головкой, класс точности В/Тупой/Оцинкованный/Метрическая/шаг резьбы 1,75/ГОСТ 7798/Класс прочности 8,8	20	шт
17	153-588	Гайка/D=M12/Шестигранная/Оцинкованный/ГОСТ 5915/Класс прочности 8,8	20	шт
18	115-165-95	Шайба/D= 12,0 мм/Увеличенная плоская/s= 6мм/Оцинкованный 02.016 ГОСТ6958-78 (исполнение2)	38	шт
19	ДНМС137-3-0-3	Пластина 100x100x6	36	шт
20	МППК15	Пена монтажная морозостойкая	13	шт
21	164-51	Саморез/D=5,5мм/L=76мм/с шестигран.головкой/Шестигранный/Оцинкованный	170	шт
22	168	Заклепка/D=4,0мм/L=12мм/Вытяж-я комбинир-я алюминий-сталь с буртиком/бесцветная/Оцинкованный	984	шт
23	ДНМС200-4-0-4	Закладная деталь для сэндвич панели 150мм	150	шт
24	ДНМС70-0-3	Пластина анкерная для дверей Тегто 124x60	8	шт
25	УРАК130	Ящик (из фанеры) 900x900x1200	1	шт
26	153-588	Гайка/D=M12/Шестигранная/Оцинкованный/ГОСТ 5915/Класс прочности 8,8	90	шт
27	165-505	Шайба/D=M12/s=2,5мм/Плоская/Оцинкованный/ГОСТ 11371/Класс прочности 8	90	шт
28	152-1004	Болт/D=M12/L=50мм/С шестигран. головкой, класс точности В /Тупой/Оцинкованный/Метрическая/шаг резьбы	15	шт
29	152-1003	Болт/D=M12/L=40мм/С шестигран. головкой, класс точности В/Тупой/Оцинкованный/Метрическая/шаг резьбы 1,75/ГОСТ 7798/Класс прочности 5,8	15	шт
30	152-945	Болт/D=M12/L=45мм/ГОСТ 7798-70/Тупой/Оцинкованный/Метрическая/шаг резьбы 1,75//Класс прочности 8,8	15	шт
31	164-593	Саморез/D=5,5/6,3мм/L=185мм/с пресс-шайбой и рез.прокладкой/с шестигран.головкой/Без шлицы/удлиненное сверло/Оцинкованный/цинк	14	шт
32	ДНМС1261-0-0-51	Втулка М10 с-панель 100мм	12	шт
33	1697-43	Мастика герметизирующая нетвердеющая "Парник" марка М-2 ТУ 5770-001-11561919-96	80	кг
34	ДНМС137-0-0-30	Уголок 300x37	6	шт
35	ДНМС137-0-0-31	Уголок 300x160	16	шт
36	ДНМС137-0-0-32	Уголок 150x150	4	шт
37	14017	Саморез 6,3 x 32 мм для панелей ворот	248	шт
38	154-158-116	Краска аэрозольная/RAL 7016/Эмаль универсальная/Глянц./520мл	1	шт
39	ДНМС148-17-0-3	Уголок 120x120x35 L=75 мм	64	шт

№	Номенклатура	Кол-во	Ед. изм.	
<i>Ограждающие конструкции/EFFECT LIGHT 118_150 (арт. 143-27336/150)**</i>				
1	PS/S-B5-15P3HZ3/G/G-S100/0.45-S100/Панель строительная стеновая DH/S-ТСП-З3-150-1150-Г-Г-0.45/PRINT24-GLK/PRINT24-GLK PIR(38)-(PRINT(24)-GLK-0.45(100)/PRINT(24)-GLK-0.45(100))	12	шт	
2	PS/S-B5-15P3HZ3/G/G-S100/0.45-S100/Панель строительная стеновая DH/S-ТСП-З3-150-1150-Г-Г-0.45/PRINT24-GLK/PRINT24-GLK PIR(38)-(PRINT(24)-GLK-0.45(100)/PRINT(24)-GLK-0.45(100))	12	шт	
3	PS/S-B5-15P3FZ3/G/G-S100/0.45-S100/Панель строительная стеновая DH/S-ТСП-З3-150-1150-Г-Г-0.45/SP21-7016/SP21-9003 PIR(36)-(SP(21)-RAL 7016-0.45(100)/SP(21)-RAL 9003-0.45(100))	2	шт	
4	PS/S-B5-15P3FZ3/G/G-S100/0.45-S100/Панель строительная стеновая DH/S-ТСП-З3-150-1150-Г-Г-0.45/SP21-7016/SP21-9003 PIR(36)-(SP(21)-RAL 7016-0.45(100)/SP(21)-RAL 9003-0.45(100))	2	шт	
<i>Комплект фасонных элементов/EFFECT LIGHT 118_150 (Арт. 143-27336-150)</i>				
1	SE/S-OC-1-0.70/PLST-RAL7016-(30*15*240*240*15*30)/2500 Фасонный элемент/Санкт-Петербург/Угол наружный/(30*15*240*240*15*30)/t=2500/t=0.70/Polyester-RAL7016	14	шт	
2	SE/S-US-1-0.70/PLST-RAL7016-(25*154*25)/2500 Фасонный элемент/Санкт-Петербург/П образный профиль/(25*154*25)/t=2500/t=0.70/Polyester-RAL7016	27	шт	
3	SE/S-ZS-4-0.70/PLST-RAL7016-(27*40*21)/2500 Фасонный элемент/Санкт-Петербург/Z образный профиль/(27*40*21)/t=2500/t=0.70/Polyester-RAL7016	27	шт	
4	SE/S-R-4-0.70/PLST-RAL7016-(28*12*80*215*45/90)/2500 Фасонный элемент/Санкт-Петербург/Кровля/(28*12*80*215*45/90)/t=2500/t=0.70/Polyester-RAL7016	14	шт	
5	ДНМСfe2-3	Кронштейн оконного нащельника 196x22, L=3000мм	6	шт
6	SE/S-B-10-0.70/PLST-RAL7016-(20*25*200*25*20)/3000 Фасонный элемент/Санкт-Петербург/Нащельник/(20*25*200*25*20)/t=3000/t=0.70/Polyester-RAL7016	45	шт	
<i>Металлоконструкции домакомплекта RAL 7016/EFFECT LIGHT 118 (арт.143-27337)</i>				
1	143-27601	Рама нижняя 6055*2435 со средними стойками серии LIGHT	1	шт
2	143-27610	Рама нижняя 6055*2435 лестничная со средними стойками серии LIGHT	1	шт
3	143-27611	Рама нижняя 6055*2435 без средних стоек серии LIGHT	2	шт
4	143-27617	Рама верхняя 6055*2435 со средними стойками серии LIGHT	2	шт
5	143-27618	Рама верхняя 6055*2435 без средних стоек серии LIGHT	2	шт
6	143-27939	Рама средняя-III 6055x2435-S200 без вставок серии LIGHT	2	шт
7	143-27940	Рама средняя-III 6055x2435-S200 со вставками серии LIGHT	1	шт
8	143-27941	Рама средняя-III 6055x2435-S200 лестничная серии LIGHT	1	шт
9	ДНМС148-18-0-0	Стойка угловая усиленная 2850мм (7 ветер, 7 снег, 9 сейсмика)	32	шт
10	ДНМС148-5-0-0	Стойка средняя L=2850мм	8	шт
11	ДНМС148-20-0-0	Стойка дверная Тегто правая 100x100	1	шт
12	ДНМС148-21-0-0	Стойка дверная Тегто левая 100x100	1	шт
	ОПЗ-149-01-МК	Металлоконструкции лестницы для домов EFFECT LIGHT	1	шт
	ОПЗ-149-02-МК-1	Металлоконструкции козырька (1 секция) для домов EFFECT LIGHT	1	шт
	DTERM-GO/980/2050 /7016/MDF/L/N	Дверь DoorNap/980/2050/ТЕРМО/RAL 7016"Антрацит"/МДФ Вуд Тангент белый/со стеклом/левая/рама угловая	1	шт

**Панели могут отличаться цветом. Цвет панелей см. Приложение 1, лист 25

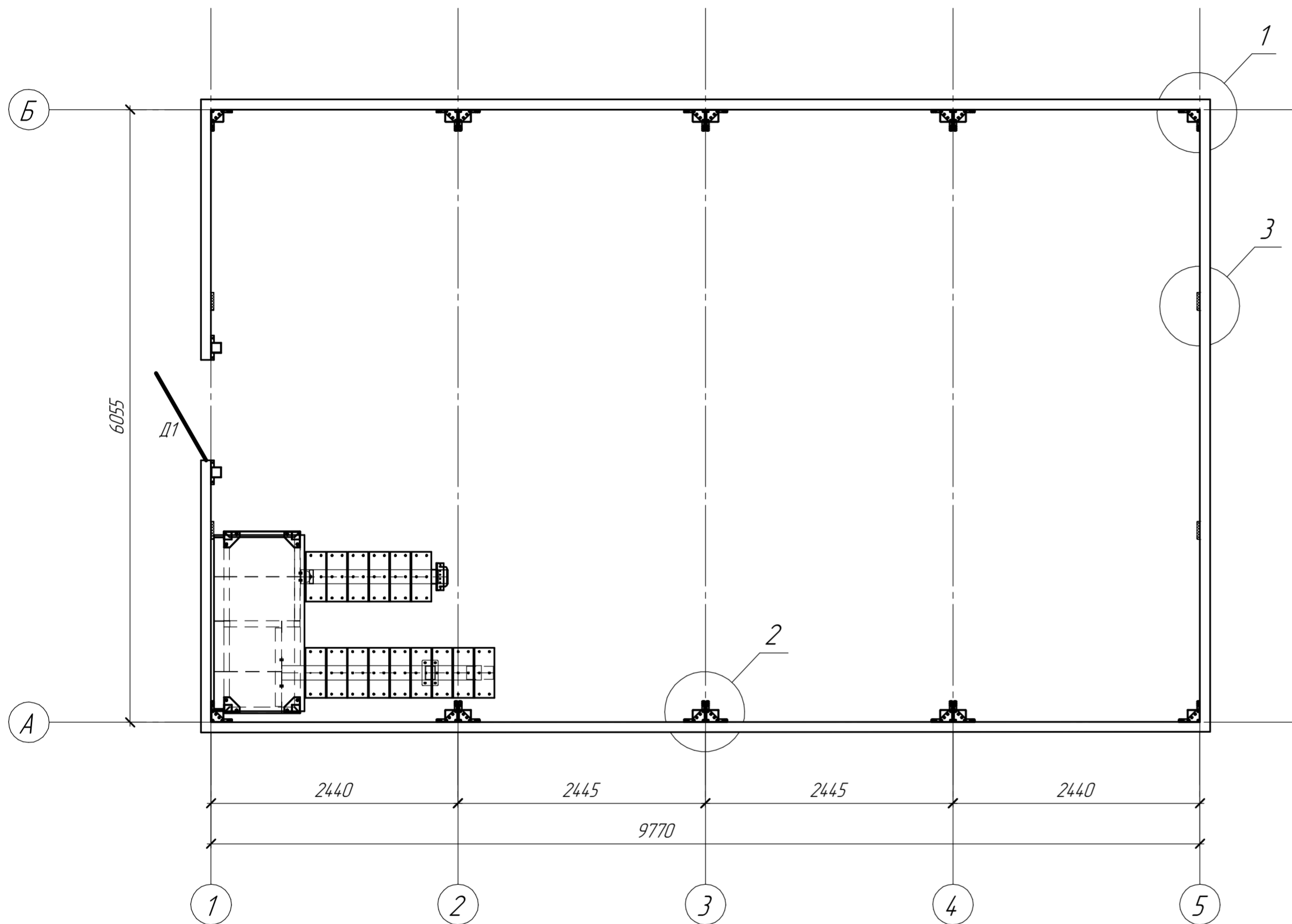
Изм.	Кол-во	Лист	№ док.	Подп.	Дата
------	--------	------	--------	-------	------

EFFECT LIGHT 118

Лист
3

EFFECT LIGHT 118 M(1:40)

1 этаж



Спецификация элементов 1 этажа

Поз.	Наименование	Кол-во на этаж	Примечание
Двери			
1	Д1	1	Дверь DoorNap/980/2050/ТЕРМО/RAL 7016 "Антрацит"/МДФ Вуд Тангент белый/со стеклом/левая/рама угловая

Цветовое исполнение

Наименование	Цвет по RAL
Стены снаружи/внутри	Золотой дуб/Золотой дуб
Рама	7016 (антрацитово-серый)
Двери	7016 (антрацитово-серый)
Окна	7016 (антрацитово-серый)

Технико-экономические показатели

Площадь застройки 59,16 м²
 Общая площадь здания 118,31 м²
 Утепление:
 Рама основания 150 мм
 Рама перекрытия 200 мм
 Рама покрытия 150 мм
 Стены 150 мм

* Окна, внутренние перегородки и внутренняя отделка не входят в комплект поставки

Согласовано с заказчиком _____

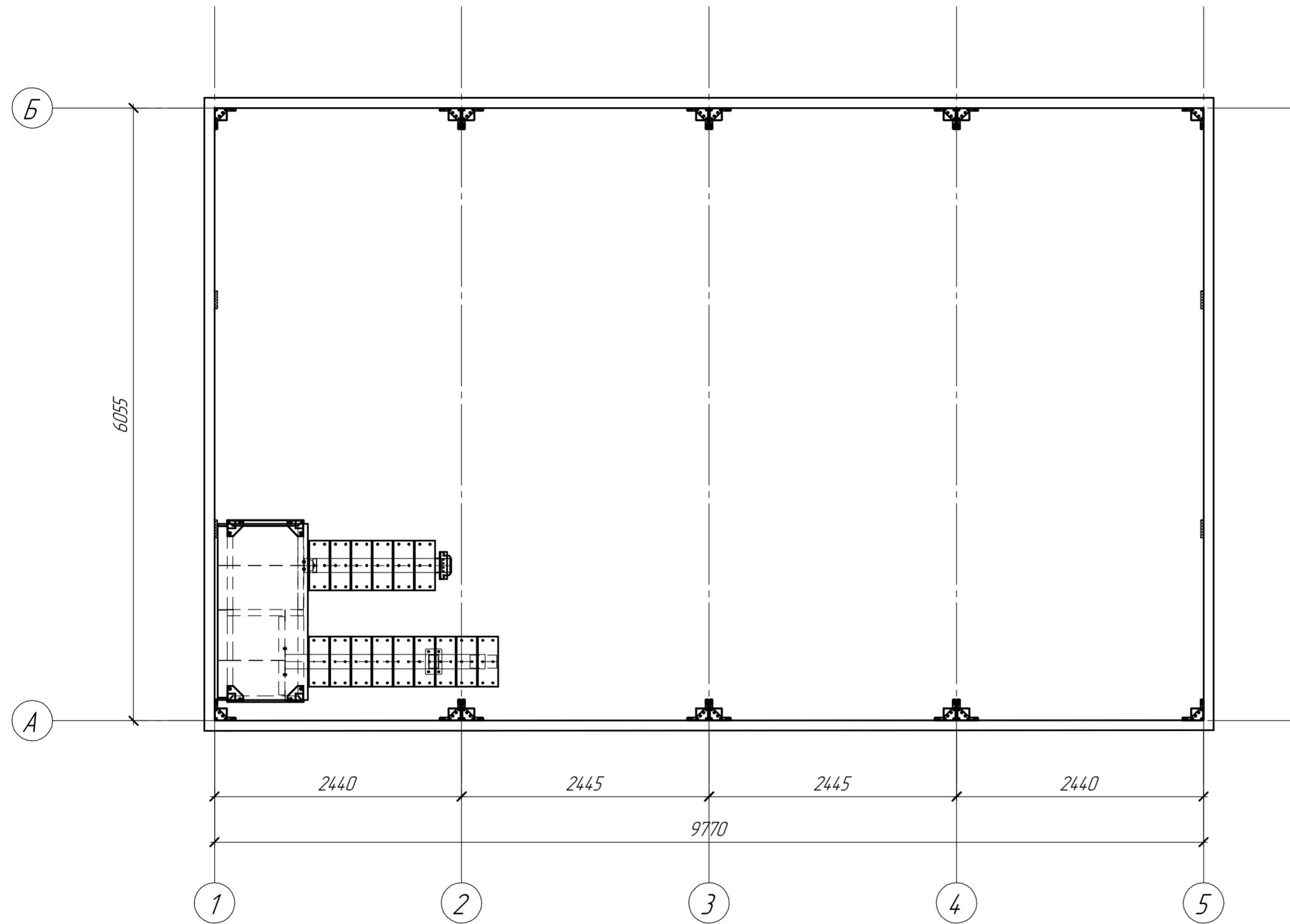
Инд. № подл. Подп. и дата. Взам. инд. №

Изм.	Кол-во	Лист	№ док.	Подп.	Дата

EFFECT LIGHT 118

Лист
4

EFFECT LIGHT 118 M(1:40)
2 этаж



** Окна, внутренние перегородки и внутренняя отделка не входят в комплект поставки*

Согласовано с заказчиком _____

Инд. № подл. Подп. и дата. Взам. инд. №

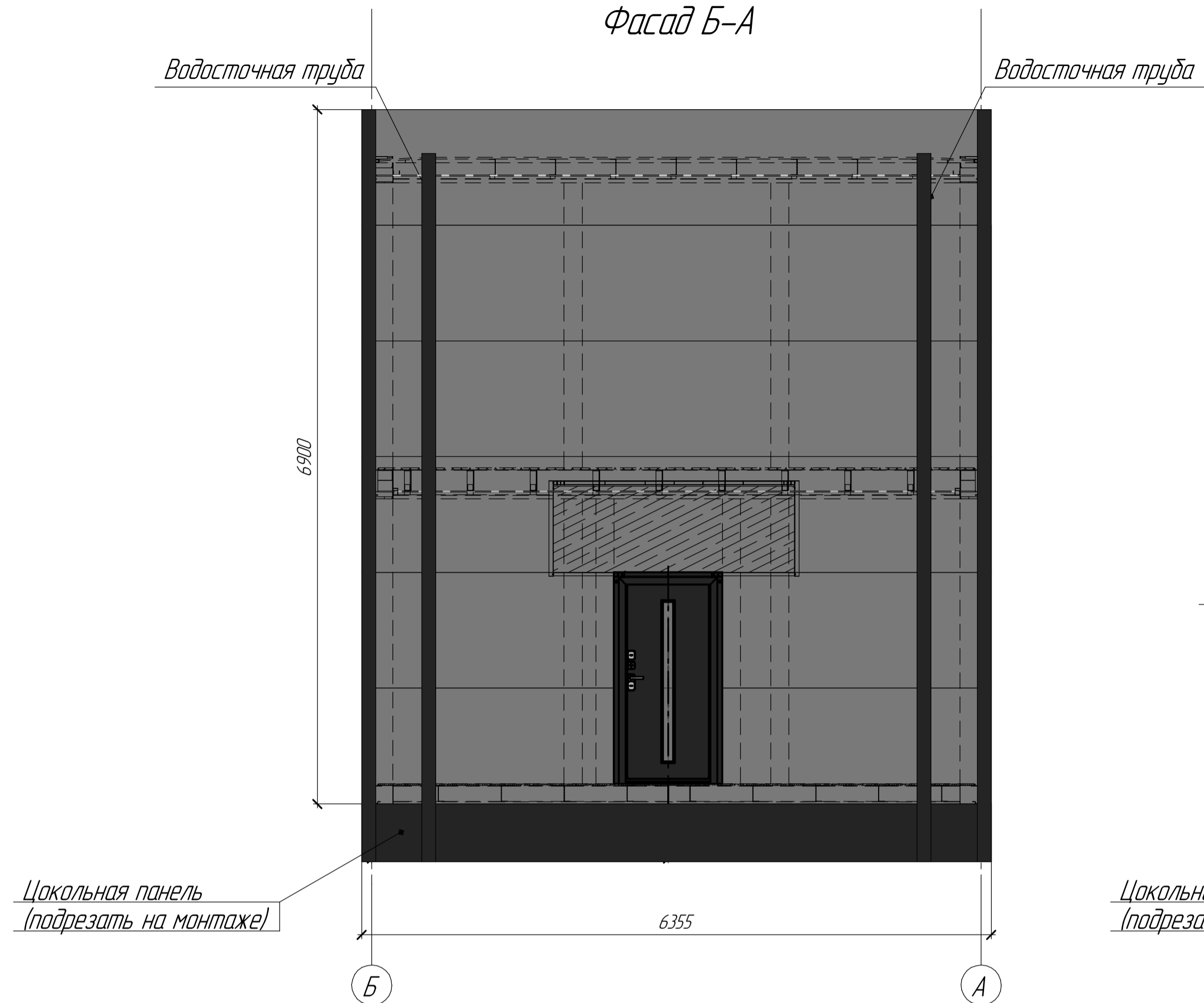
Изм.	Колыч	Лист	№ док.	Подп.	Дата

EFFECT LIGHT 118

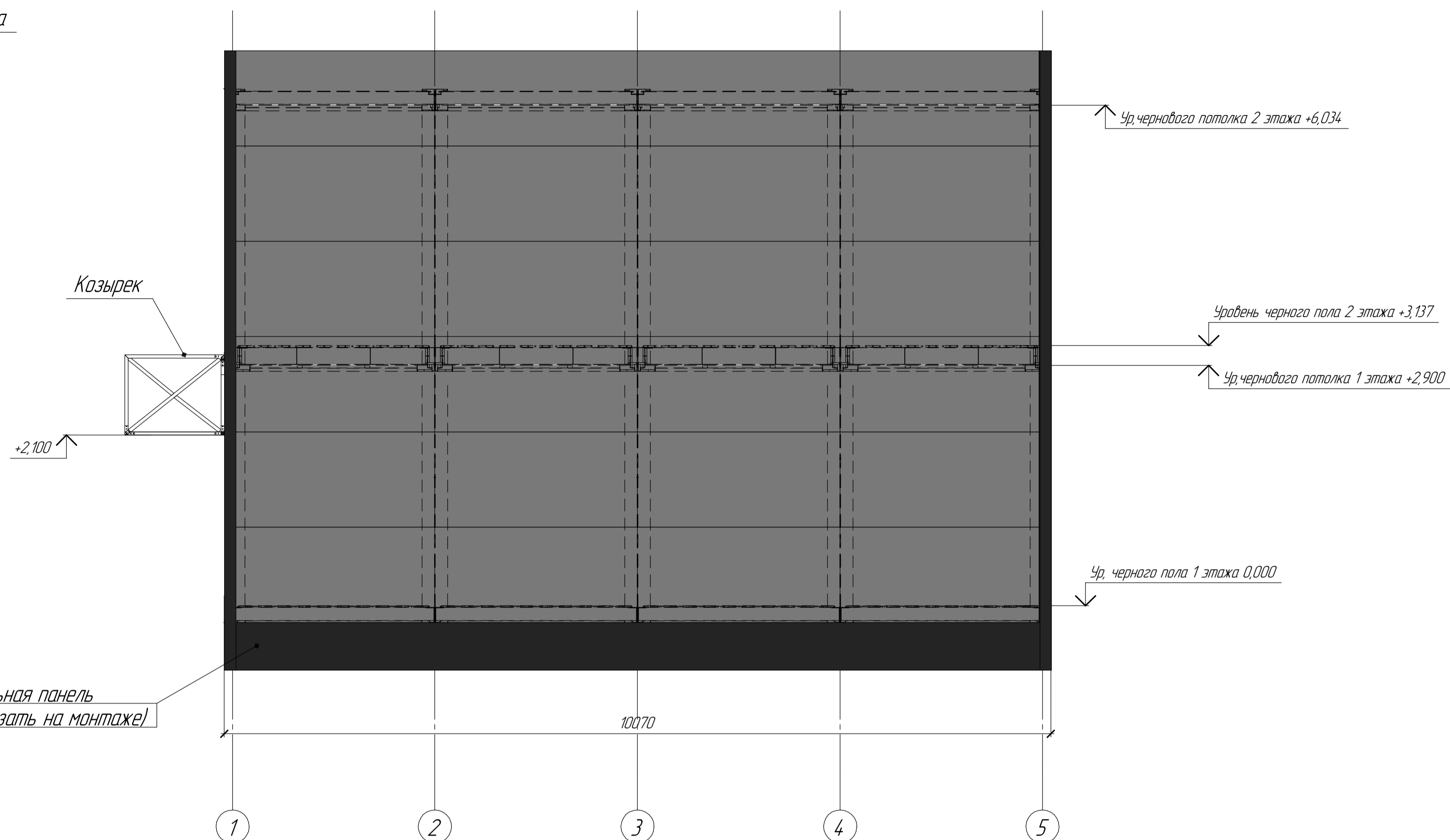
Лист
5

Формат А2

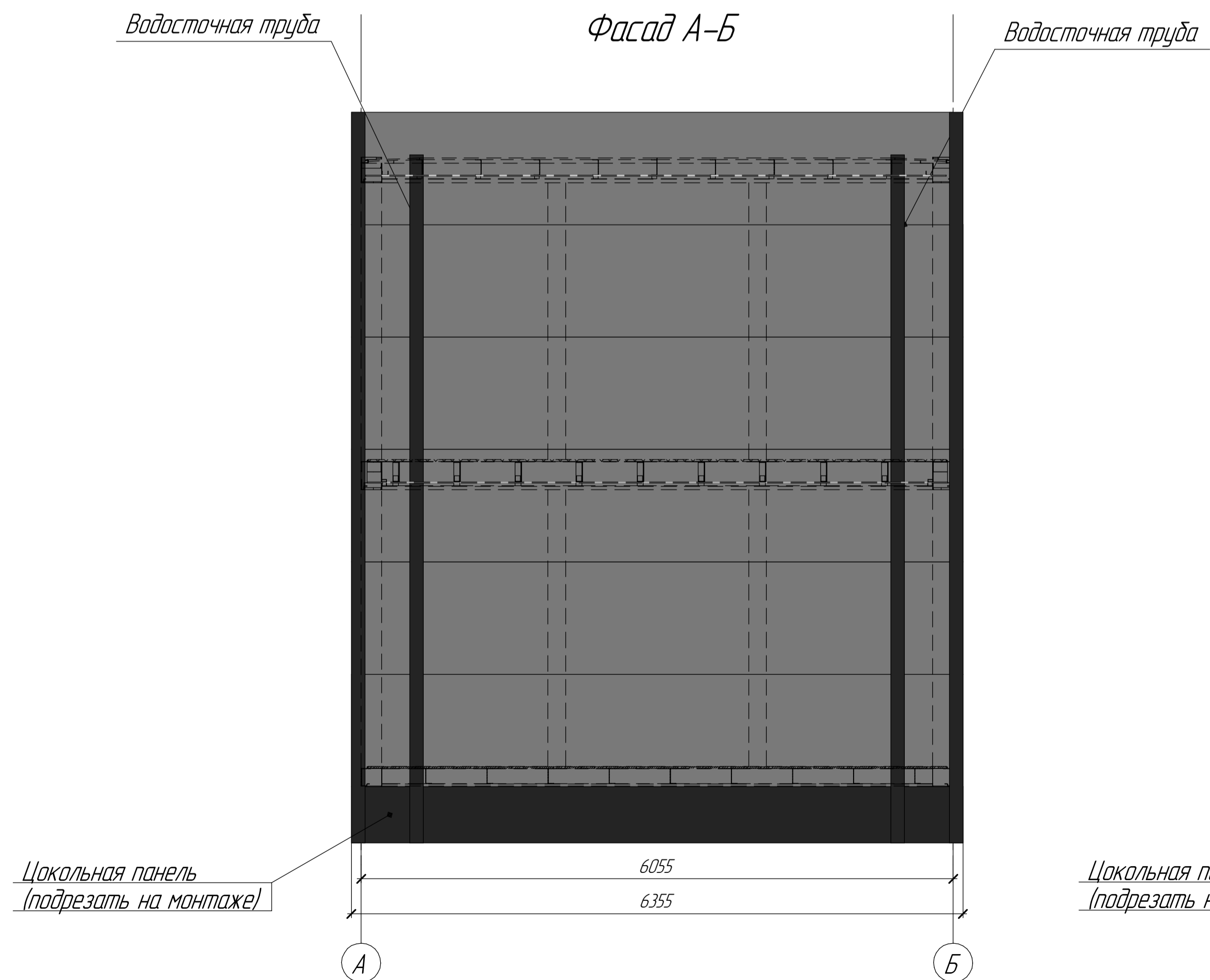
Фасад Б-А



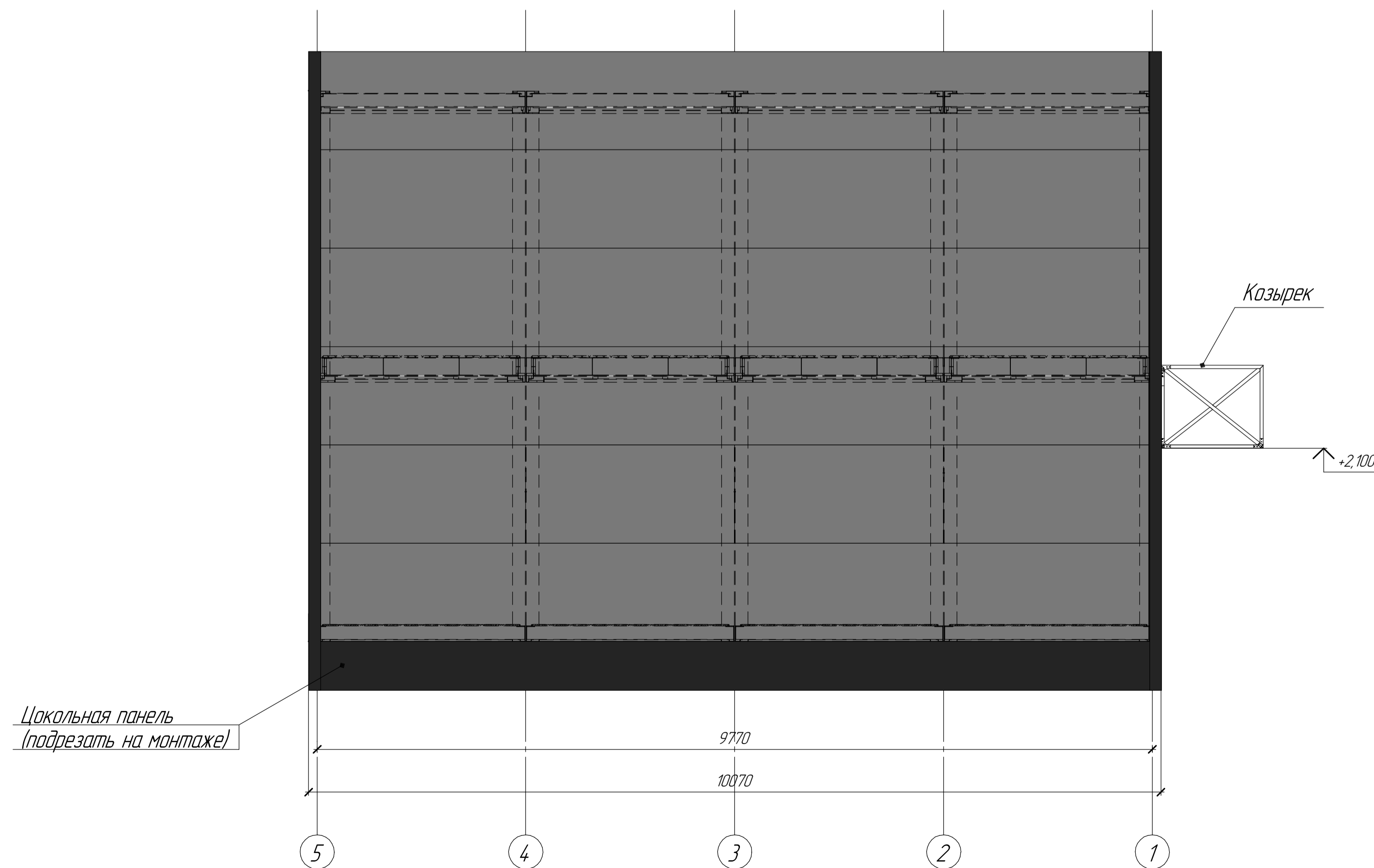
Фасад 1-5



Фасад А-Б



Фасад 5-1



Изм.	Колуч.	Лист	№рек.	Подп.	Дата

FFFECT LIGHT 118

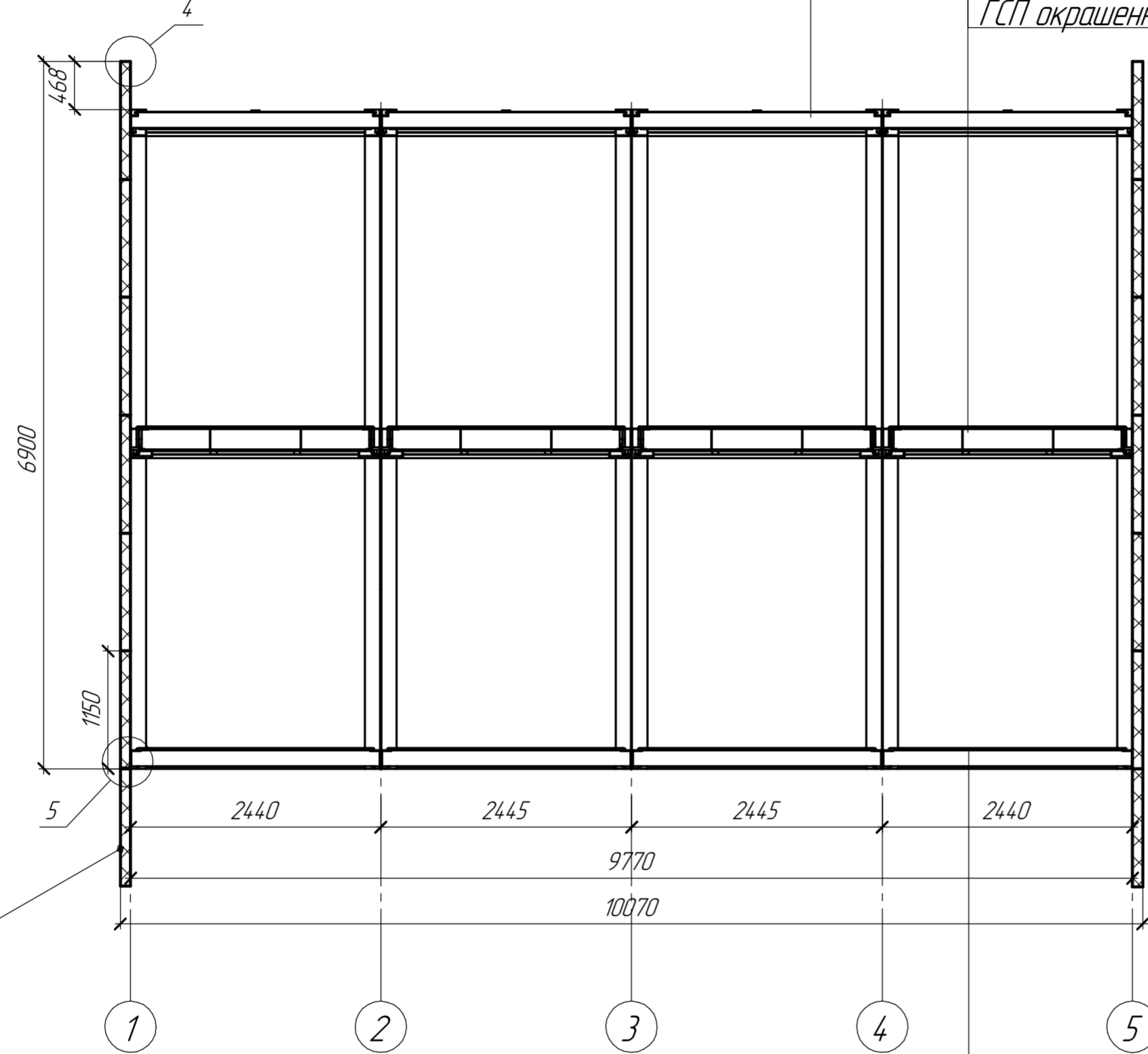
Лист
6

Формат А1

Разрез 1-1

Лист фальцевый $S=0.5\text{мм}$ (с полимерным покрытием)
 Пароизоляция
 Утеплитель (минеральная вата) $S=150\text{мм}$
 Пароизоляция
 ГСП окрашенный (белый) $S=10\text{мм}$

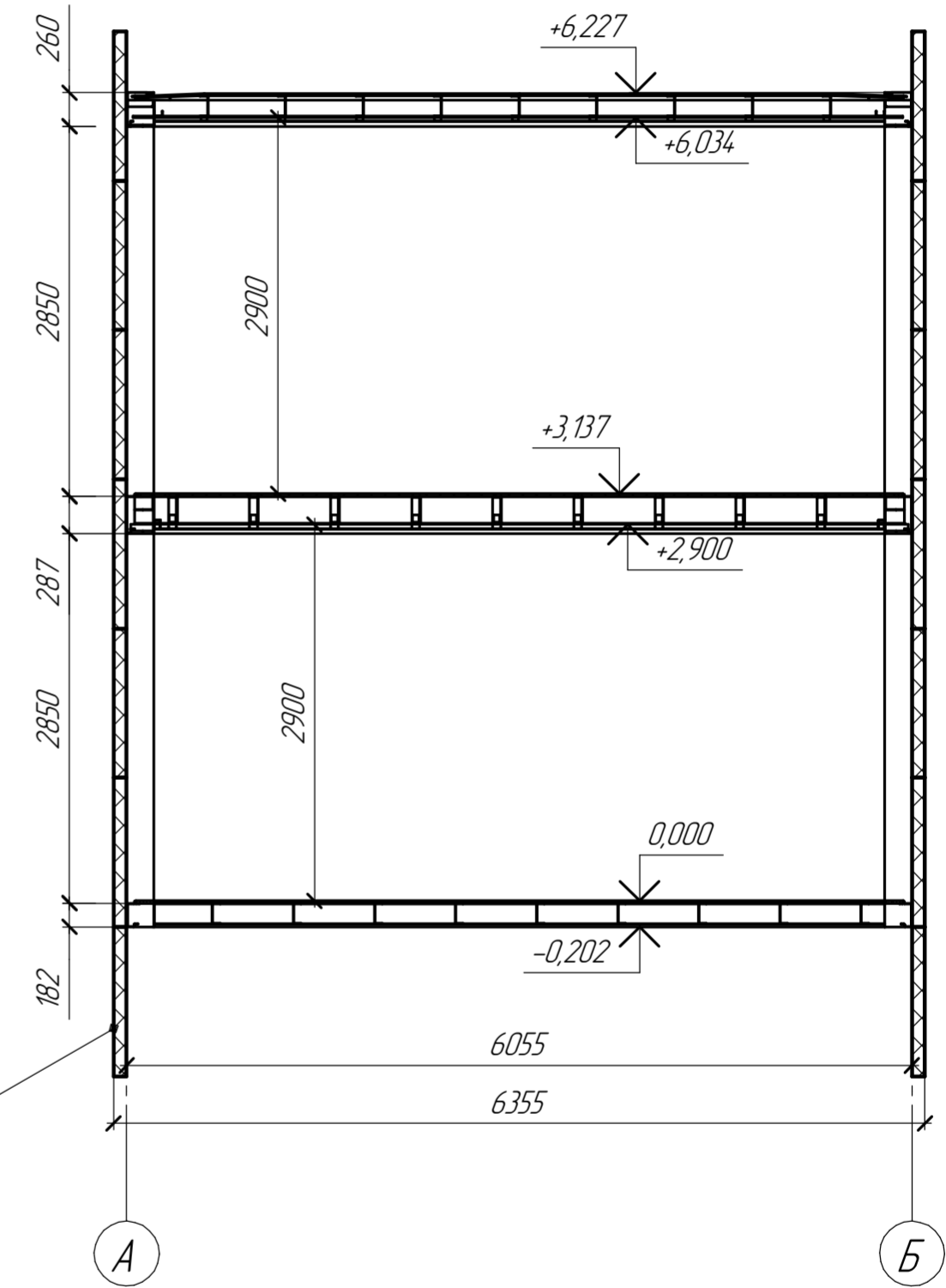
ЦСП $S=20\text{мм}$
 Пароизоляция
 Утеплитель (минеральная вата) $S=200\text{мм}$
 Пароизоляция
 ГСП окрашенный (белый) $S=10\text{мм}$



Цокольная панель
(подрезать на монтаже)

ЦСП $S=20\text{мм}$
 Пароизоляция
 Утеплитель (минеральная вата) $S=150\text{мм}$
 Пароизоляция
 Профлист оцинкованный (толщина металла 0,5мм)

Разрез 2-2



Цокольная панель
(подрезать на монтаже)

Изм. № подл. Подп. и дата. Взам. инв. №

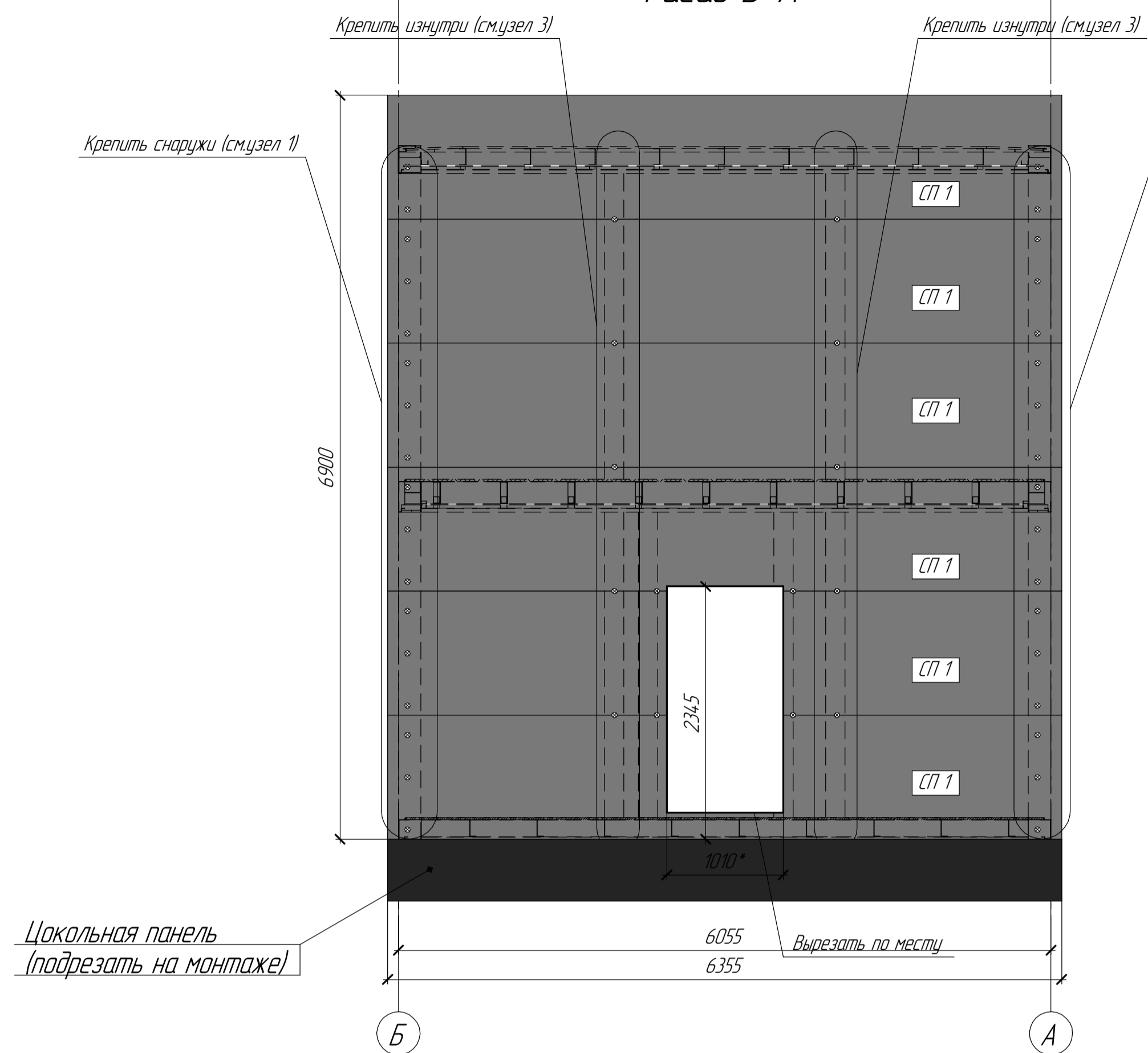
Изм.	Кол.ч.	Лист	№ док.	Подп.	Дата

FFFECT LIGHT 118

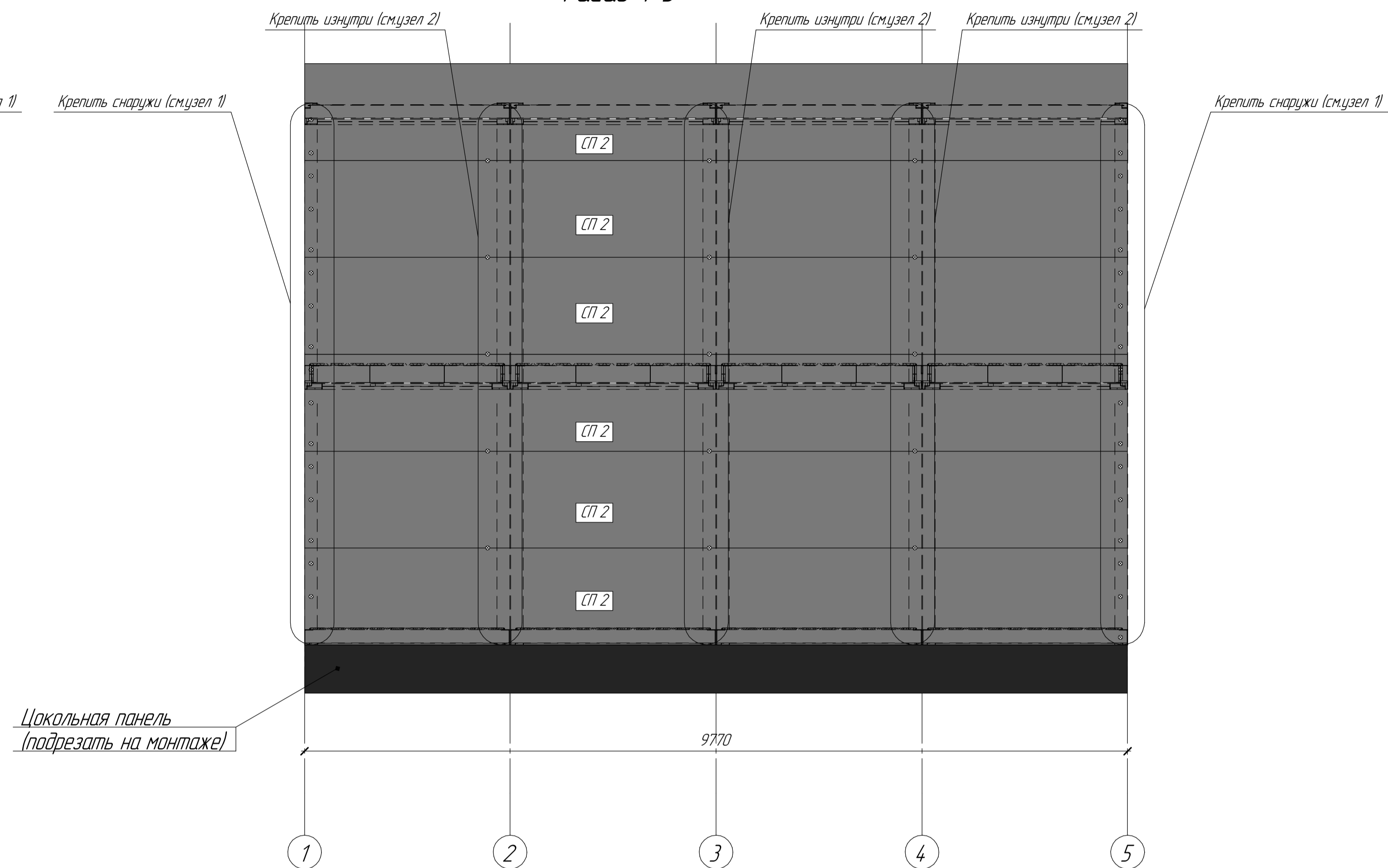
Лист
7

Схема раскладки сэндвич-панелей

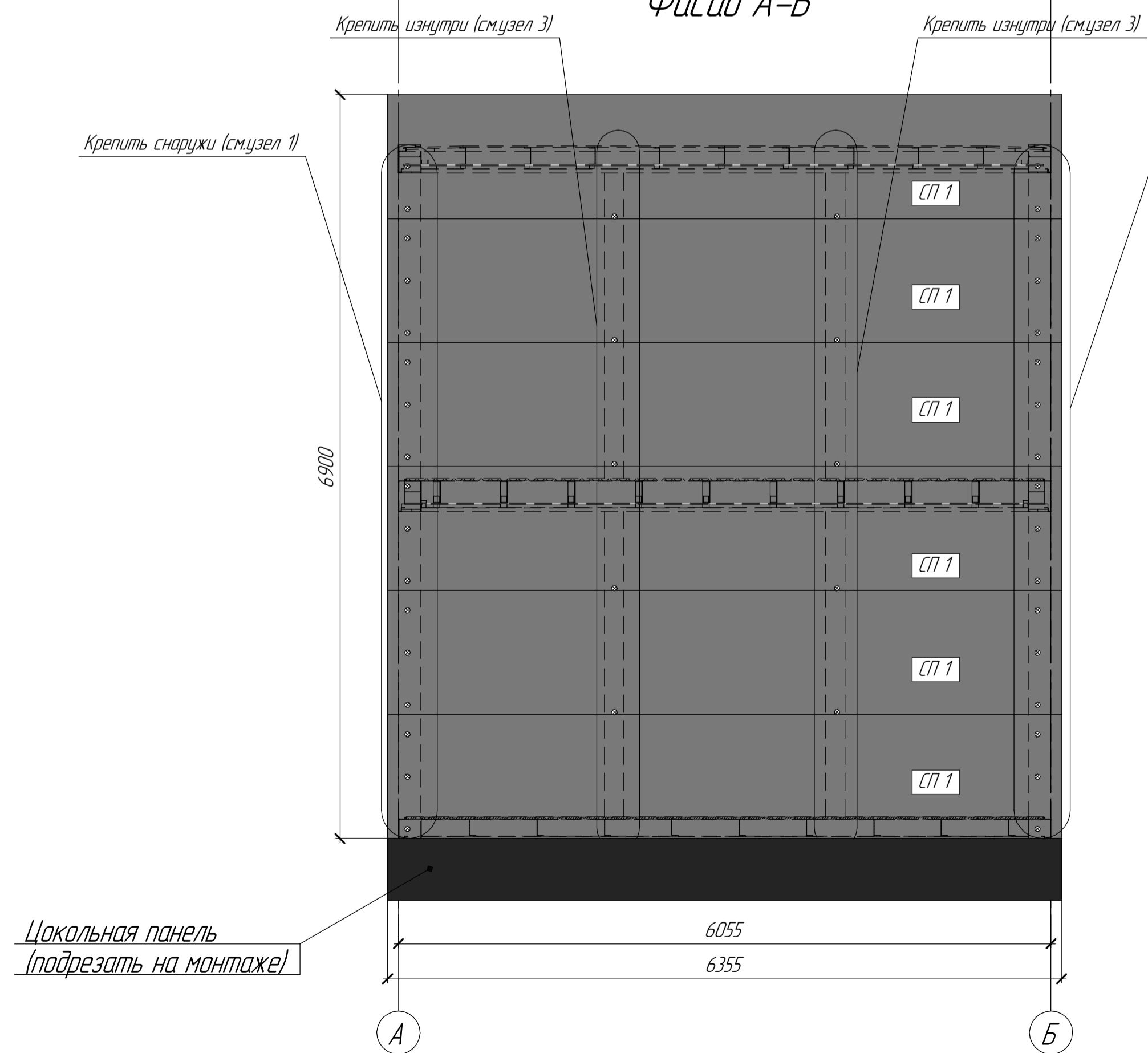
Фасад Б-А



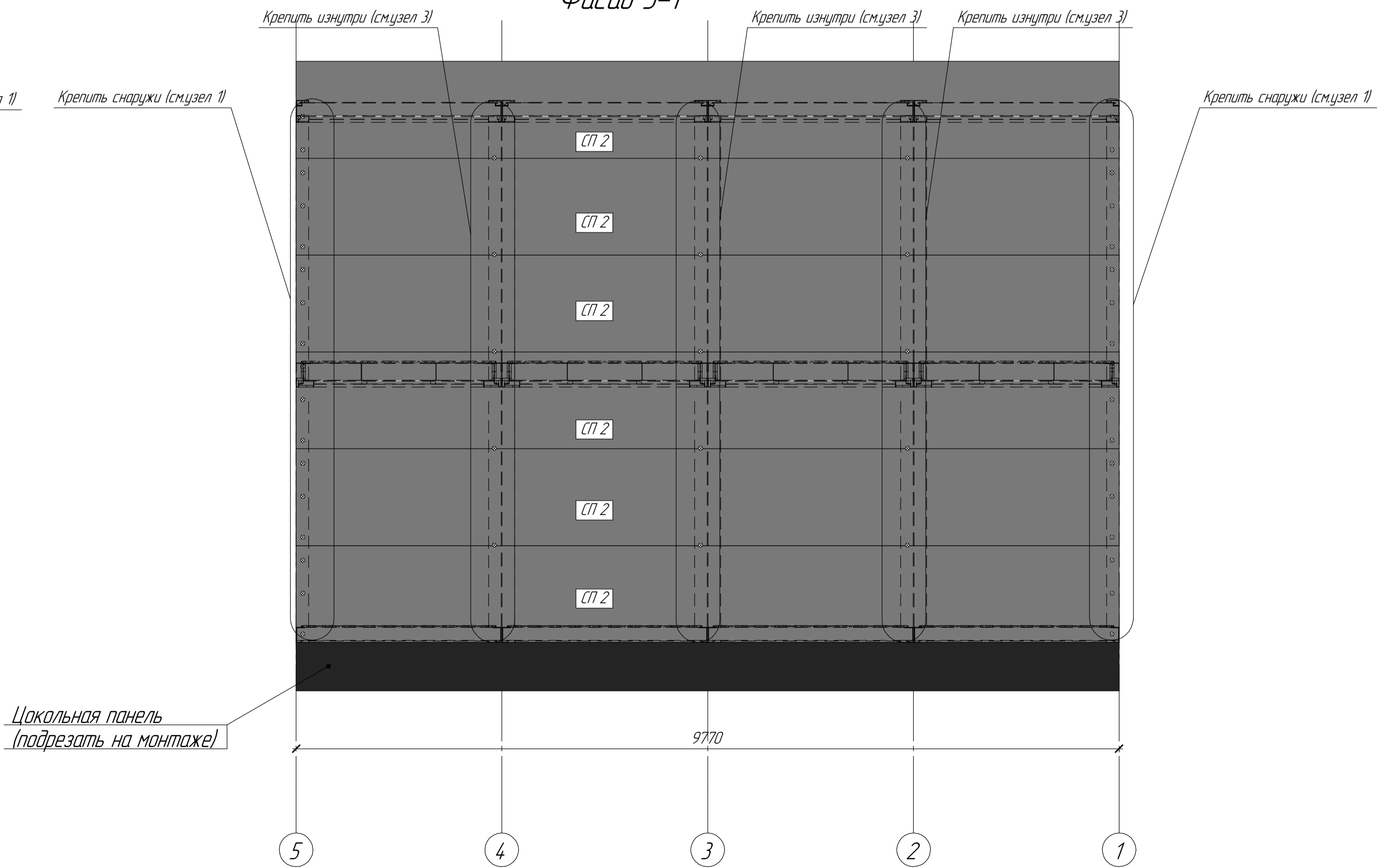
Фасад 1-5



Фасад А-Б

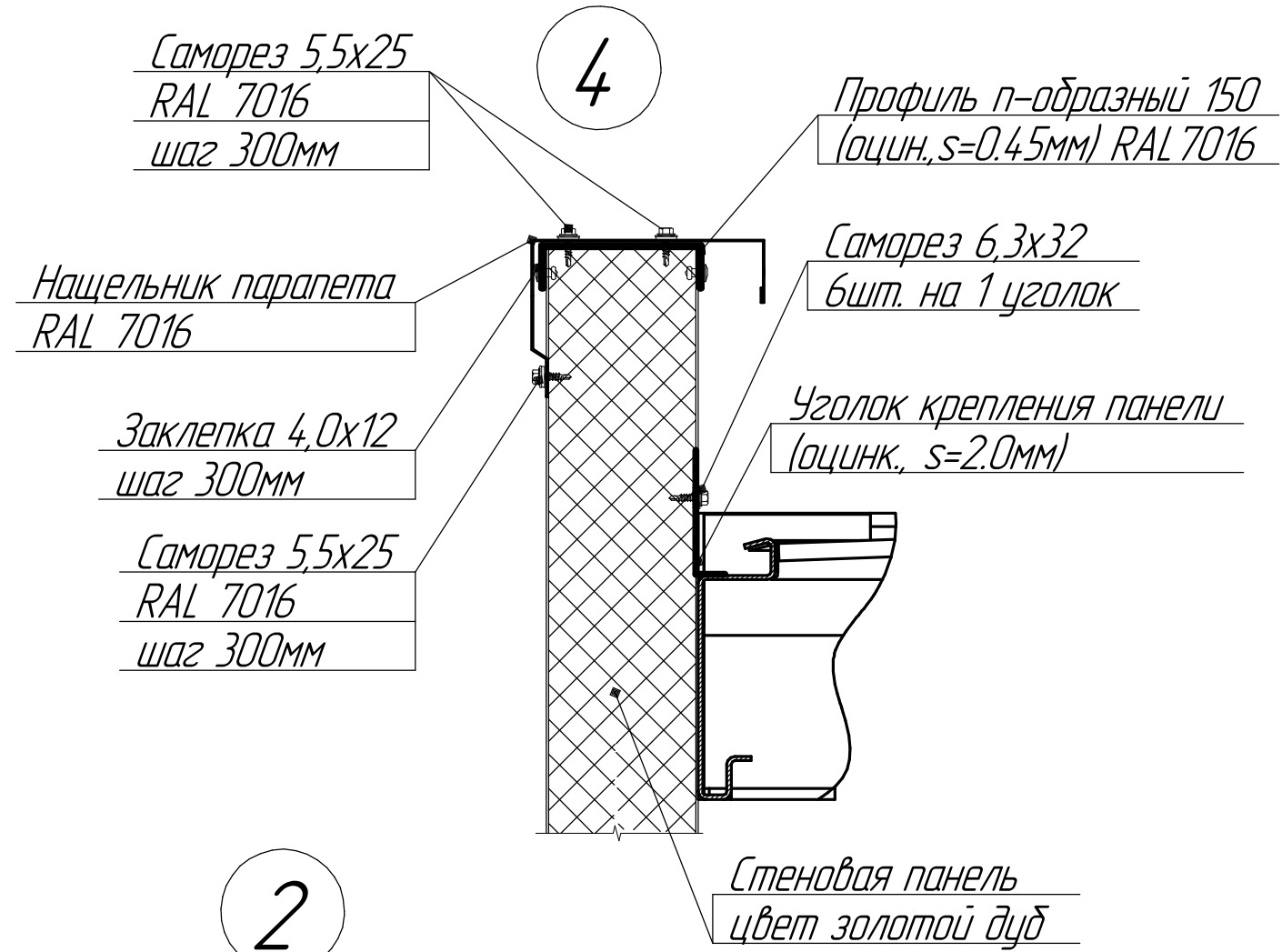
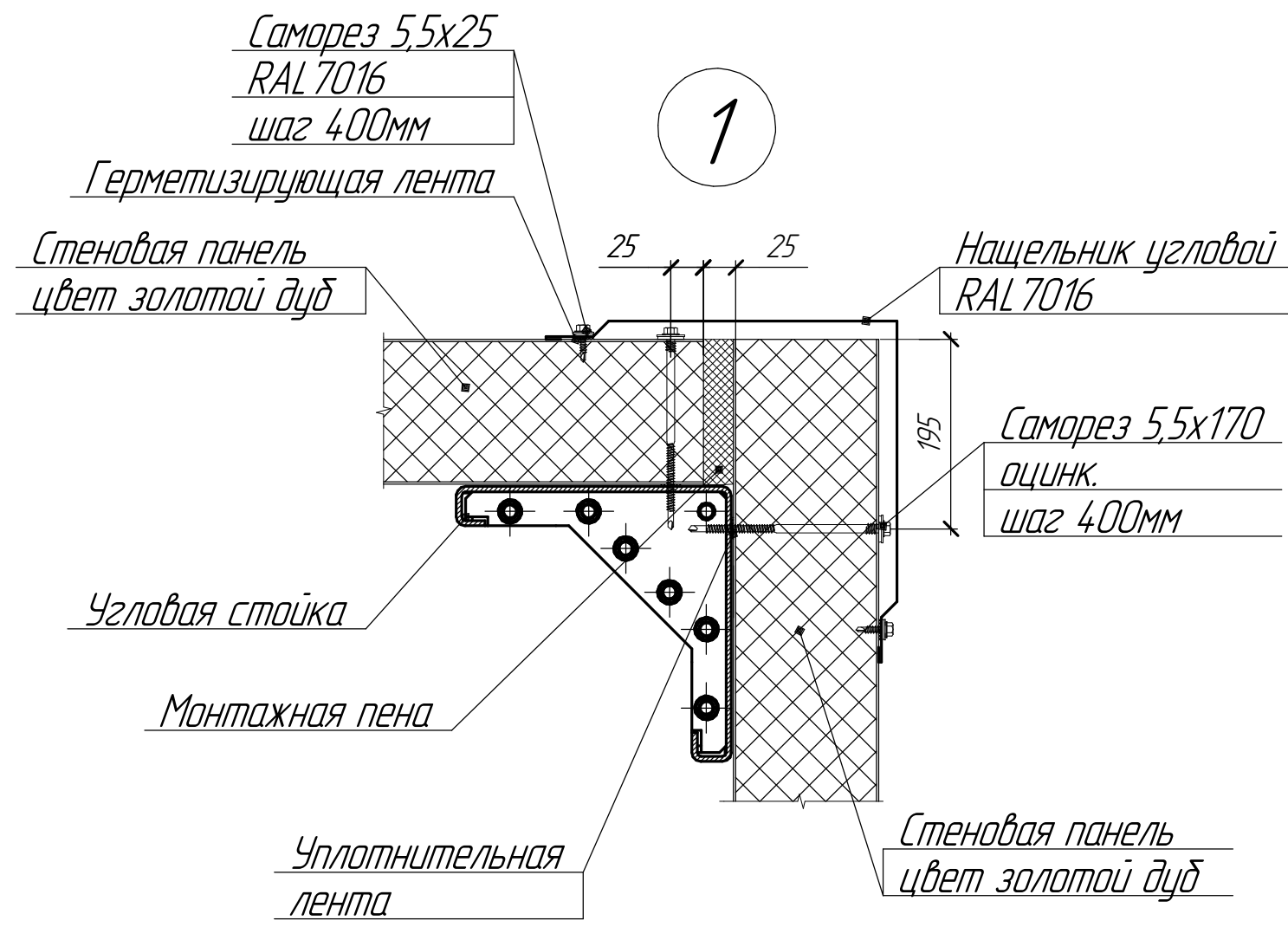


Фасад 5-1

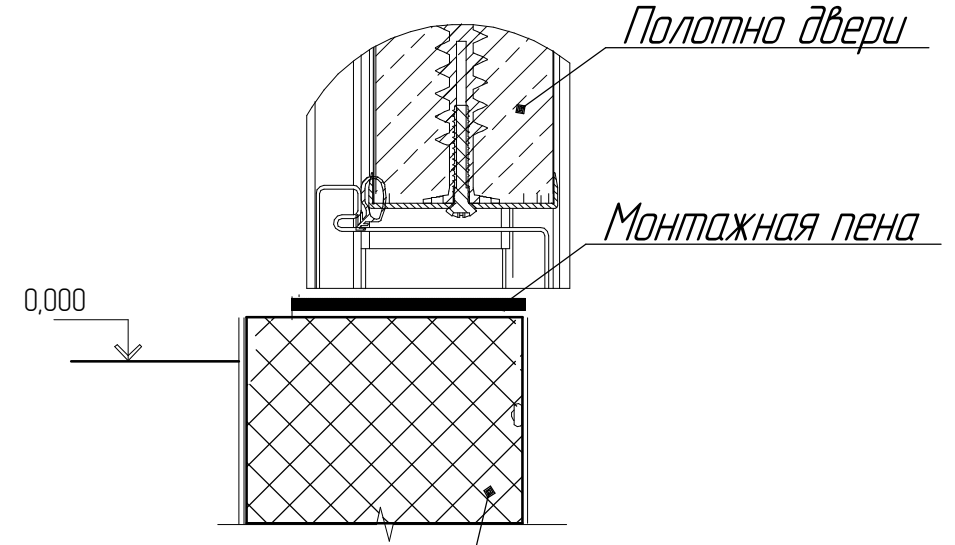


Ведомость стеновых панелей

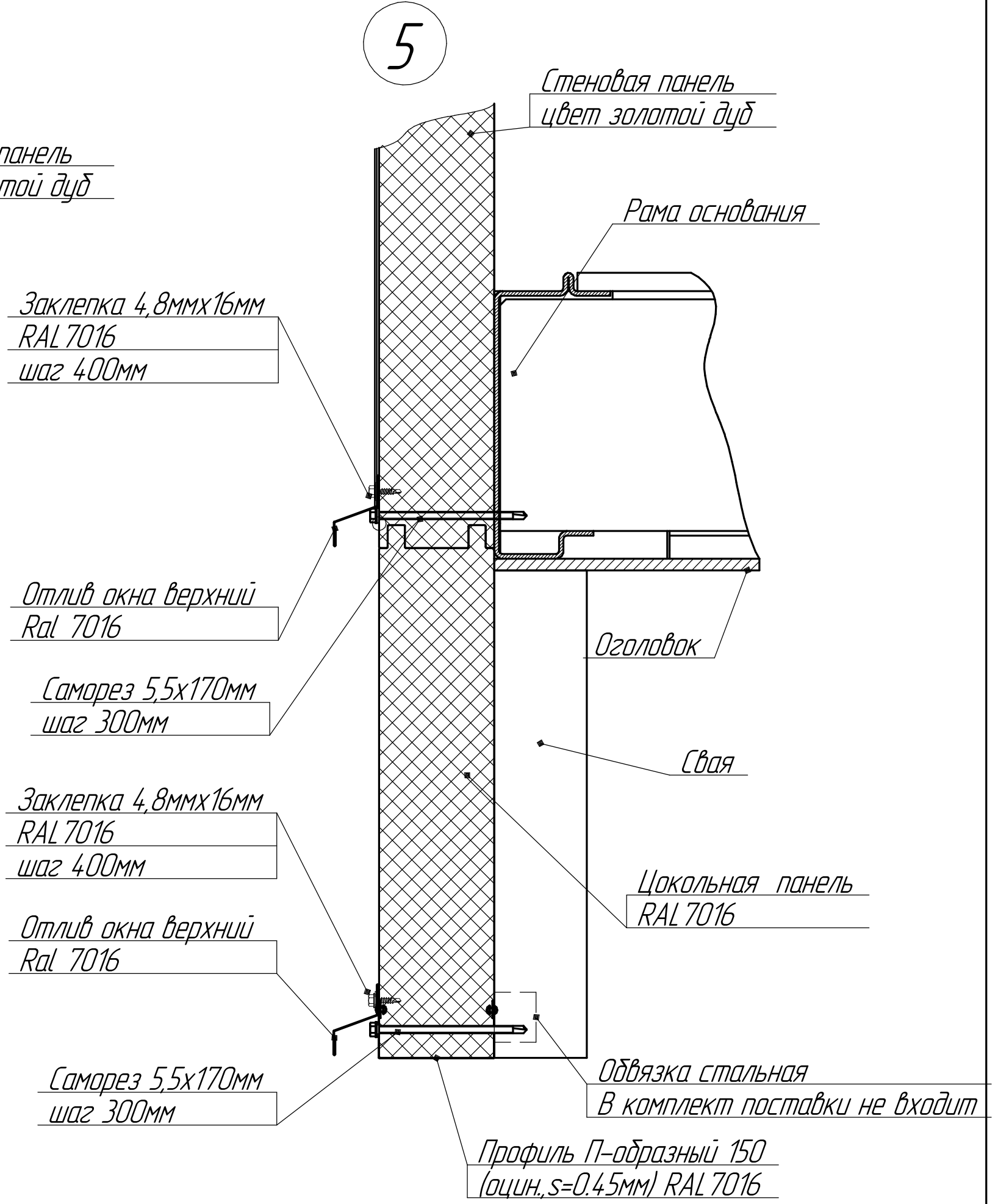
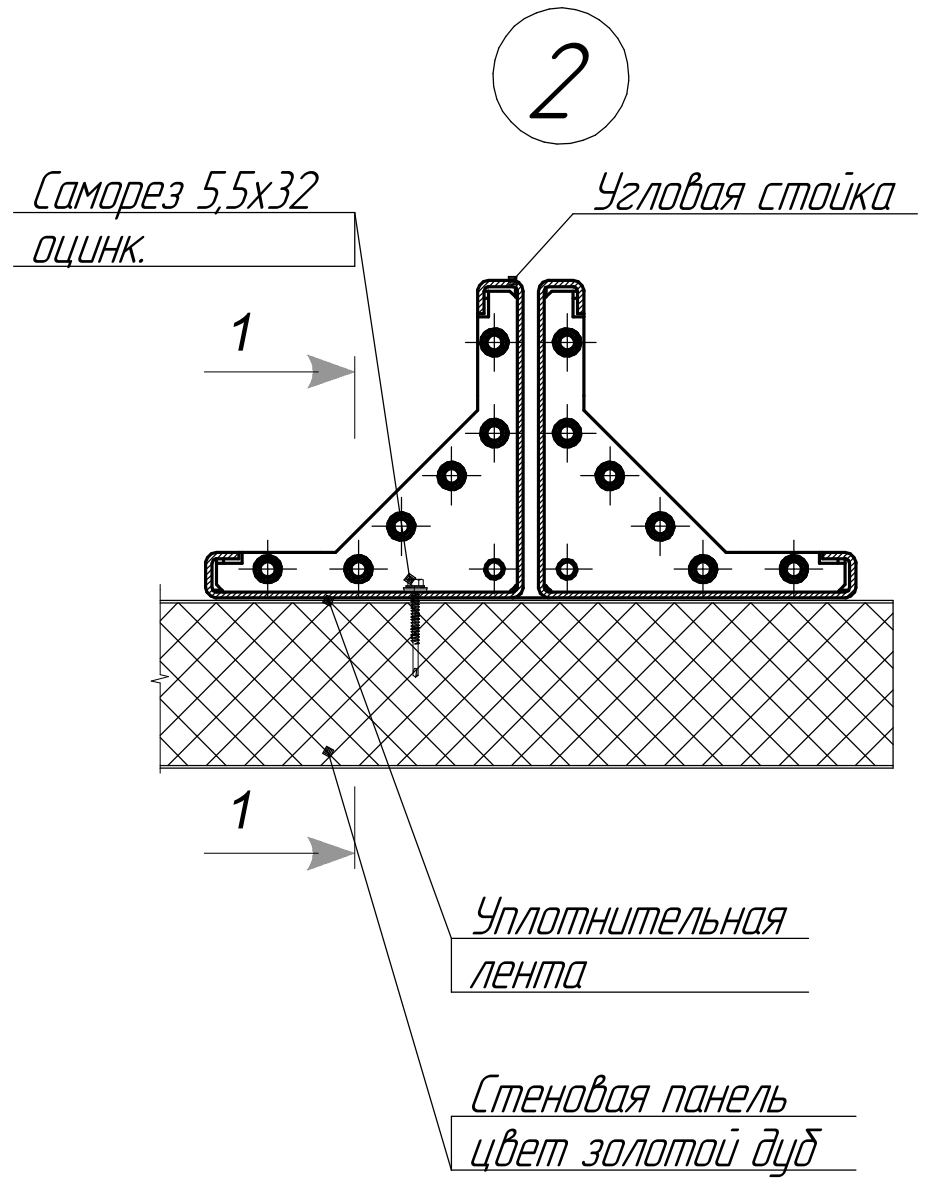
Поз.	Наименование	Кол-во, шт
СП 1	Панель стеновая В=1150мм S=100мм L=6255мм	14
СП 2	Панель стеновая В=1150мм S=100мм L=9730мм	14



Узел установки двери



Панель вырезать на монтаже



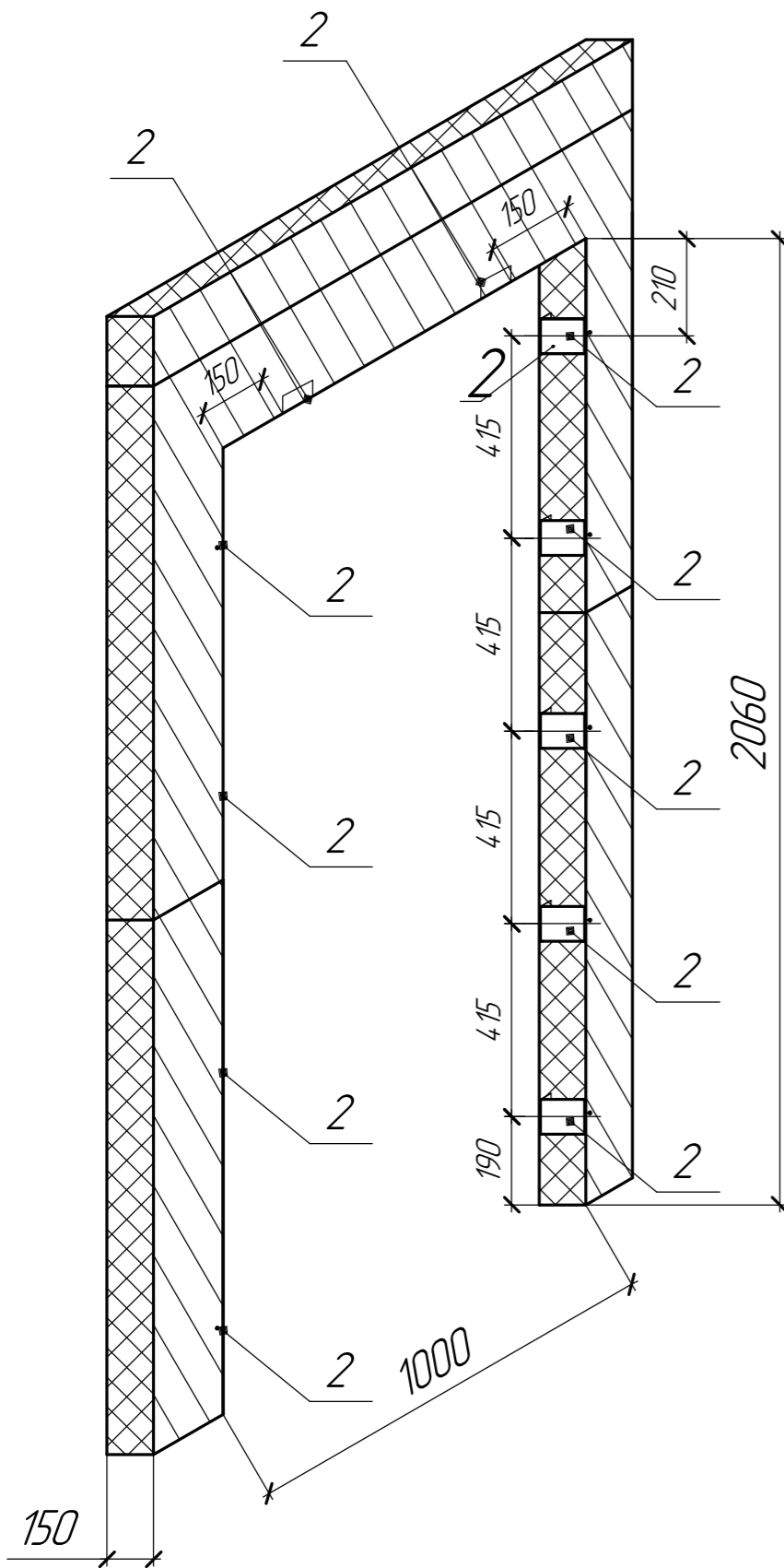
Инд. № подл. Подл. и дата. Взам. инд. №

Изм.	Кол.ч.	Лист	№рек.	Подп.	Дата

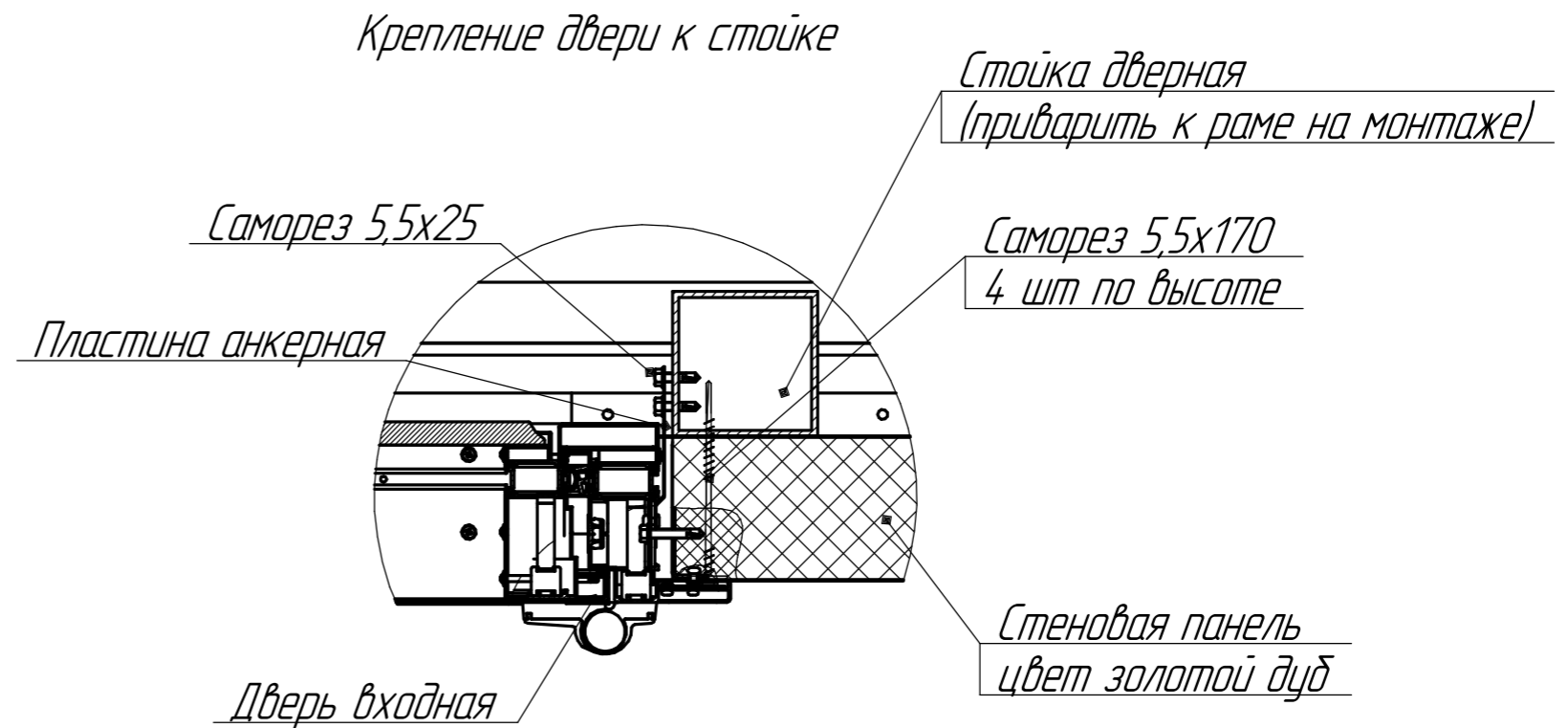
FFFECT LIGHT 118

Указания к монтажу наружной двери.

Проем в стеновой панели для двери 980x2050 одноствор.



1. В стеновой панели отметить контур проема под дверь согласно планировочному решению. Проем должен быть на 10мм шире габаритов двери с каждой стороны.
2. По бокам проема установить закладные детали для сэндвич-панели 150 для монтажа двери (по 4шт с каждой стороны), зафиксировать заклепкой 4x12 по 1шт с каждой стороны. Сверху проема установить 2шт закладные детали для сэндвич-панели 150мм для монтажа двери зафиксировать заклепкой 4x12 по 1шт с каждой стороны.
3. Освободить дверной блок от дверного полотна, сняв открываемую часть с петель, и установить в проем стеновой панели.
4. Дверной блок закрепить к закладным деталям в проеме с помощью саморезов 5,5x76мм.
5. Установить дверное полотно на место.
6. Заполнить монтажной пеной зазор между дверным блоком и стеновой панелью по периметру проема.
7. После высыхания монтажной пены – подрезать выступающие излишки по кромке дверной коробки.
8. Выполнить внутреннюю отделку проема.



Инв. № подл.	Подп. и дата	Взам. инв. №
--------------	--------------	--------------

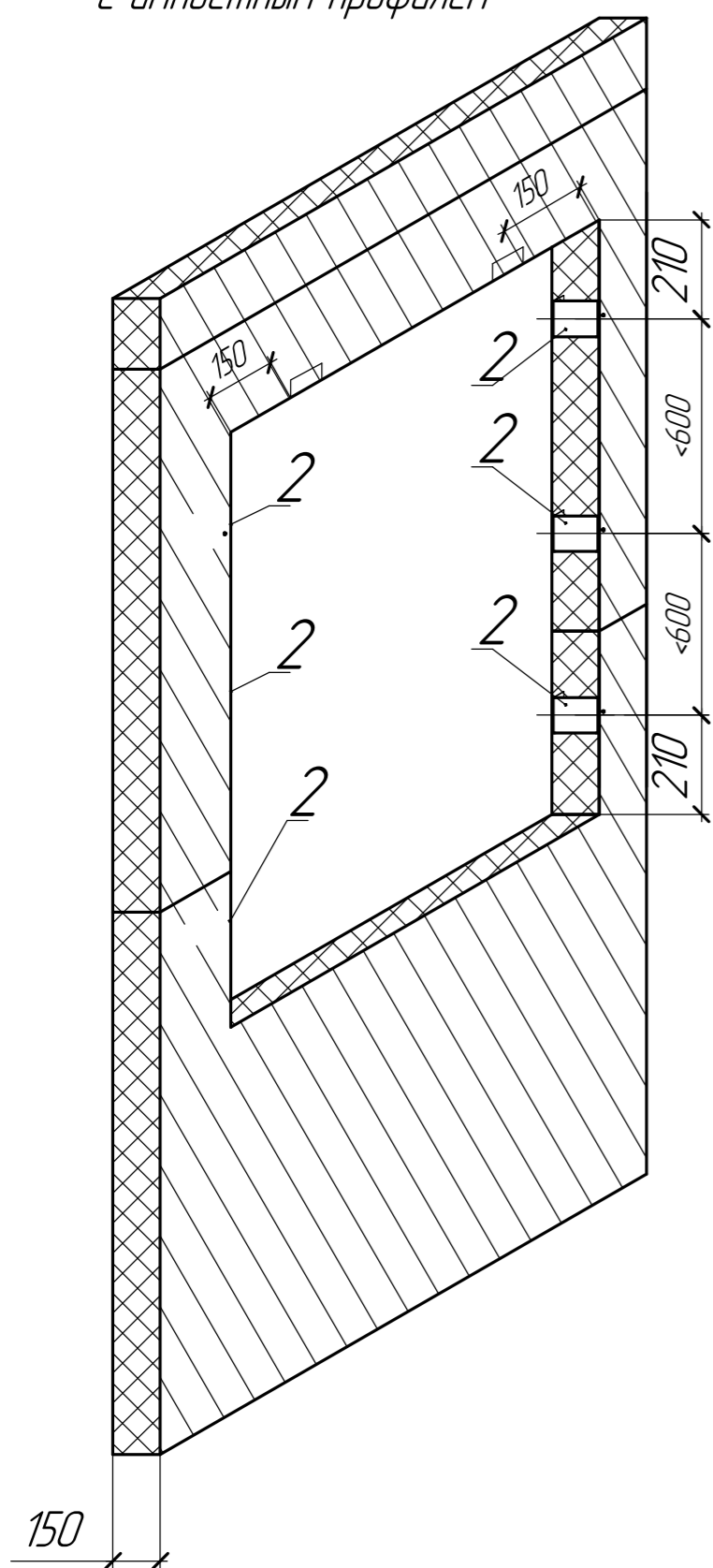
Изм.	Коллч.	Лист	№ док.	Подп.	Дата
------	--------	------	--------	-------	------

FFFECT LIGHT 118

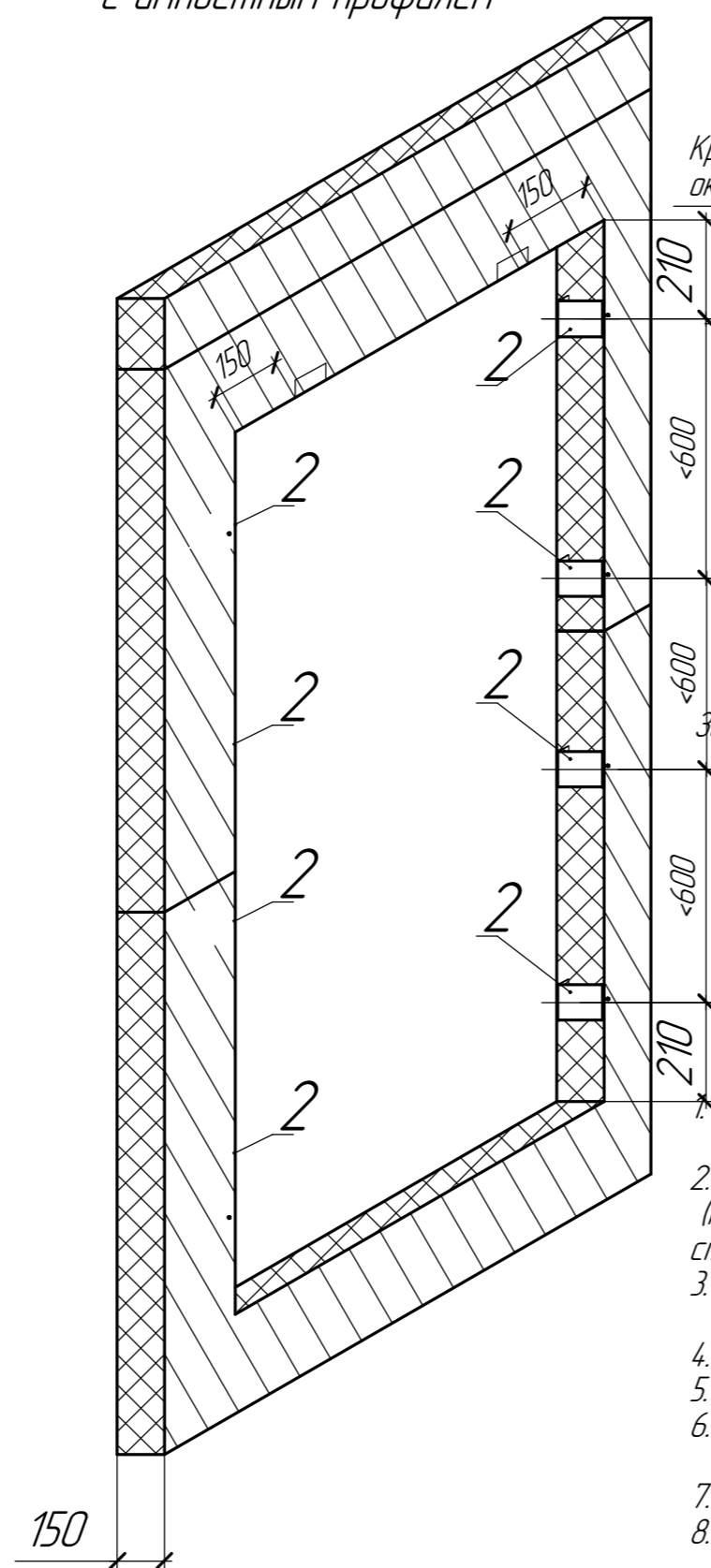
Лист
10

Формат

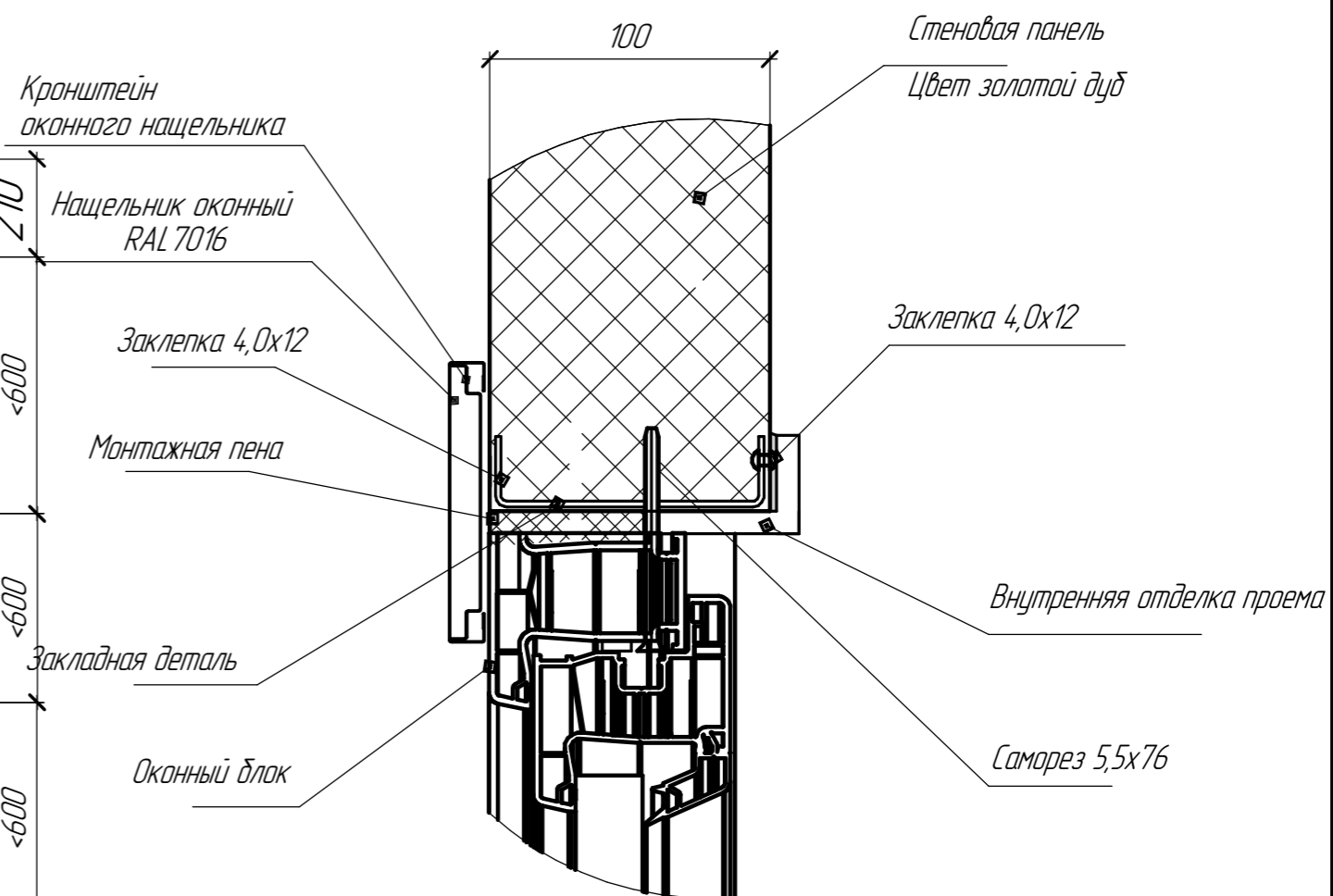
Проем в стеновой панели для
окна высотой до 1500мм
с импостным профилем



Проем в стеновой панели для
окна высотой более 1500мм
с импостным профилем



Узел крепления окна в стеновую панель
с помощью закладных деталей



Указания к монтажу окна

1. В стеновой панели отметить контур проема под окно согласно планировочному решению. Проем должен быть на 10мм шире габаритов окна с каждой стороны.
2. По бокам проема установить закладные детали для сэндвич-панели 100мм для монтажа окна (количество в зависимости от высоты окна), зафиксировать заклепкой 4x12 по 1шт с каждой стороны.
3. Из окна извлечь стеклопакет (нераспашная часть окна) и раму установить в проем стеновой панели (импостная часть окна снаружи).
4. Оконный блок закрепить к закладным деталям в проеме с помощью саморезов 5,5x76мм.
5. Установить стеклопакет на место.
6. Заполнить монтажной пеной зазор между оконным блоком и стеновой панелью по периметру проема.
7. После высыхания монтажной пены – подрезать выступающие излишки по кромке окна.
8. Выполнить внутреннюю отделку проема.

Инв. № инв. №

Взам. инв. №

Подп. и дата

Инв. № подл.

Изм.	Кол.ч.	Лист	№ док.	Подп.	Дата

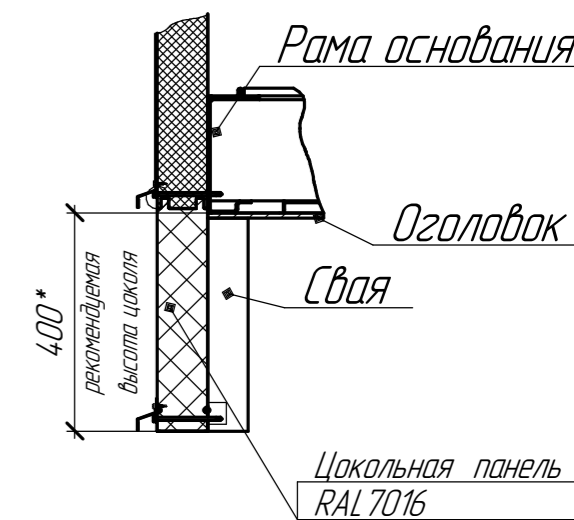
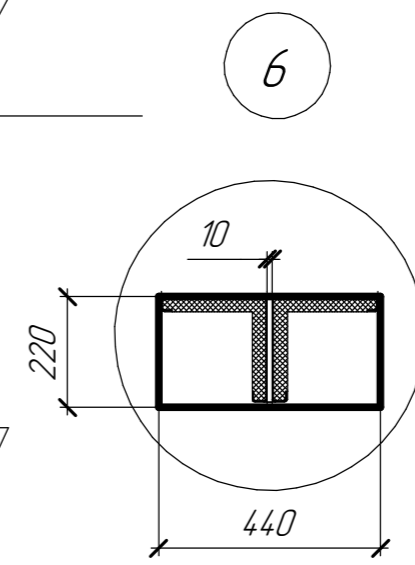
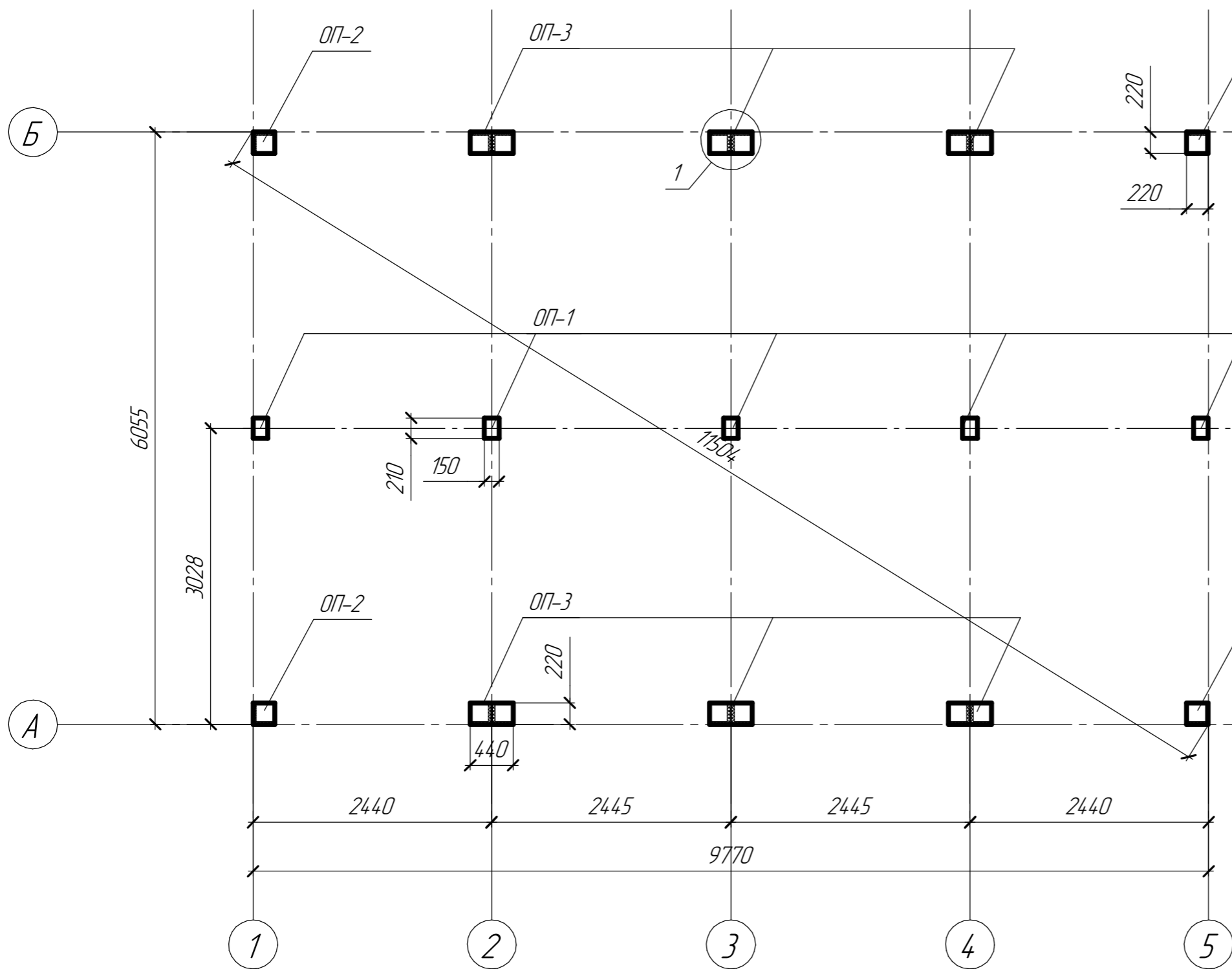
FFFECT LIGHT 118

Лист

11

Формат

План опорных пластин (М 1:50)



При расчете фундамента массу конструкций двухэтажного БК 6055x2435 принять - 6т. Массу конструкций кровли принять 24кг/м2 площади застройки. Остальные нагрузки и воздействия принять по СП 20.133330.2016 "Нагрузки и воздействия".

В местах опирания контейнеров необходимо предусмотреть стальные закладные опорные площадки из стального листа, толщиной не менее 8мм, для крепления контейнеров с помощью сварных соединений. Сварные соединения необходимо защитить лакокрасочным покрытием. Стальные закладные подготавливаются в процессе изготовления фундамента.

Ведомость опорных площадок

№ позиции	Наименования	Кол-во
1	Опорная площадка ОП-1 (220x220)	5
2	Опорная площадка ОП-2 (150x210)	4
3	Опорная площадка ОП-3 (440x210)	6

	Постоянные и кратковременные нагрузки						Сейсмика				
	N, тс		Mx, тс*м	My, тс*м	Qx, тс	Qy, тс	N, тс	Mx, тс*м	My, тс*м	Qx, тс	Qy, тс
	max	min									
ОП-1	2,4	0,5	-	-	-	-	-	-	-	-	-
ОП-2	3,8	1,9	-	-	0,3	0,5	0,7	-	-	0,1	0,2
ОП-3	7,4	2,9	1,9	1,0	0,5	1,2	0,7	1,3	1,3	0,6	0,6

Взам. инв. №

Подл. и дата

Инв. № подл.

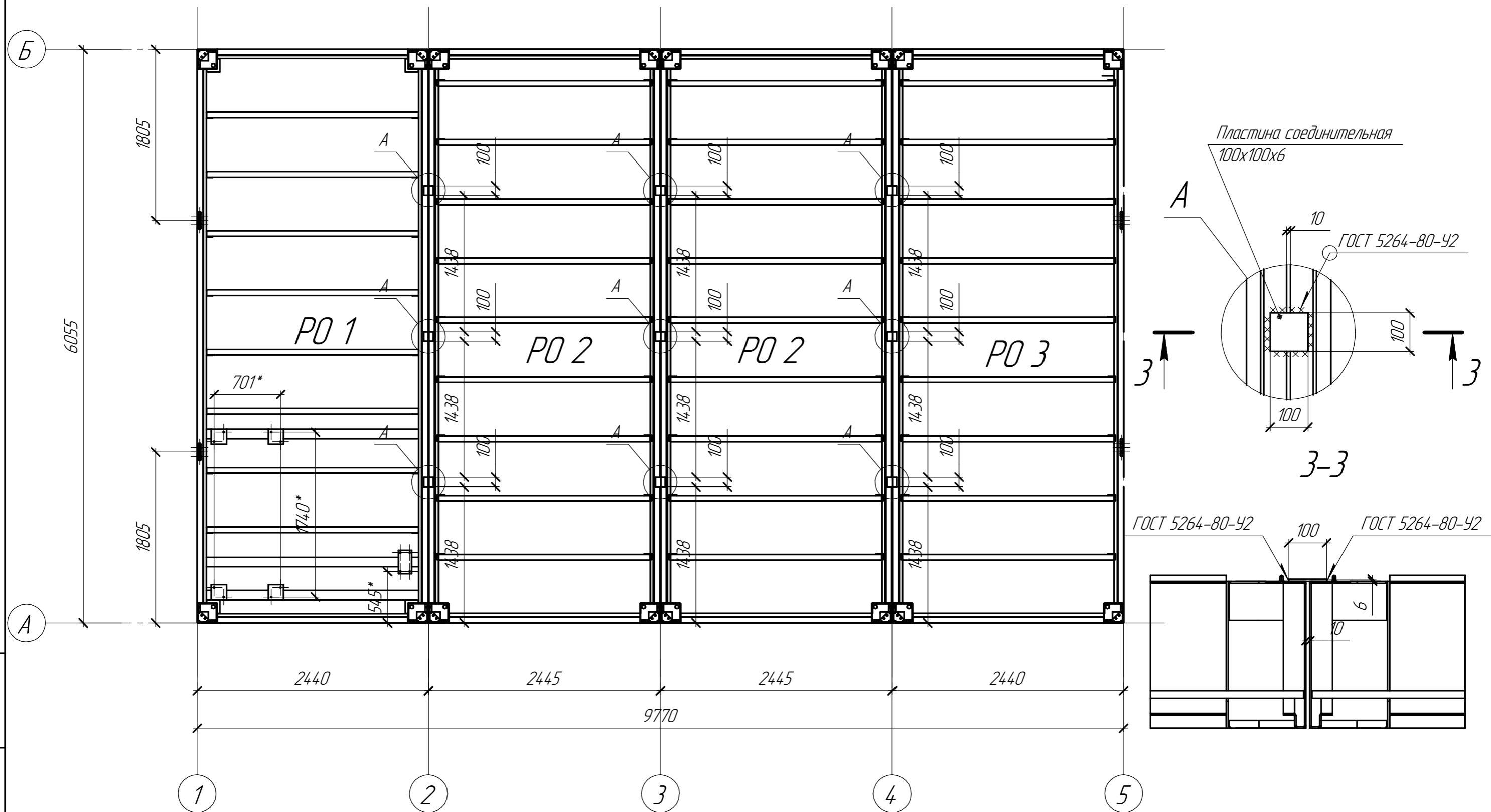
Изм.	Кол-ч.	Лист	№ док.	Подл.	Дата
------	--------	------	--------	-------	------

FFFECT LIGHT 118

Лист
12

Формат А4x2

План металлических конструкций рам основания



Ведомость стальных рам основания

Поз.	Наименование	Кол-во, шт
PO 1	Рама основания 6055 x 2435мм	1
PO 2	Рама основания 6055 x 2435мм	2
PO 3	Рама основания 6055 x 2435мм	1

Изм.	Кол-во	Лист	№ док.	Подп.	Дата

FFFECT LIGHT 118

Формат А3

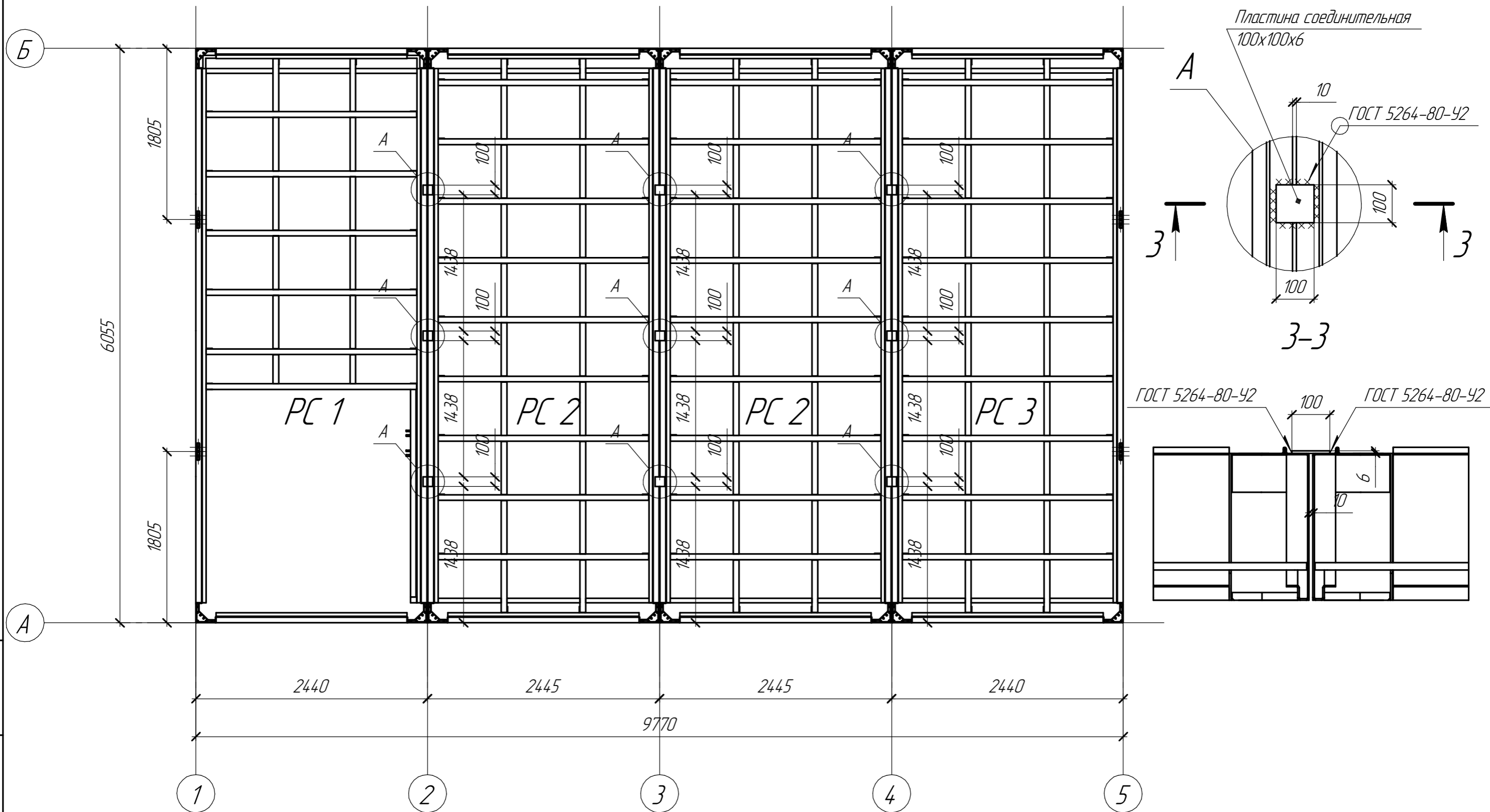
Лист
13

Взам. инв. №

Подп. и дата

Инв. № подл.

План металлических конструкций рам перекрытия



Ведомость стальных рам перекрытия

Поз.	Наименование	Кол-во, шт
PC 1	Рама перекрытия 6055 x 2435мм	1
PC 2	Рама перекрытия 6055 x 2435мм	2
PC 3	Рама перекрытия 6055 x 2435мм	1

Изм.	Кол-во	Лист	№ док.	Подп.	Дата

FFFECT LIGHT 118

Формат А3

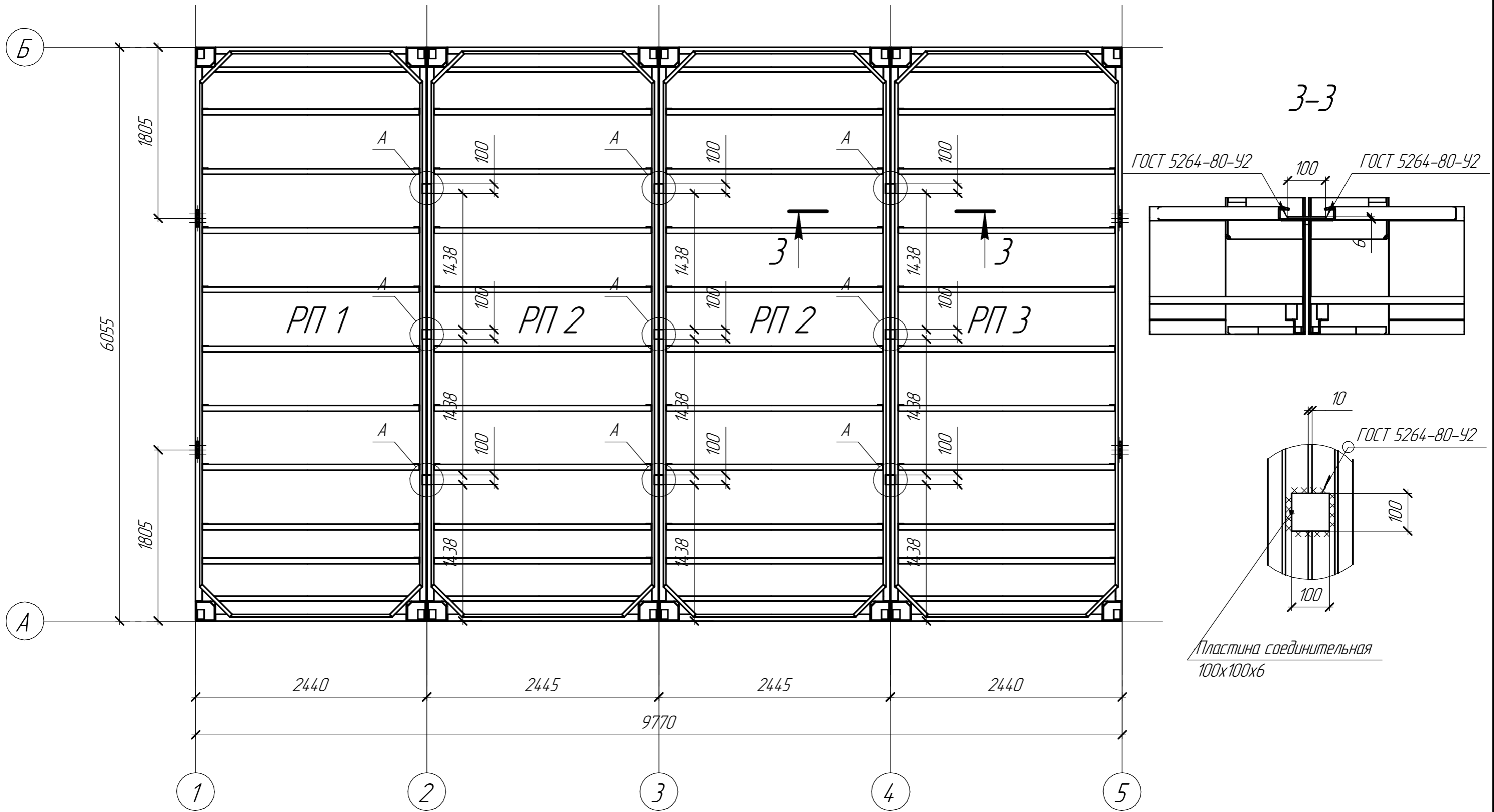
Лист
14

Взам. инв. №

Подп. и дата

Инв. № подл.

План металлических конструкций рам покрытия



Ведомость стальных рам покрытия

Поз.	Наименование	Кол-во, шт
РП 1	Рама покрытия 6055 x 2435мм	1
РП 2	Рама покрытия 6055 x 2435мм	2
РП 3	Рама покрытия 6055 x 2435мм	1

Изм.	Кол.ч.	Лист	№ док.	Подп.	Дата

FFFECT LIGHT 118

Формат А3

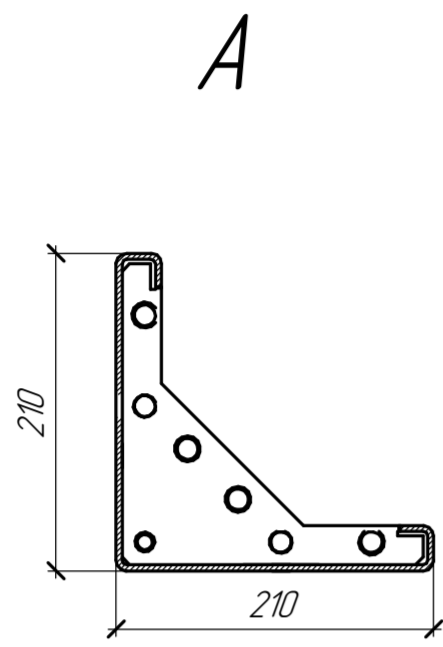
Лист
15

Взам. инв. №

Подп. и дата

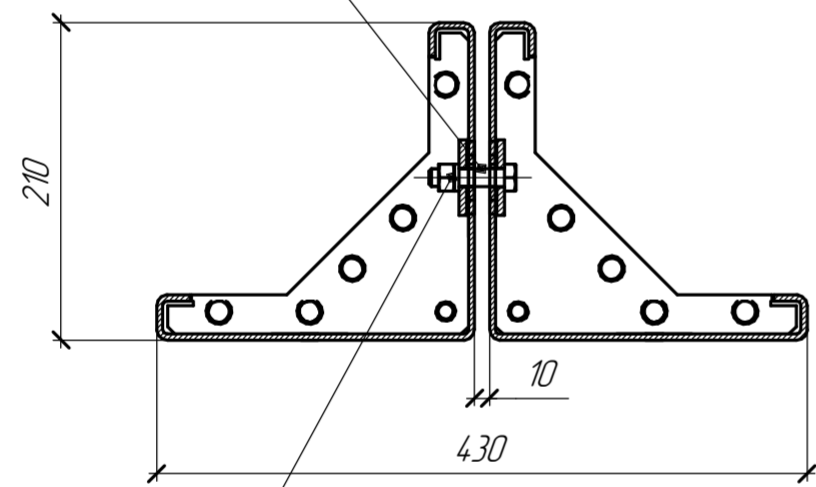
Инв. № подл.

Схема расстановки стоек блок-контейнеров 9770x6055 М(1:30) План на отм 0.000



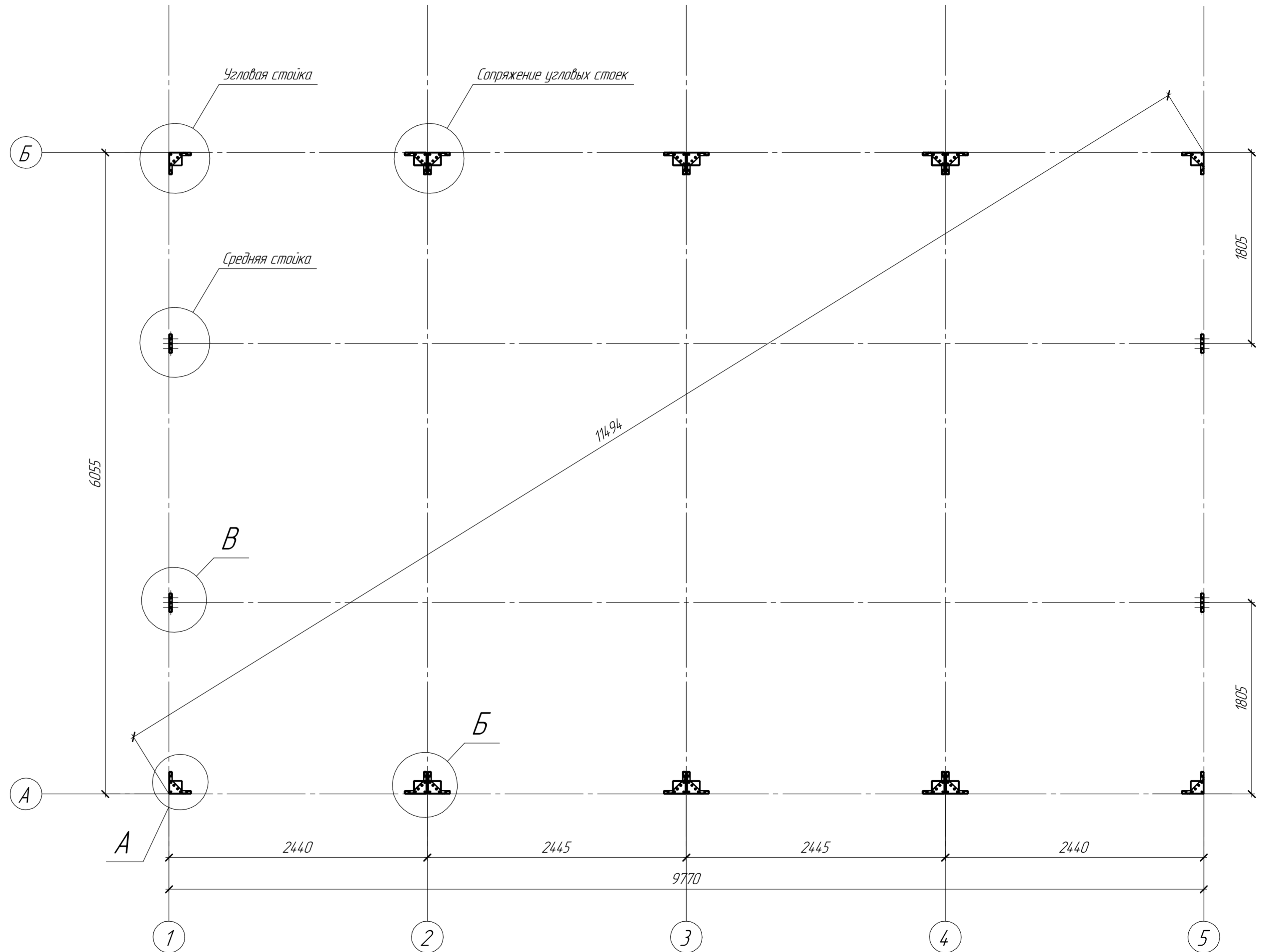
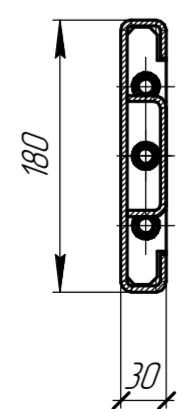
Б

Уплотнитель зазоров



Вкладыш 80x50x10
Болт М12х60
Шайба 12 гровер
Гайка М12

В



Инд. № подл.	Подп. и дата	Взам. инд. №

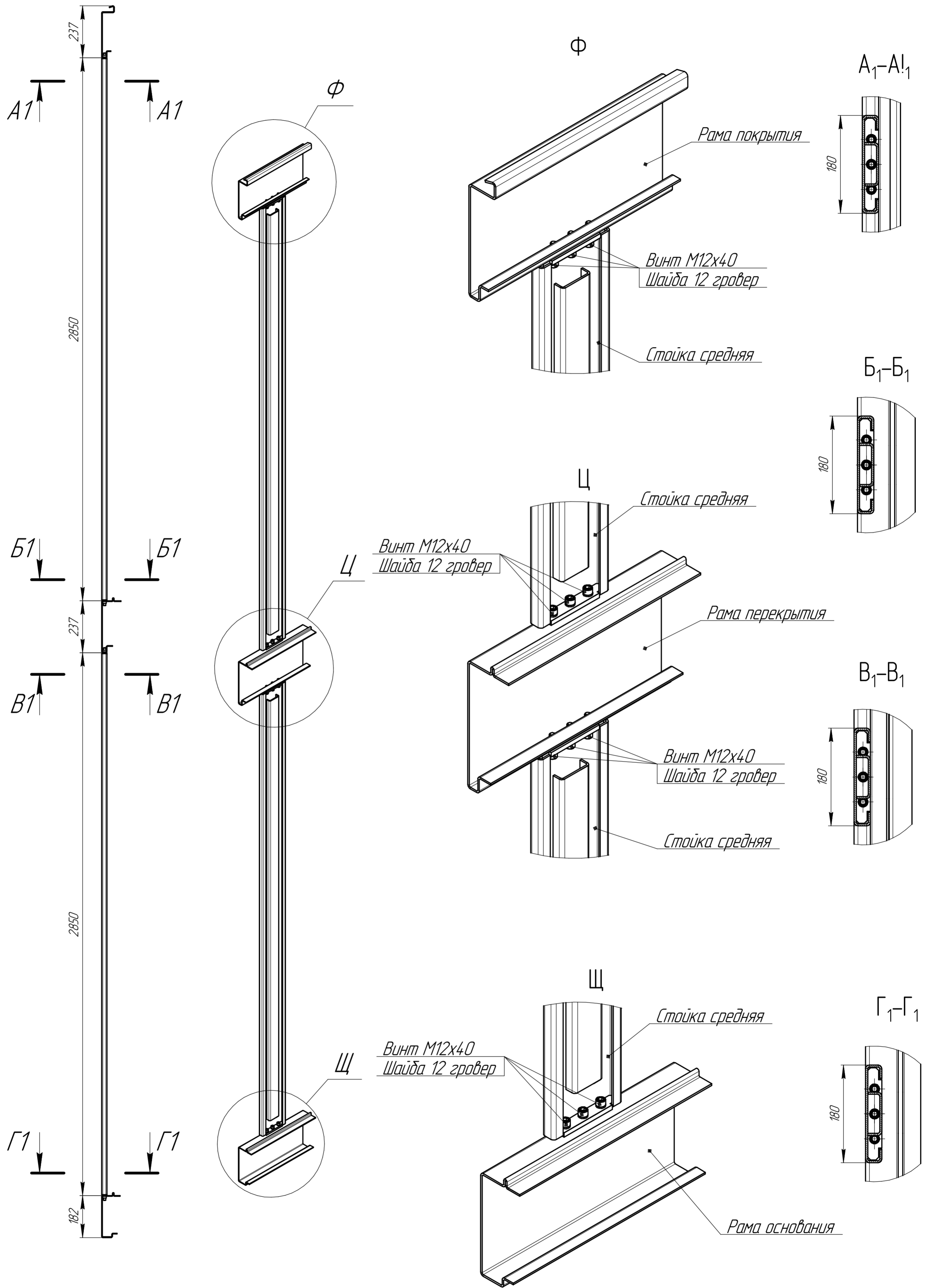
Изм.	Кол.ч.	Лист	№ док.	Подп.	Дата

FFFECT LIGHT 118

Лист
16

Формат А2

Узел сопряжения средних стоек и рам



Изм. №	Подп.	Дата	Взам. инв. №

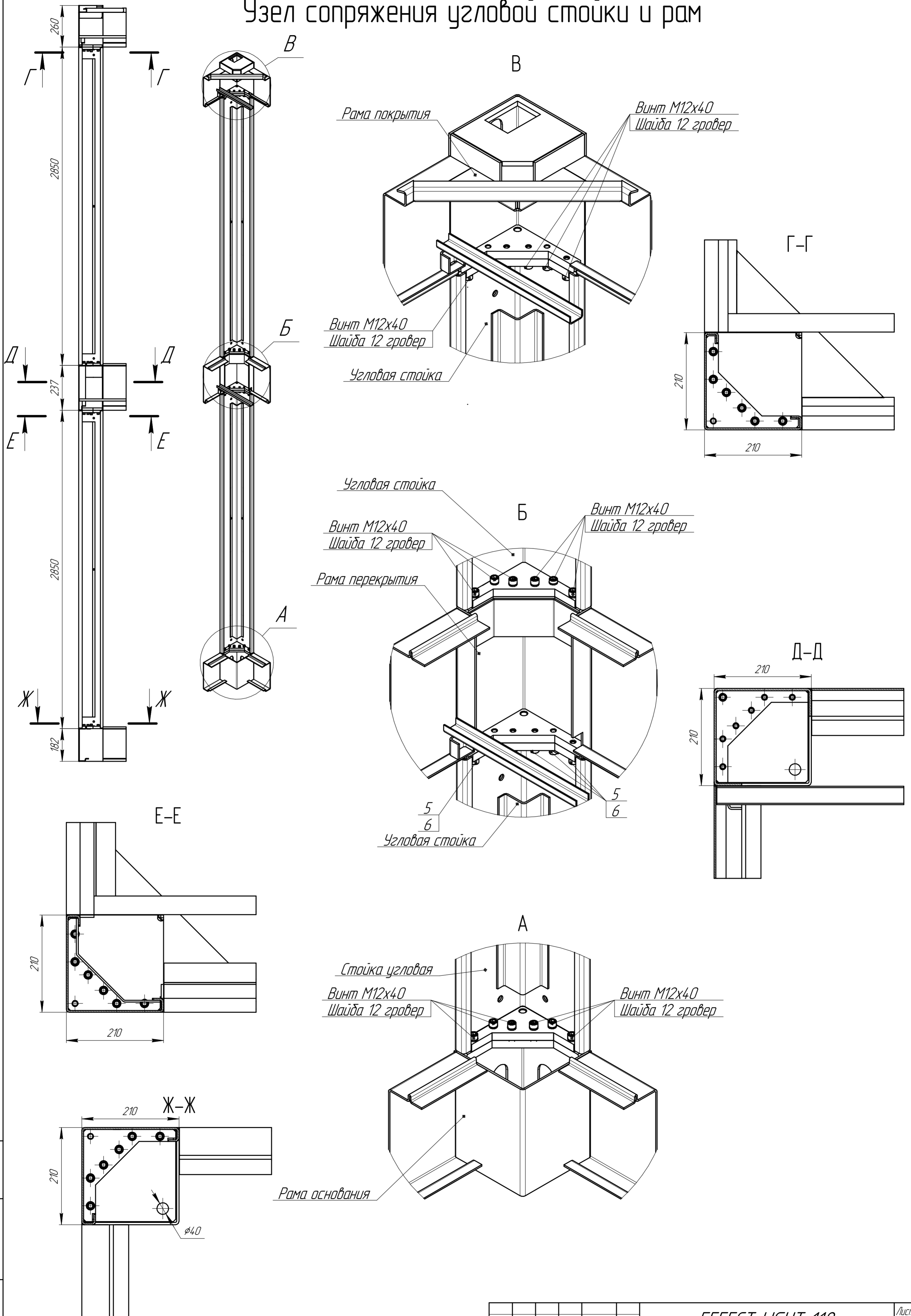
Изм.	Колыч.	Лист	№ док.	Подп.	Дата

FFECT LIGHT 118

Лист
17

Формат А2

Узел сопряжения угловой стойки и рам



Изд. № подл. Подл. и дата. Взам. инд. №

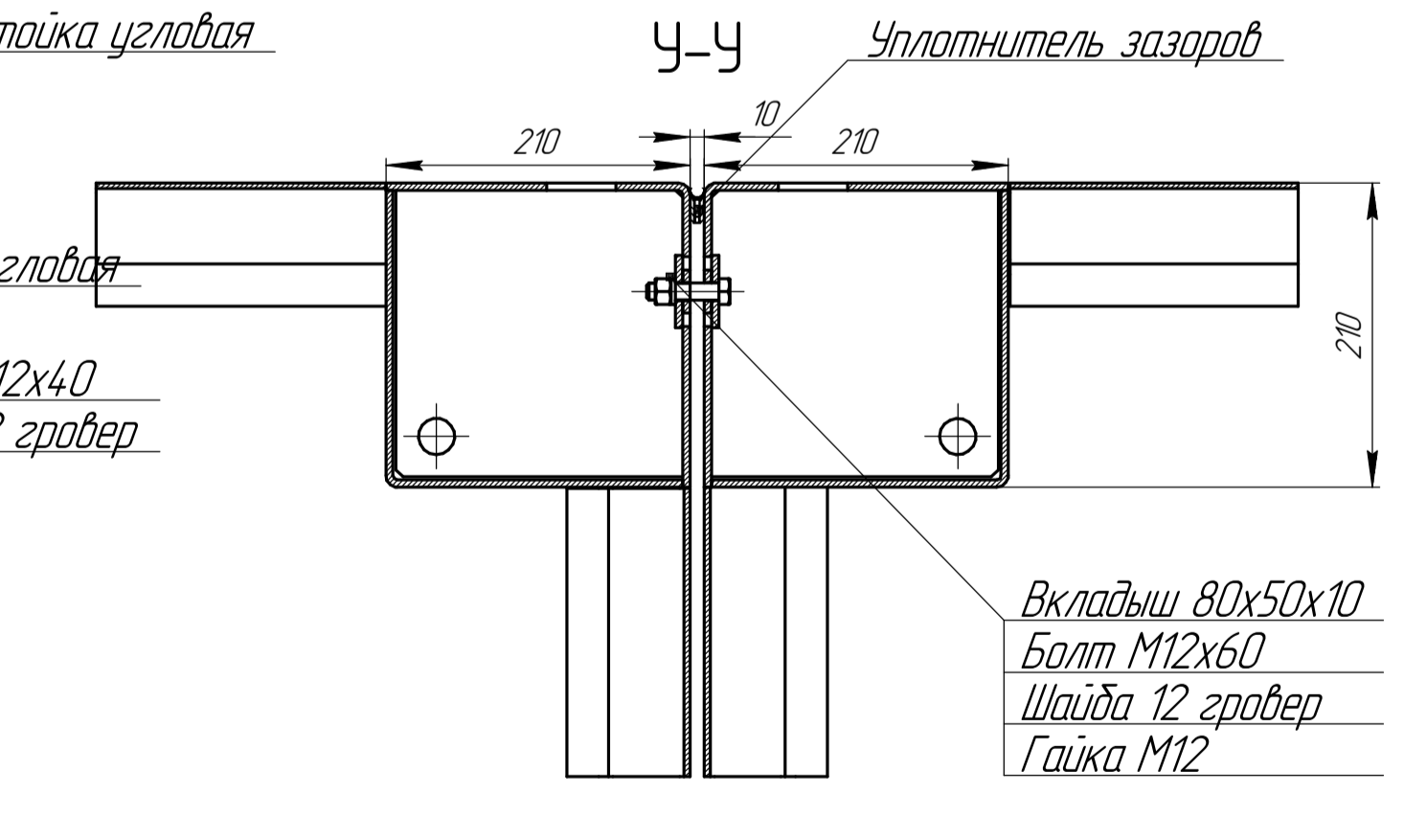
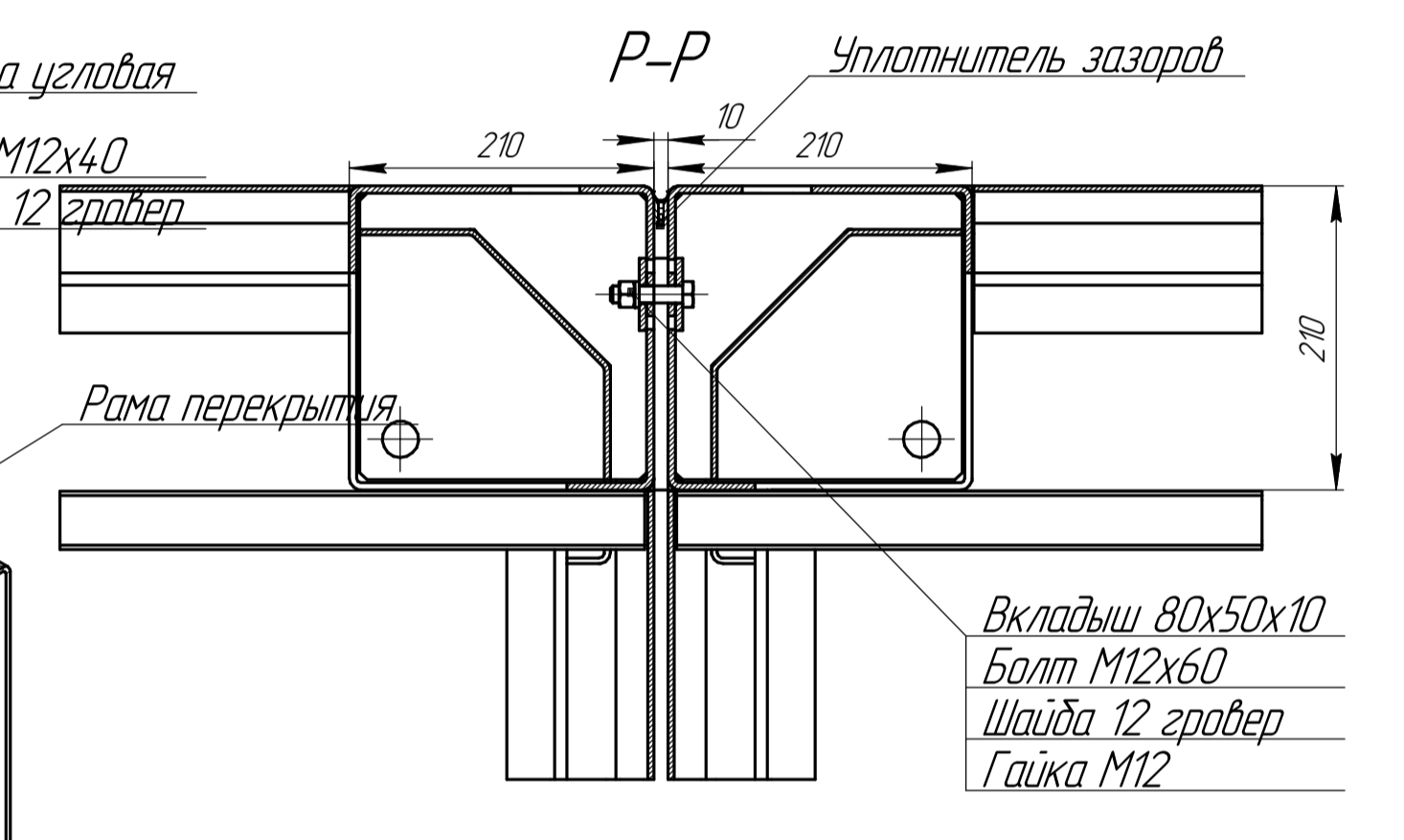
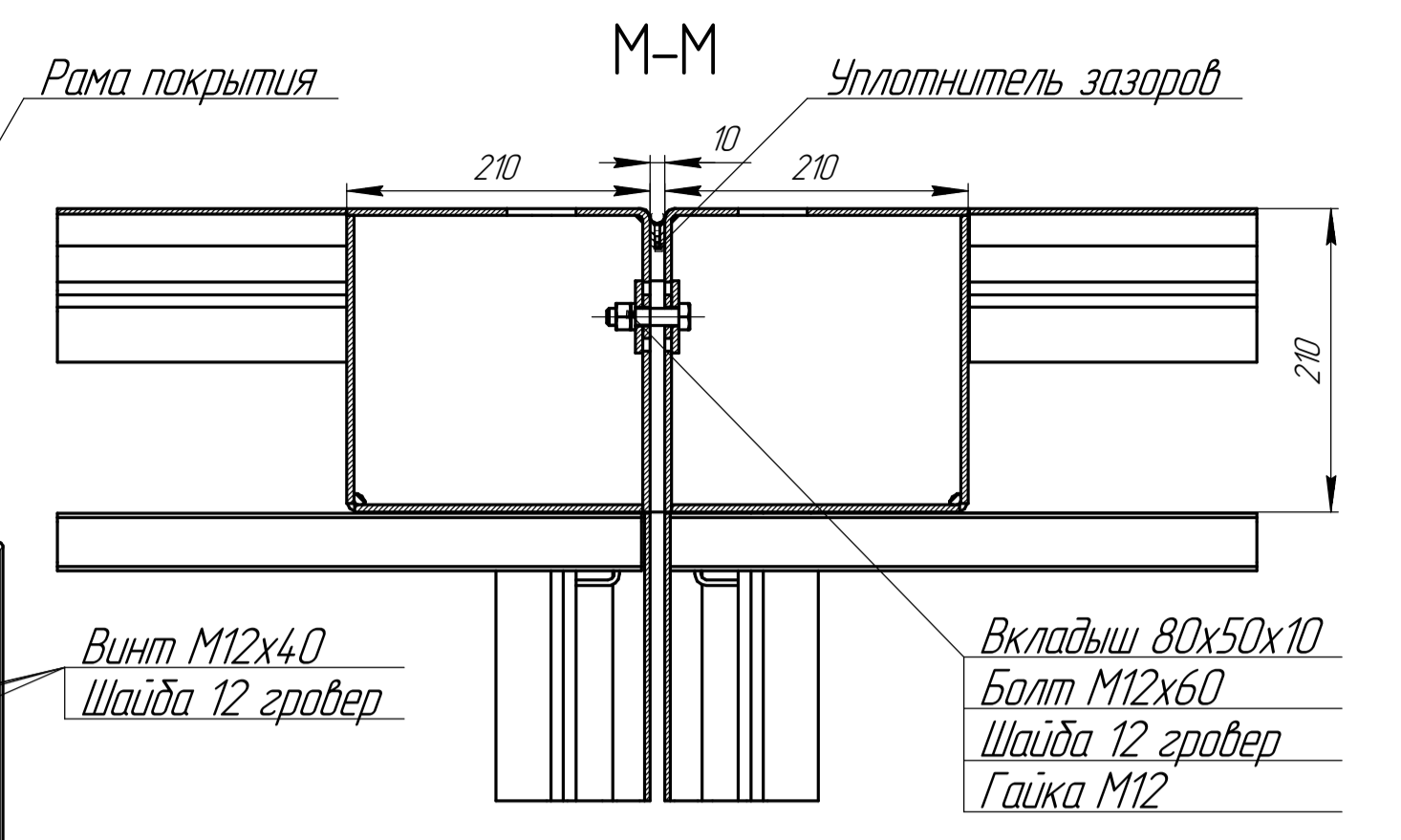
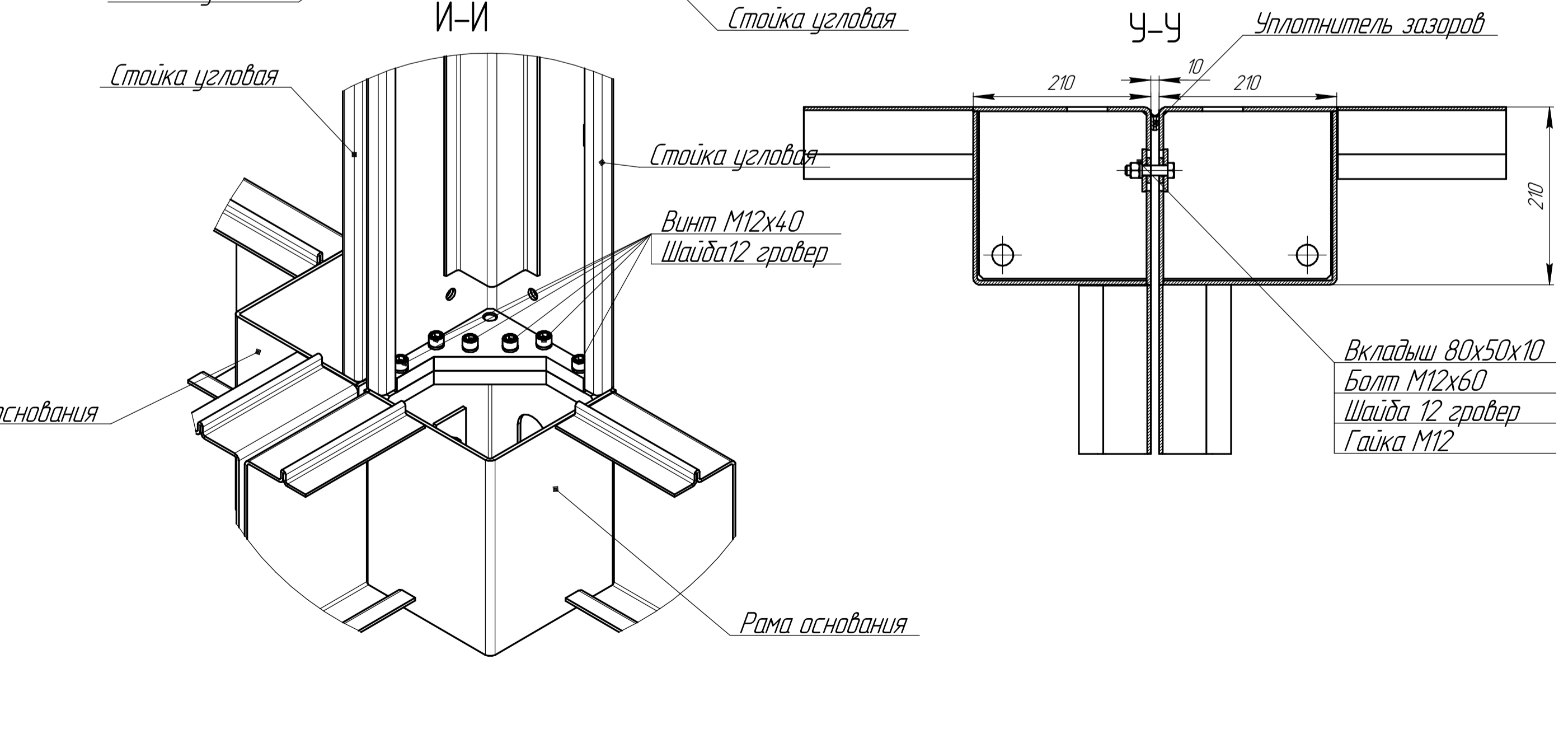
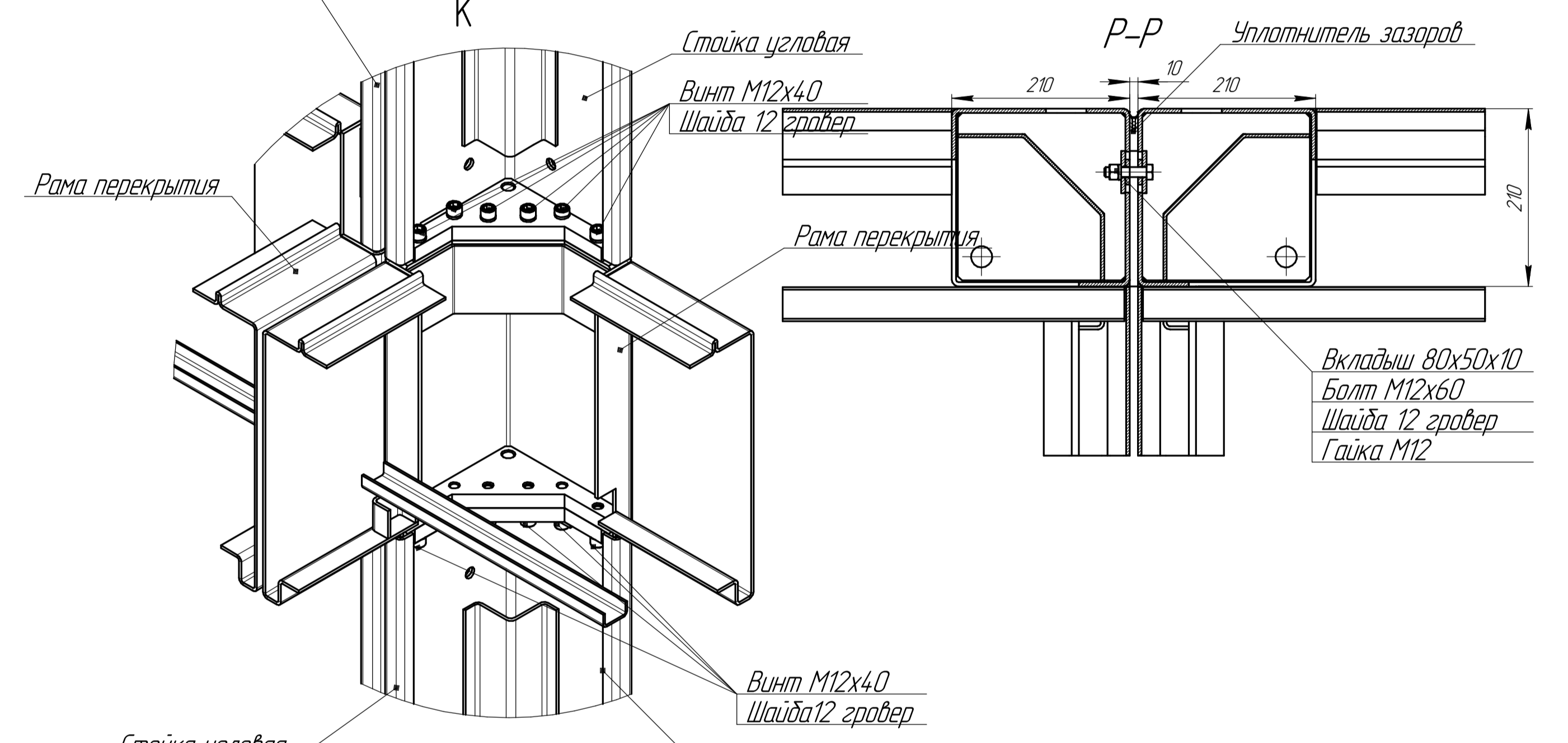
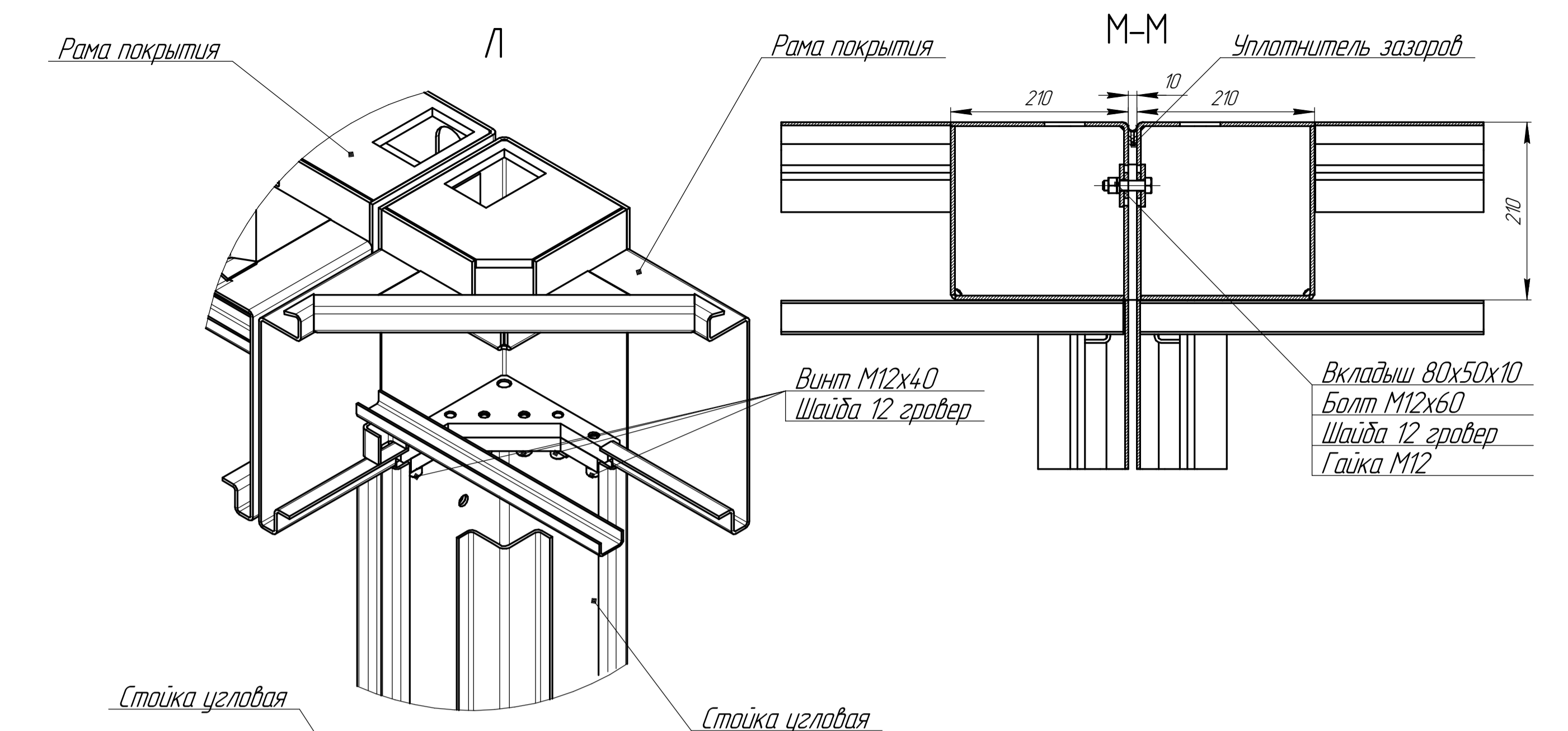
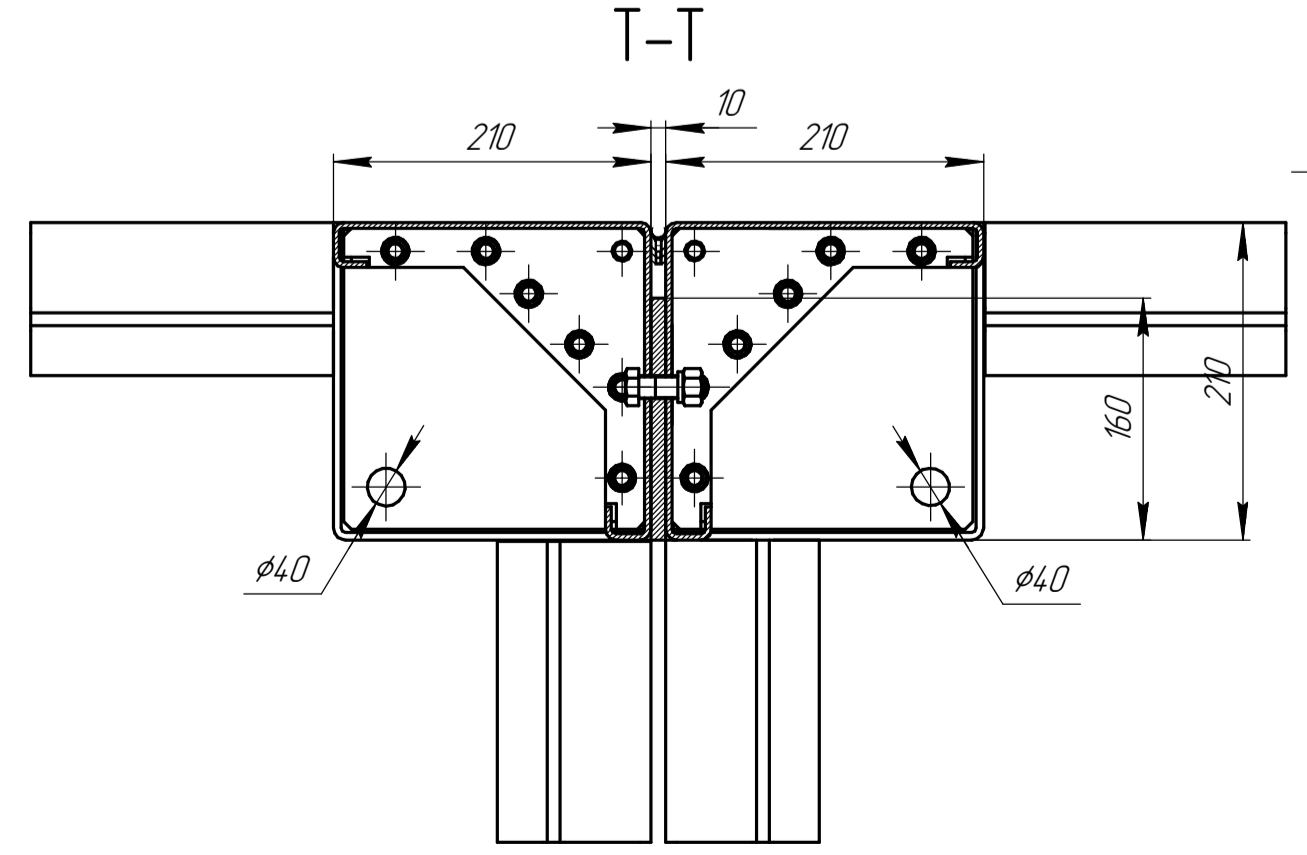
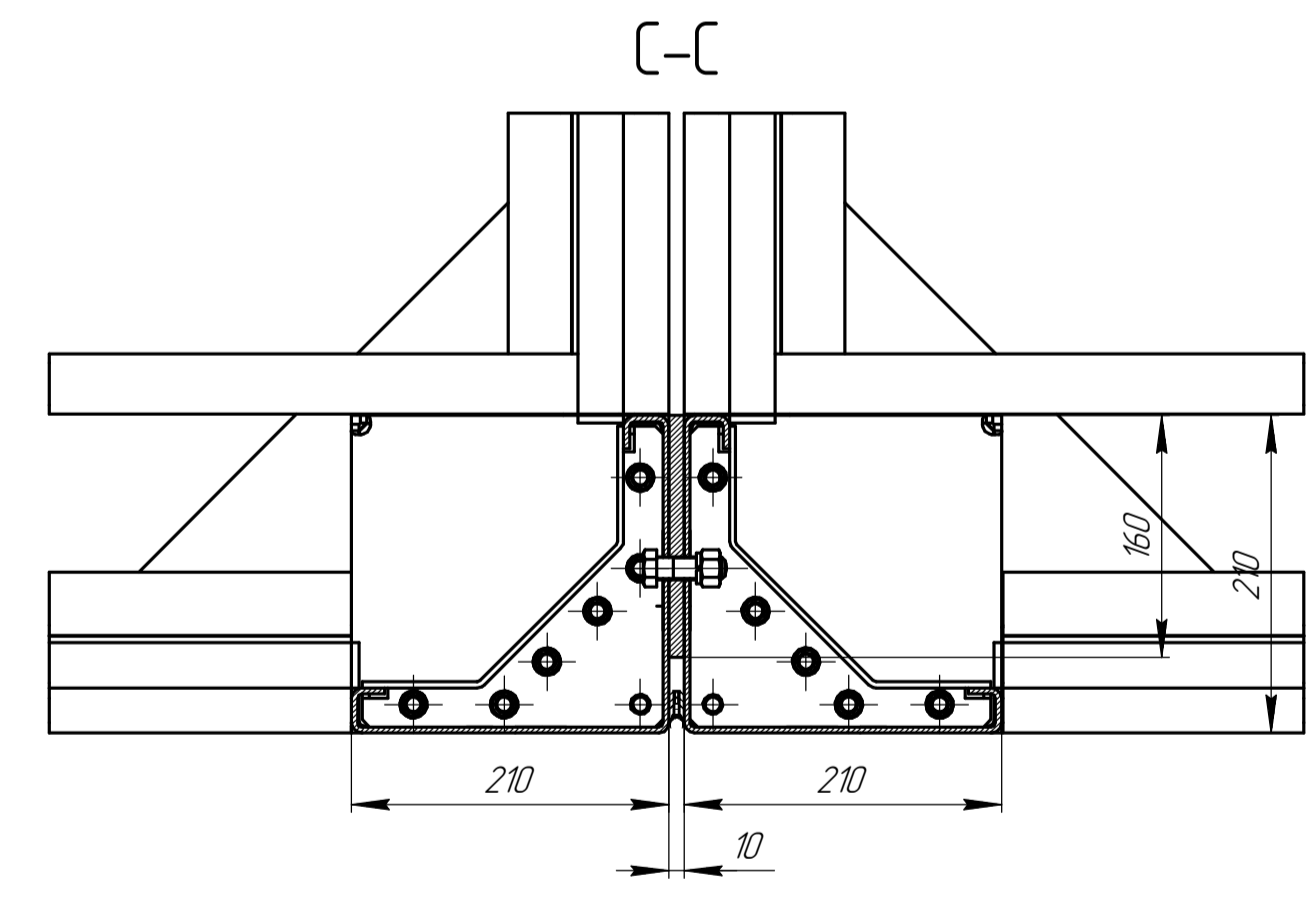
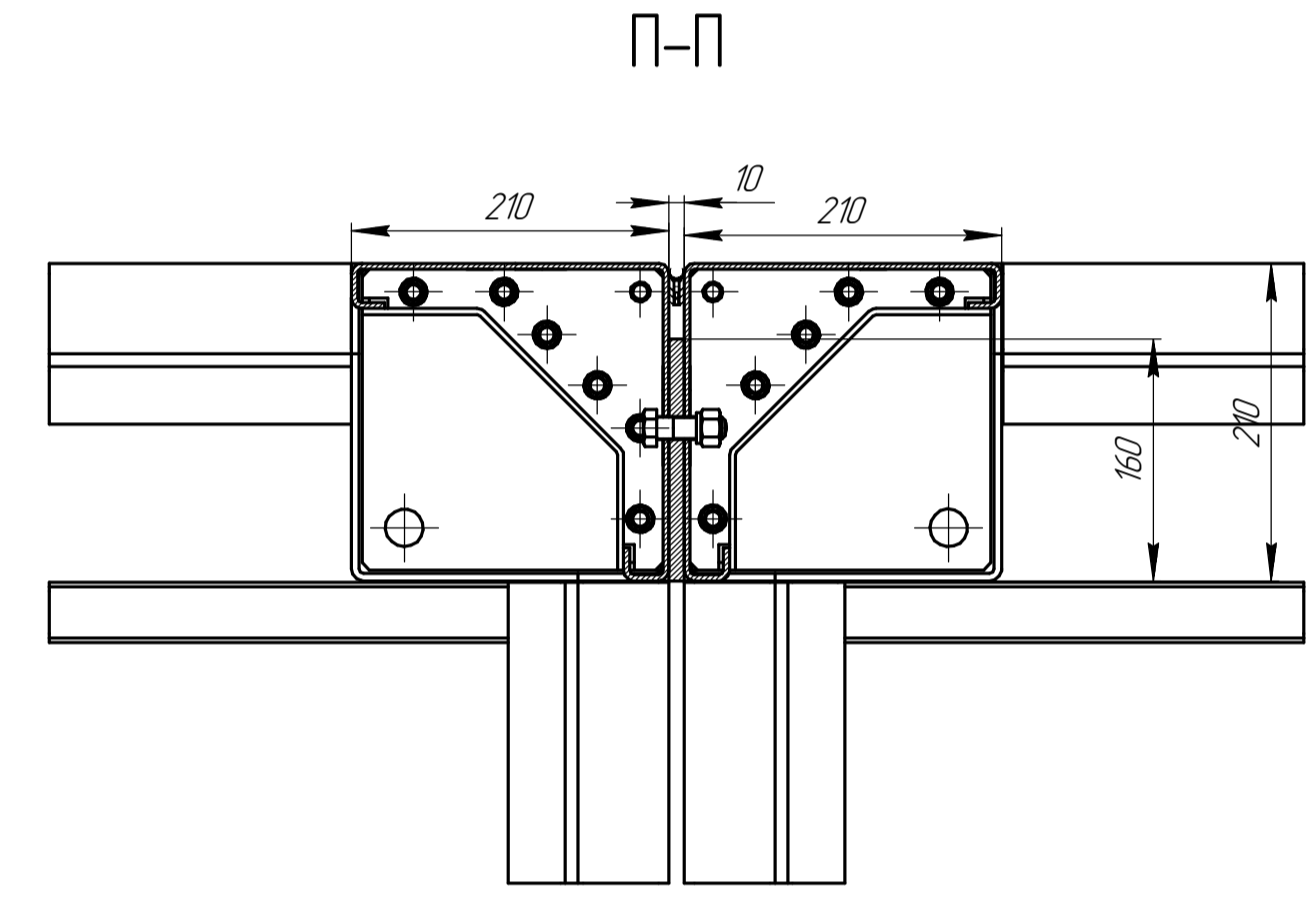
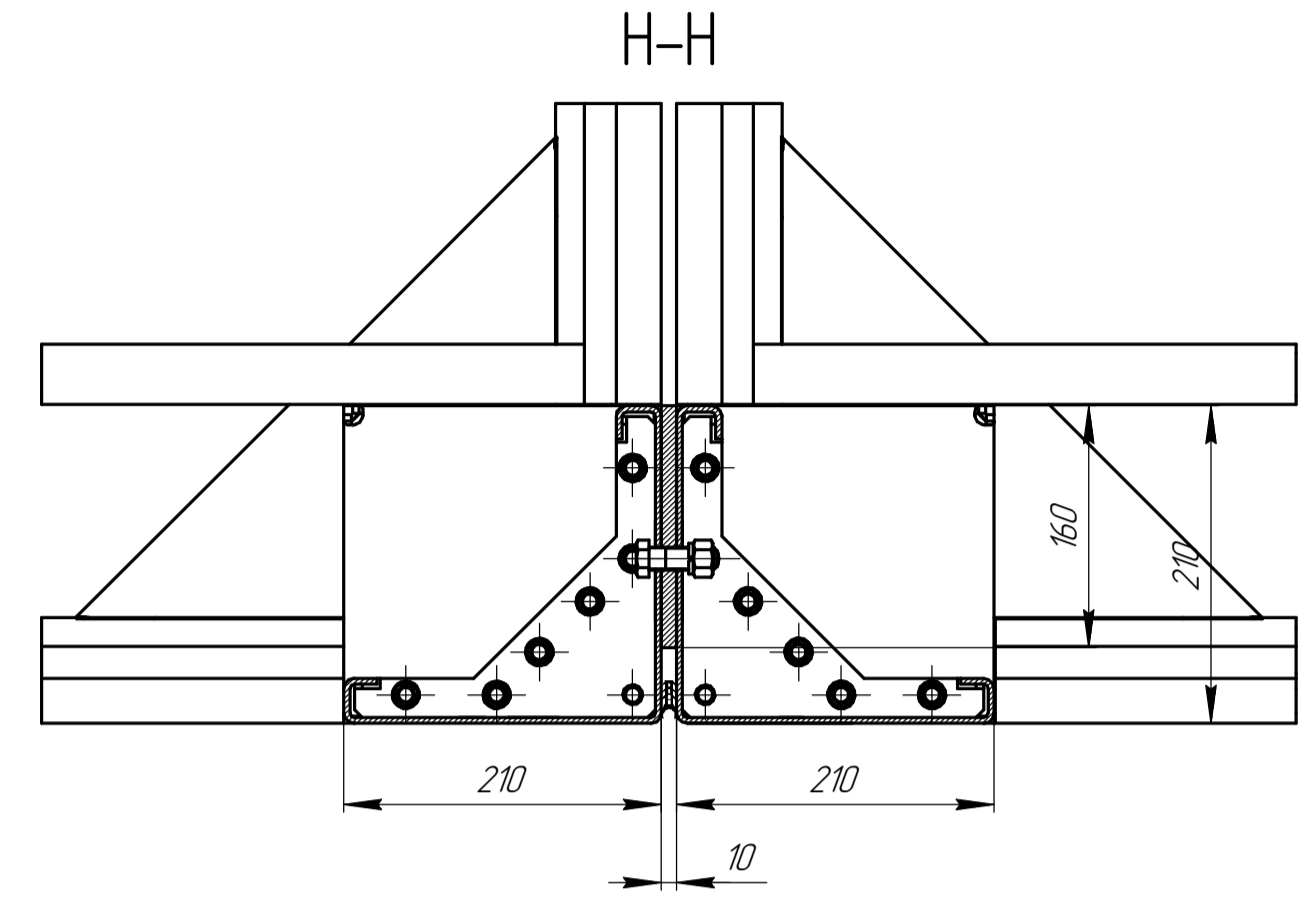
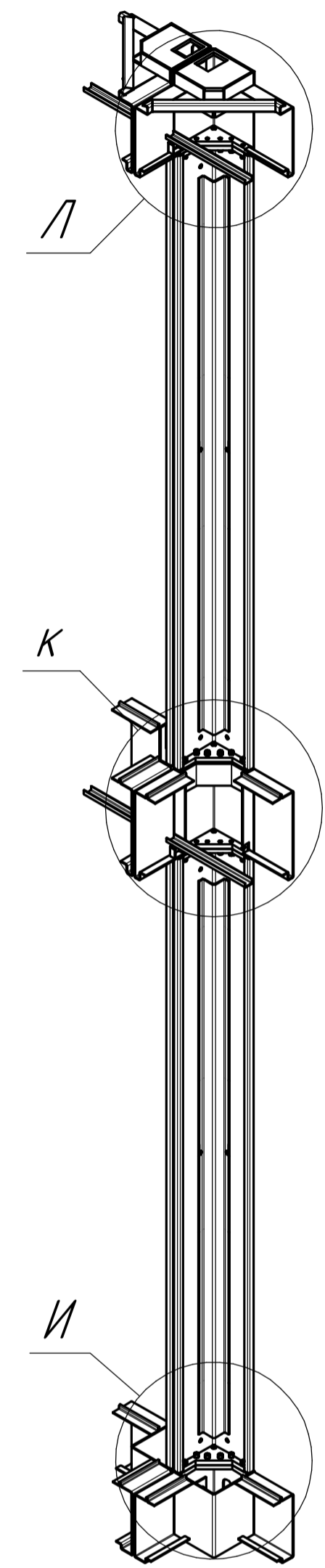
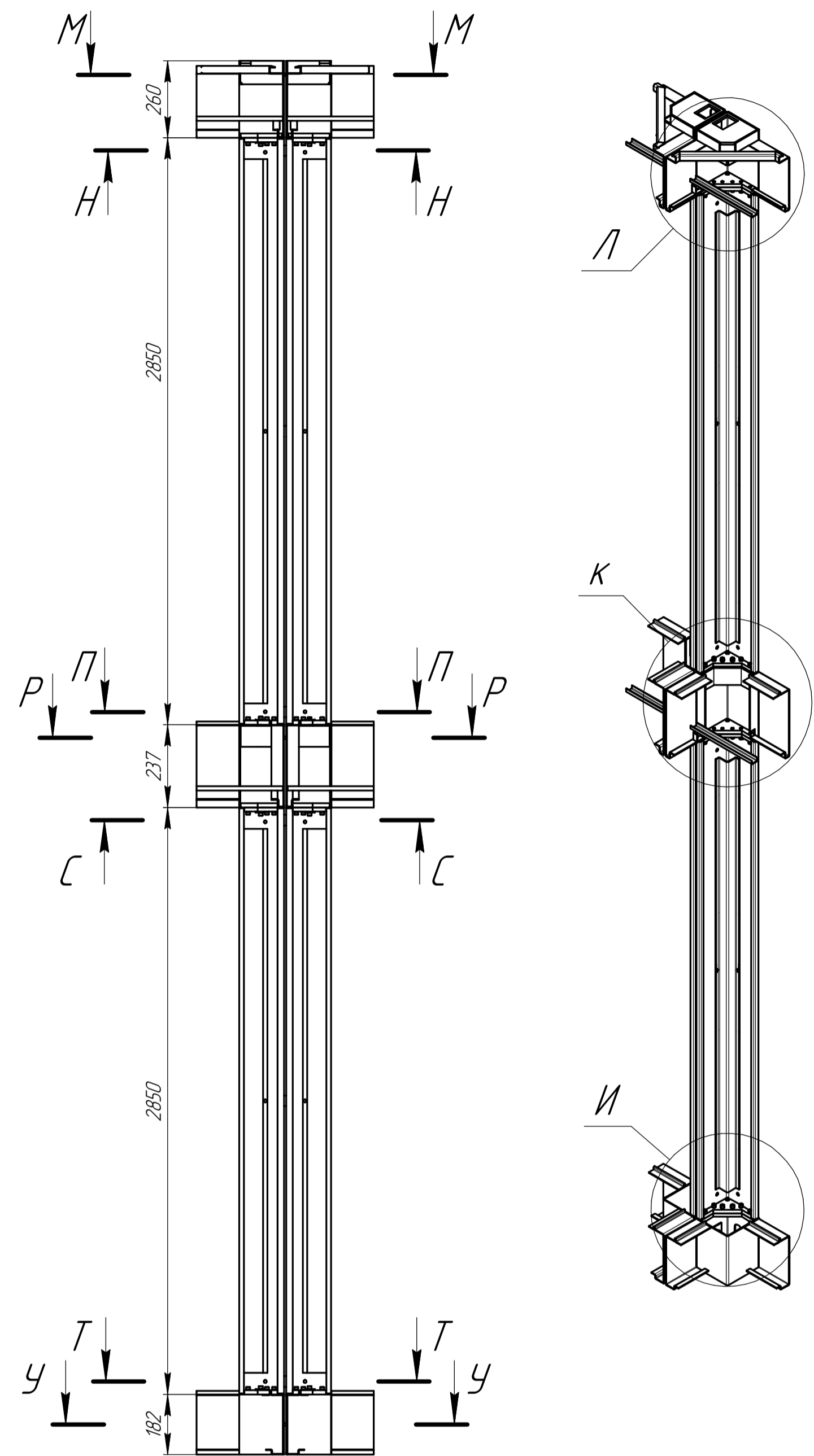
Изм.	Кол.	Лист	№ док.	Подл.	Дата

FFECT LIGHT 118

Лист 18

Формат А2

Узел сопряжения угловых стоек и рам на стыке двух блоков



Монолитный поликарбонат
толщина не менее 6мм
(не входит в поставку)
крепить по периметру
саморезами с термошайбами

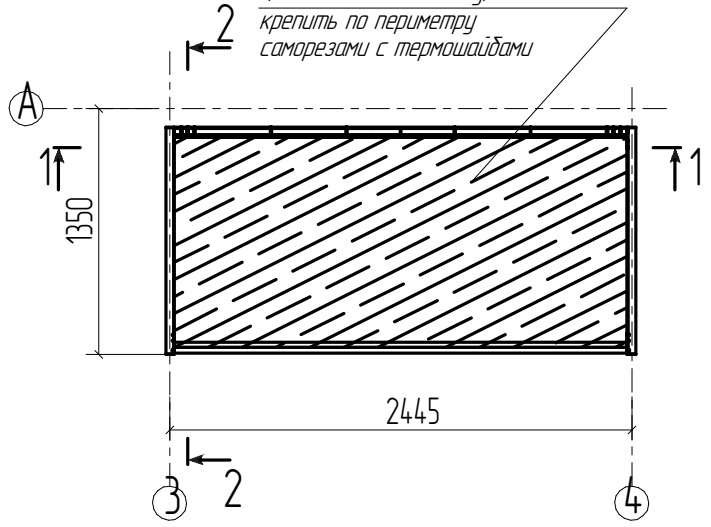
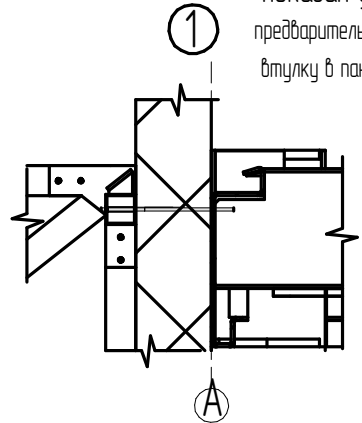
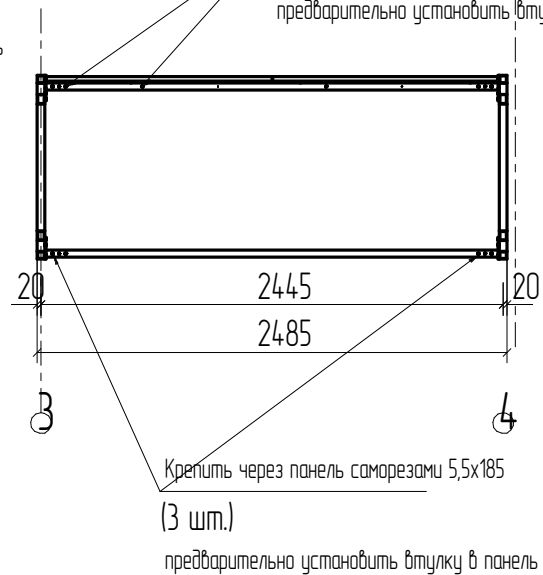


Схема конструкций козырька

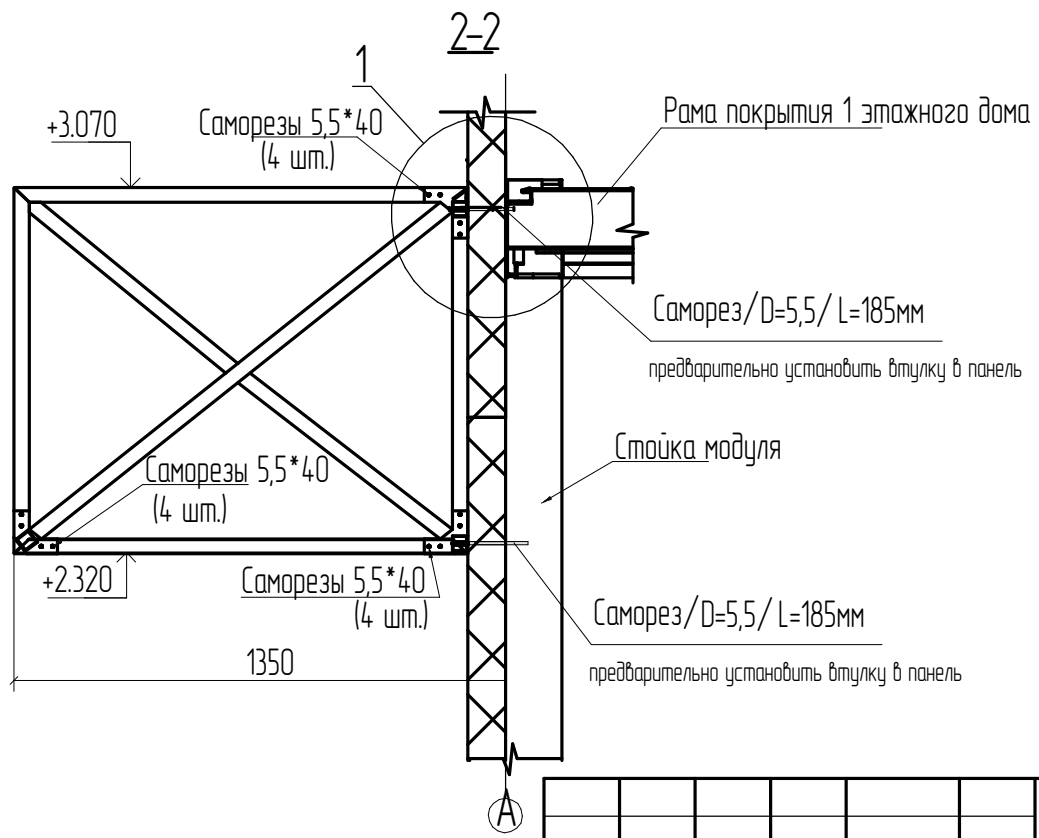
Саморез/D=5,5/
показан условно
предварительно установить
втулку в панель



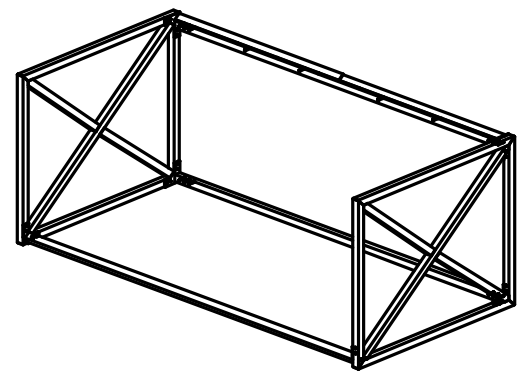
1-1
Крепить через панель саморезами 5,5x185
(10 шт.)
предварительно установить втулку в панель



Крепить через панель саморезами 5,5x185
(3 шт.)
предварительно установить втулку в панель



3D - вид козырька



Инв. № подл.	Подп. и дата	Взам. инв. №

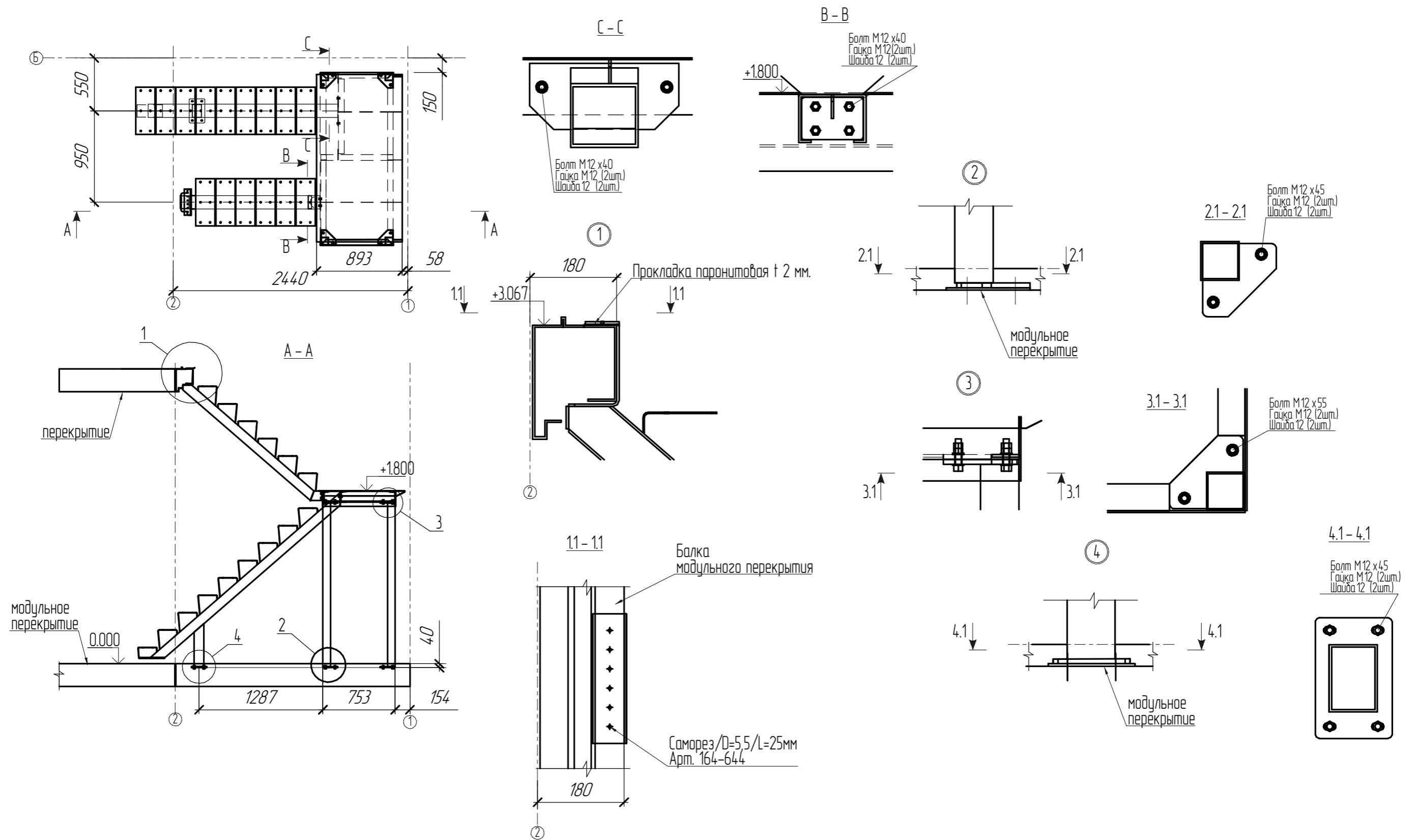
Изм.	Кол.ч.	Лист	№ док.	Подп.	Дата

FFFECT LIGHT 118

Лист
20

Формат А4

Монтажная схема лестницы



Взам. инв. №	
Подп. и дата	
Инв. № подл.	

Изм.	Кол.ч.	Лист	№ док.	Подп.	Дата

FFFECT LIGHT 118

Лист
21

Формат А3

Мягкая кровля (толщина утеплителя 200мм)

Схема укладки первого слоя минеральной ваты
толщиной 150 мм, плотностью 110 кг/м³

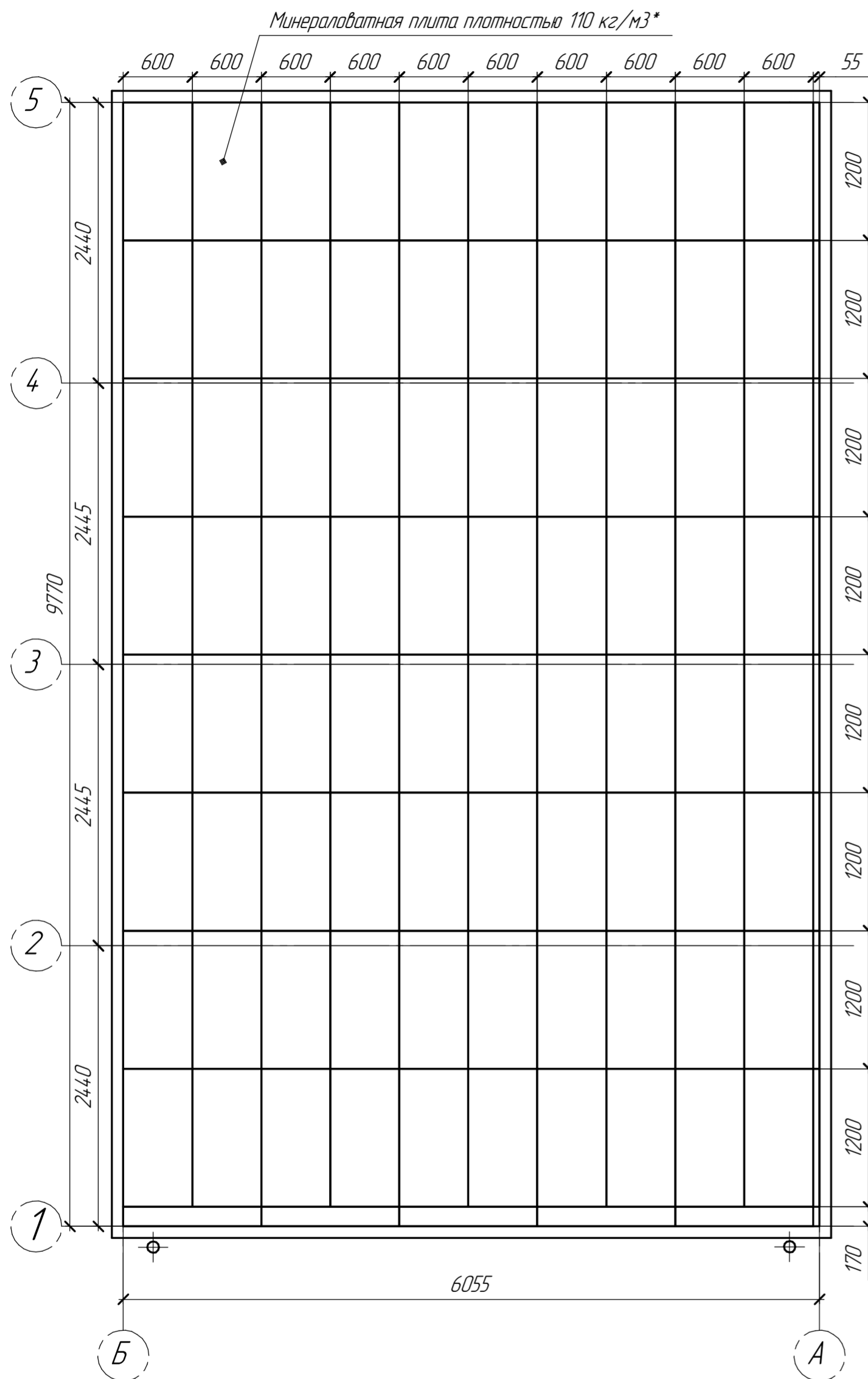


Схема установки телескопических саморезов и
укладки второго слоя минеральной ваты
толщиной 50 мм, плотностью 170 кг/м³

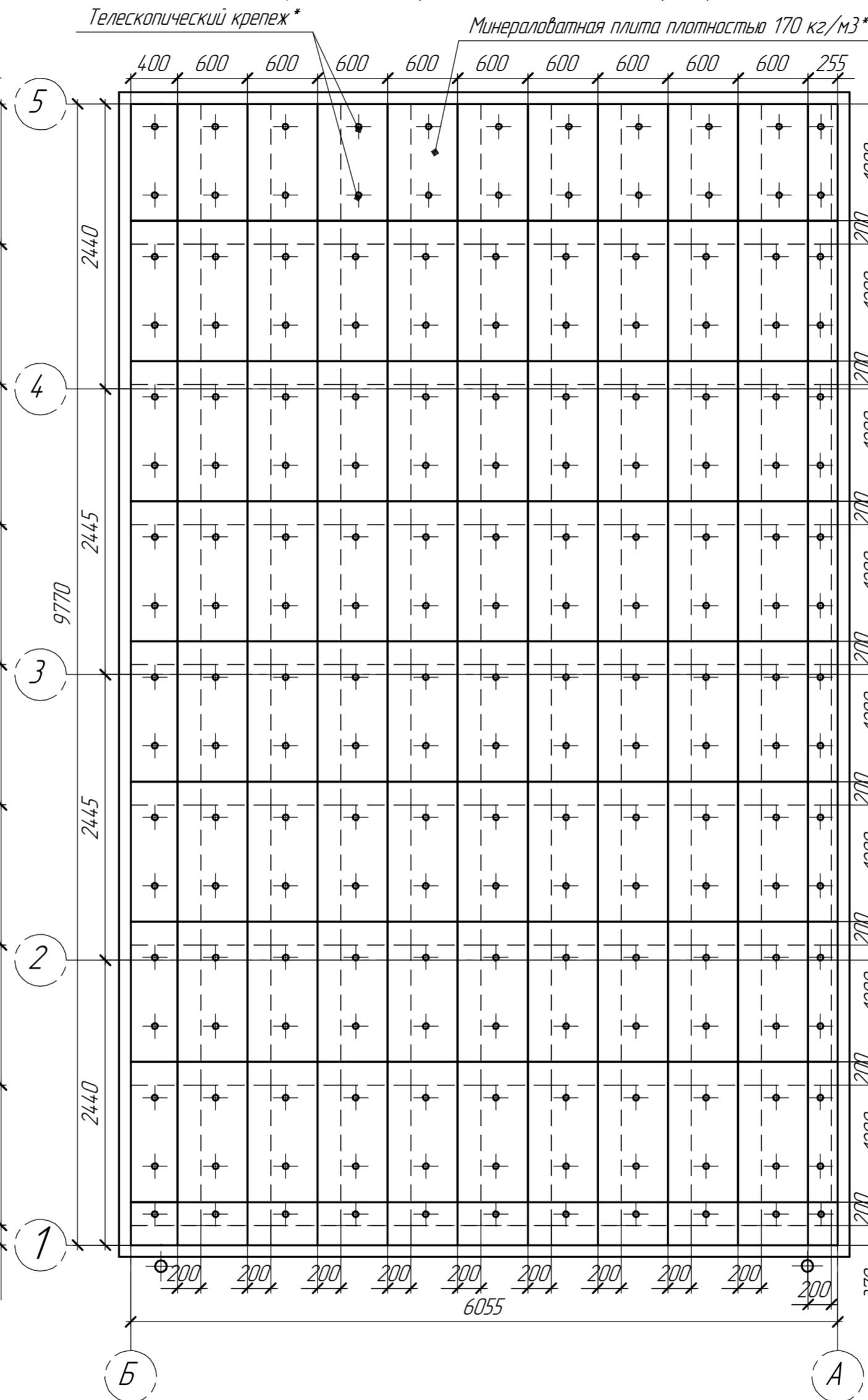
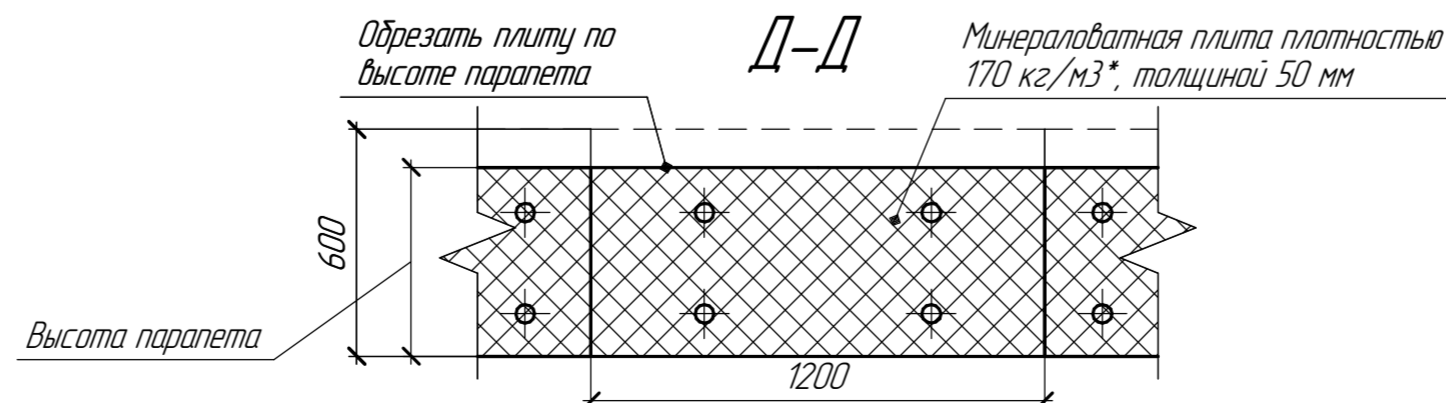
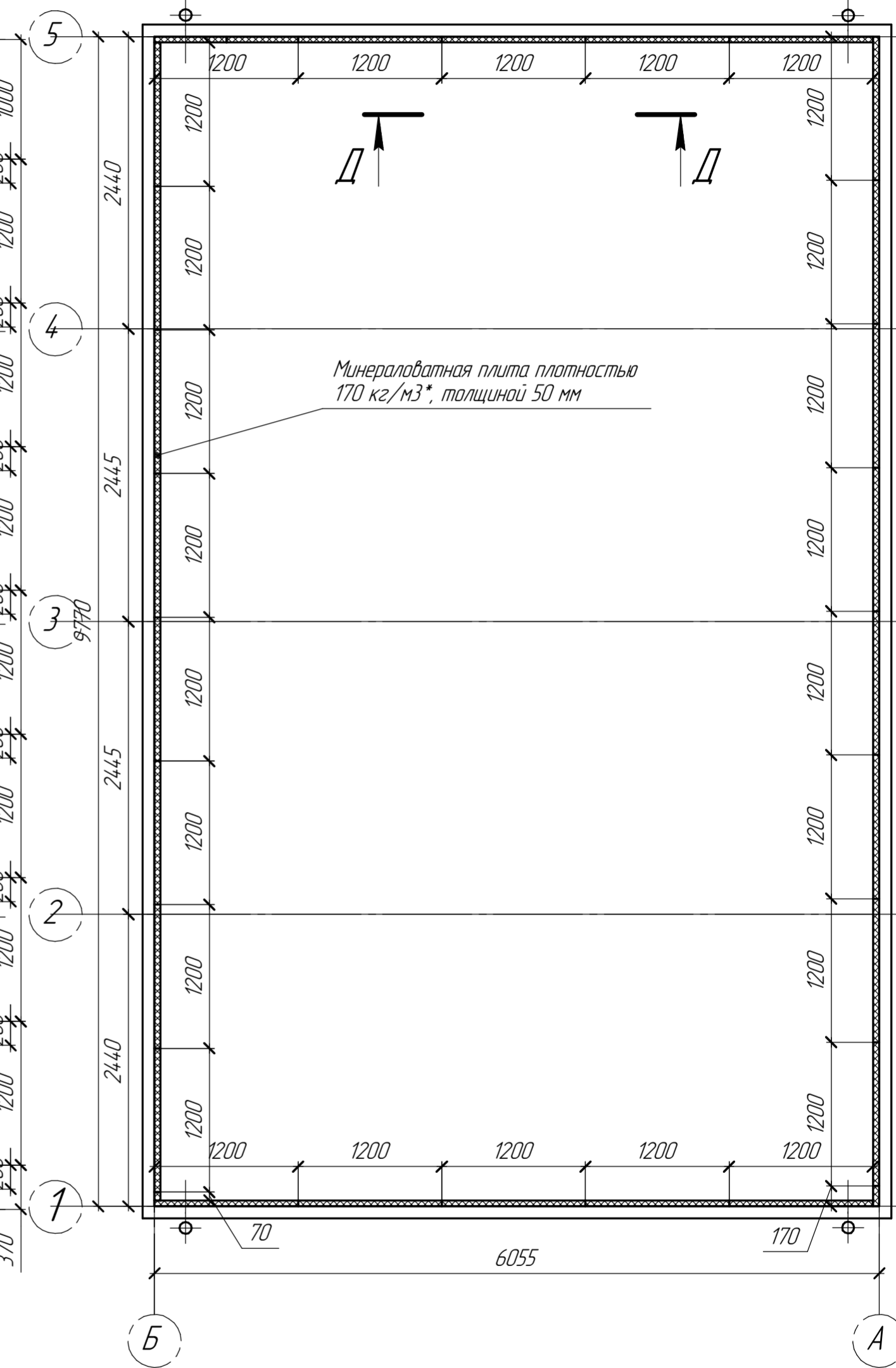


Схема утепление парапета минватой



* - опция
** - в поставку не входят

Изм. № подл. Подп. и дата
Взам. инв. №

Изм.	Кол-во	Лист	№ док.	Подп.	Дата

FFECT LIGHT 118

Лист
22

Формат А2

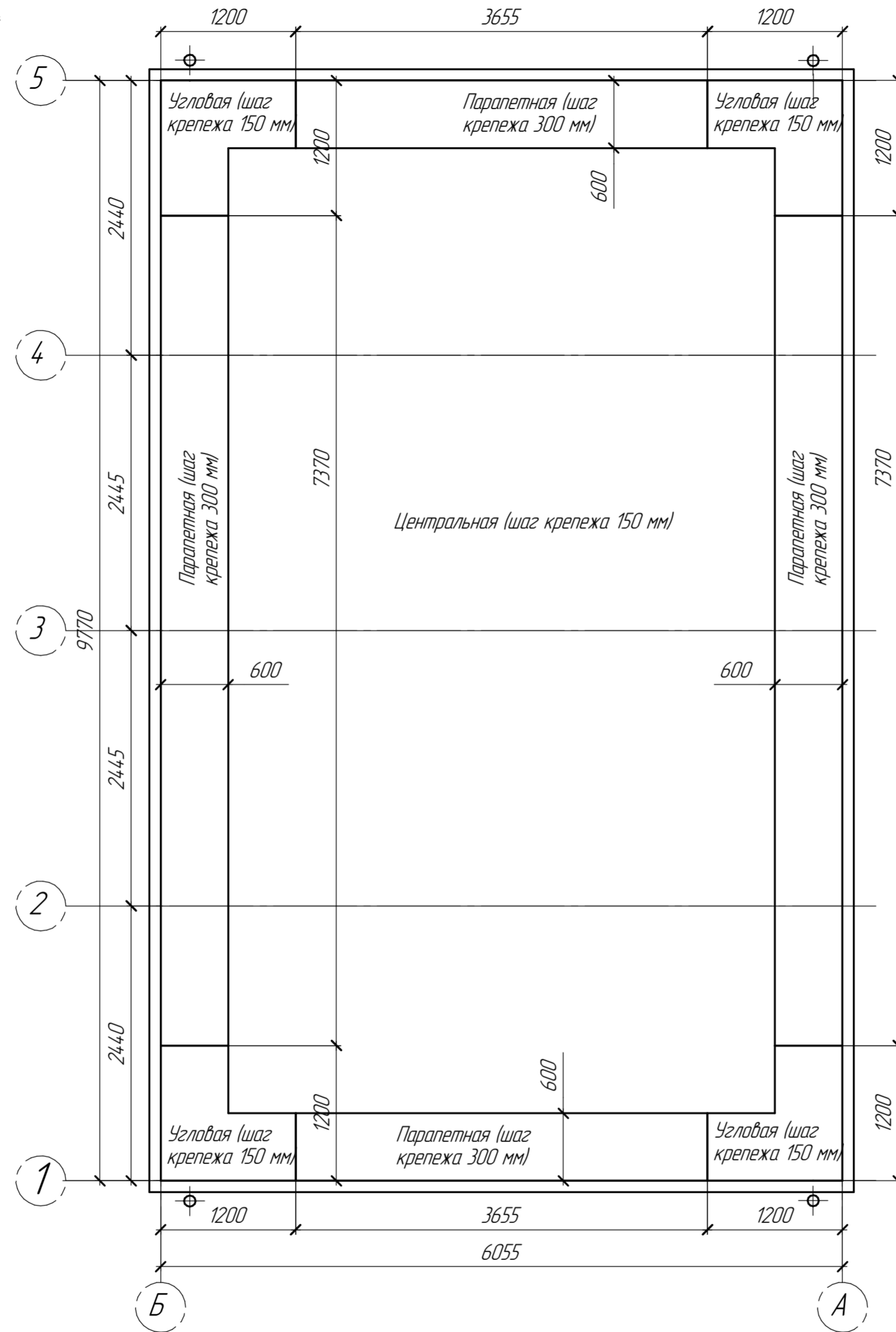
Спецификация элементов конструкции мягкой кровли*

№ п/п	Наименование	Кол-во	Ед. изм.
1	Пленка полиэтиленовая 200 мкм "Агрополимер"	80	м2
2	Скотч двусторонний полипропиленовый 38 мм х 25м Технокол	75	м/п
3	Мембрана ПВХ Logicroof V-RP 1.8 мм серая 2,10х25м (52,5м)	14,7	м2
4	Дюбель/D=50мм/L=170мм/Кровельный тарельчатый/-	670	шт
5	Саморез/D=4,8мм/L=70мм/сверло/сверло/Оцинкованный/цинк	670	шт
6	Плита минераловатная DoorHan Руф В 170-1200*600*50/4	32	уп
7	Рейка прижимная алюминиевая ТехноНИКОЛЬ, 2 м	34	м/п
8	Саморез/D=5,5/L=25мм/Уменьшенная высота головки/РН2/С крест.шлицем/сверло/Оцинкованный/цинк	170	шт
9	Плита минераловатная DoorHan Руф Н 110-1200*600*150/2	4,7	уп
10	Дюбель/D=50мм/L=20мм/Кровельный тарельчатый/-	110	шт
11	Саморез/D=4,8мм/L=70мм/сверло/сверло/Оцинкованный/цинк	110	шт
12	Саморез сверлоконечный ТехноНИКОЛЬ 5,5х35	170	шт
13	Тарельчатая шайба D=50мм	170	шт
14	ТЕХНОРУФ 45 ГАЛТЕЛЬ	28	шт

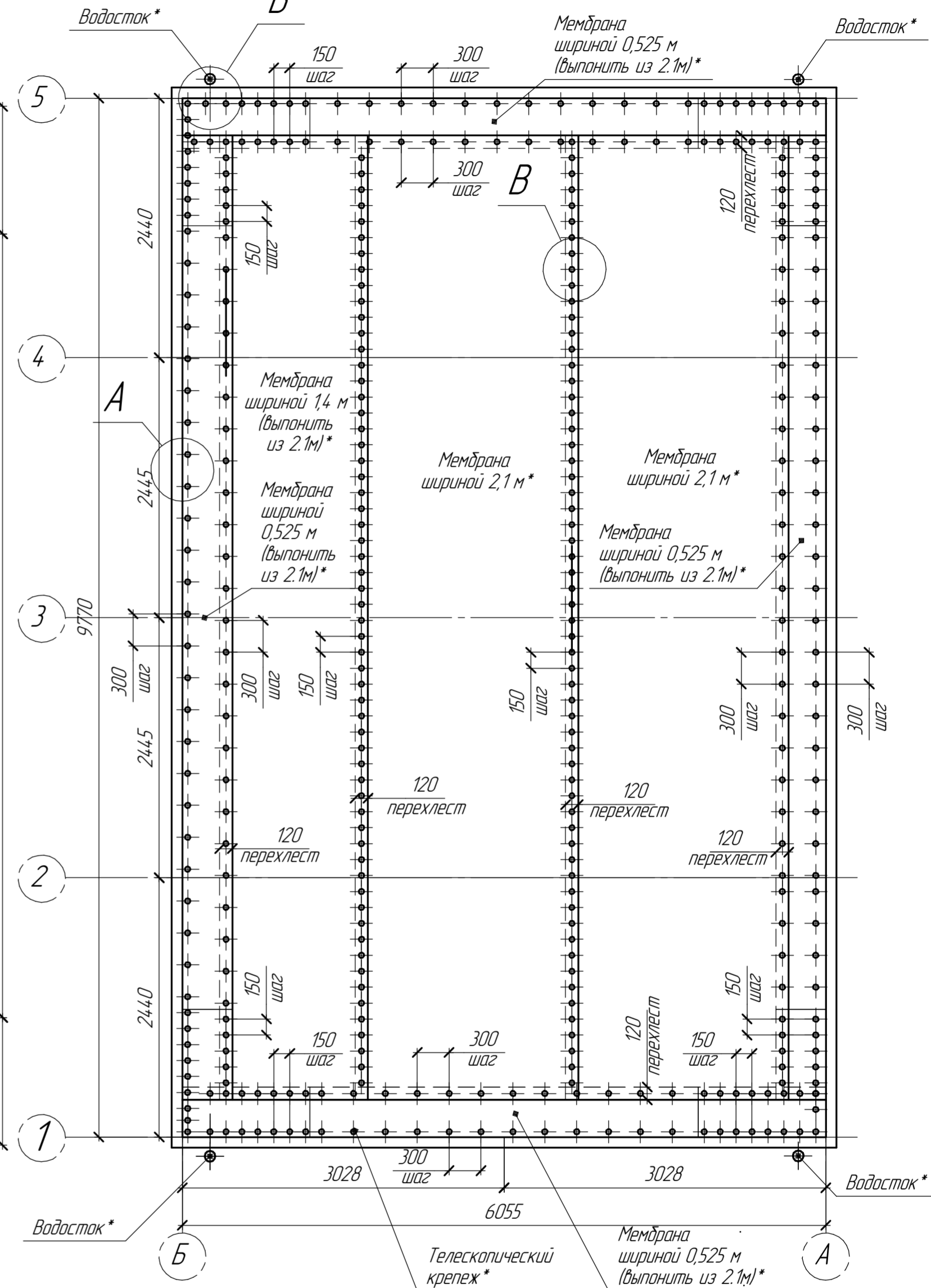
Спецификация элементов водосточной системы*

№ п/п	Наименование	Кол-во 59 Light	Кол-во 88 Light	Ед. изм.
1	Воронка парапетная ТП 65*100 L550 мм с отводом	4	4	шт
2	Водосточная труба ф100мм L=3000мм RAL 7016	4	8	шт
3	Отмет для водосточной трубы D=100мм RAL 7016	4	4	шт
4	Комплект крепления для водосточной трубы D=100мм RAL 7016	16	20	шт
5	Саморез/D=4,8мм/L=20мм/с пресс-шайбой/с шестигран. головкой/без шлицы/сверло/Полнорезьб./-/углеродистая сталь/RAL 7016	16	20	шт
6	Нащельник на проходку воронки	8	8	шт
7	Саморез RAL8017 (D=4,8/L=20мм)	50	50	шт

Схема ветровых зон



Раскладка мембраны с крепежом

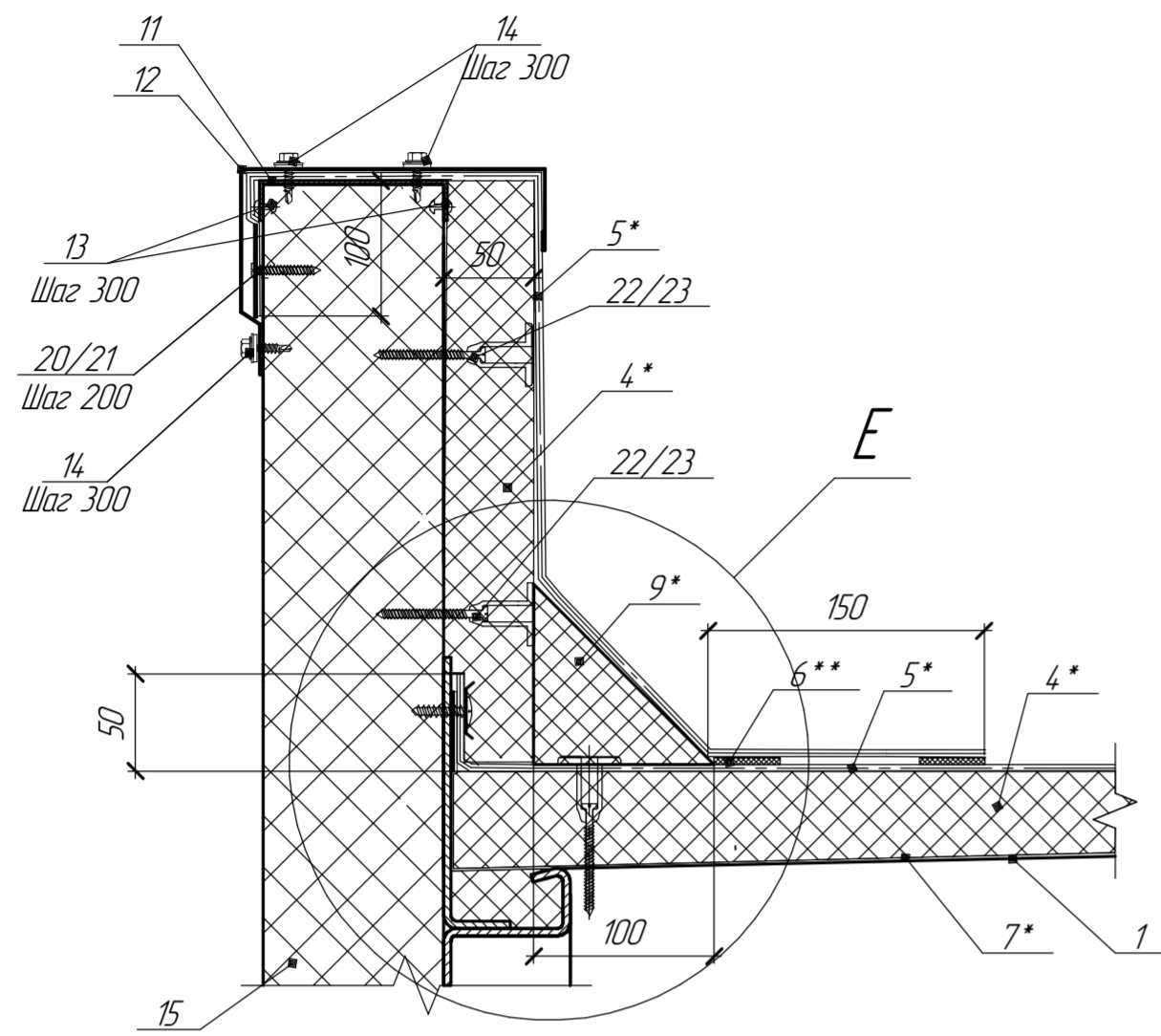


* - опция
** - в поставку не входят

Изм.	Кол-во	Лист	№ док.	Подп.	Дата
------	--------	------	--------	-------	------

FFFECT LIGHT 118

A (Узел примыкания к парапету)



E

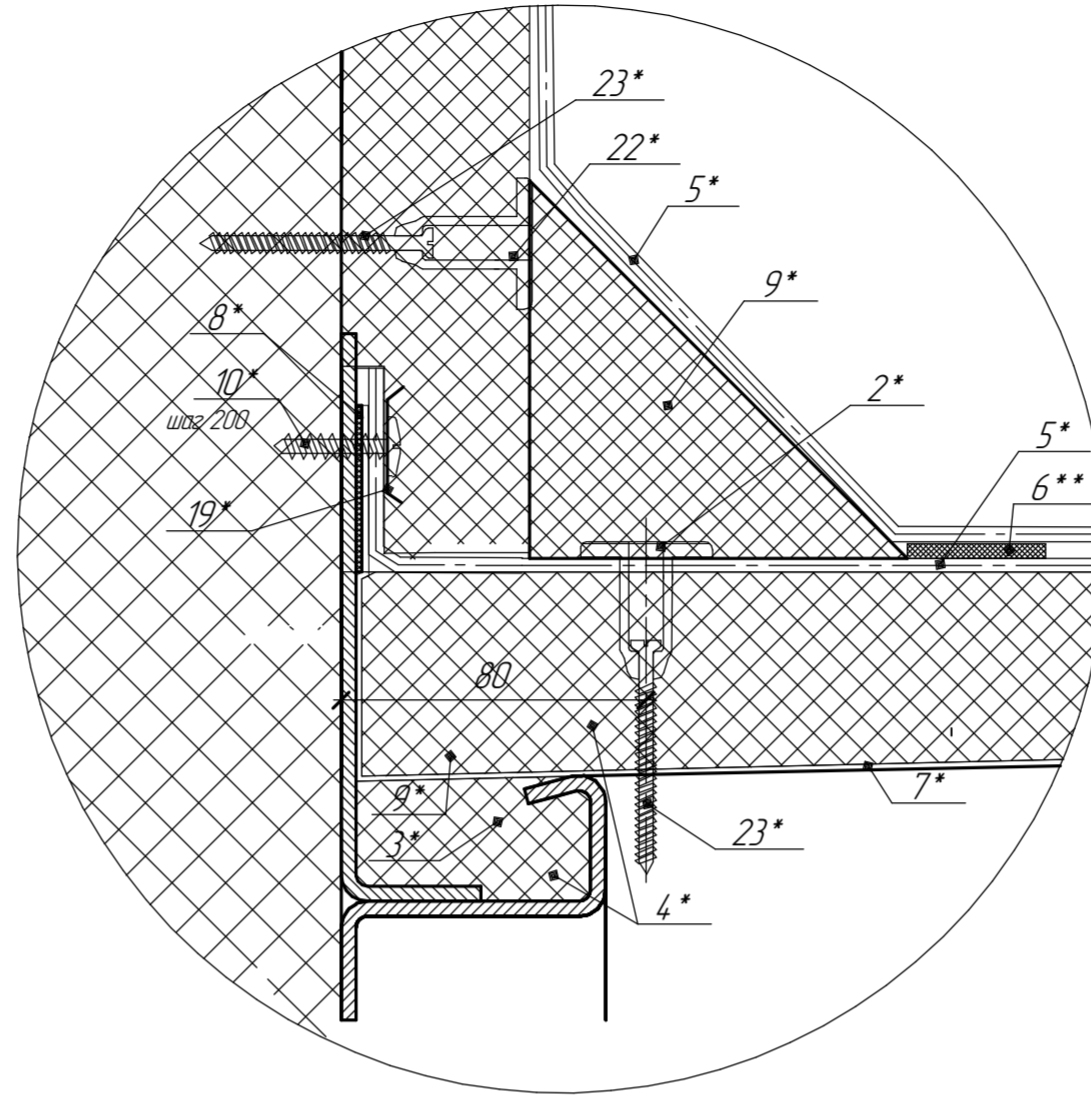
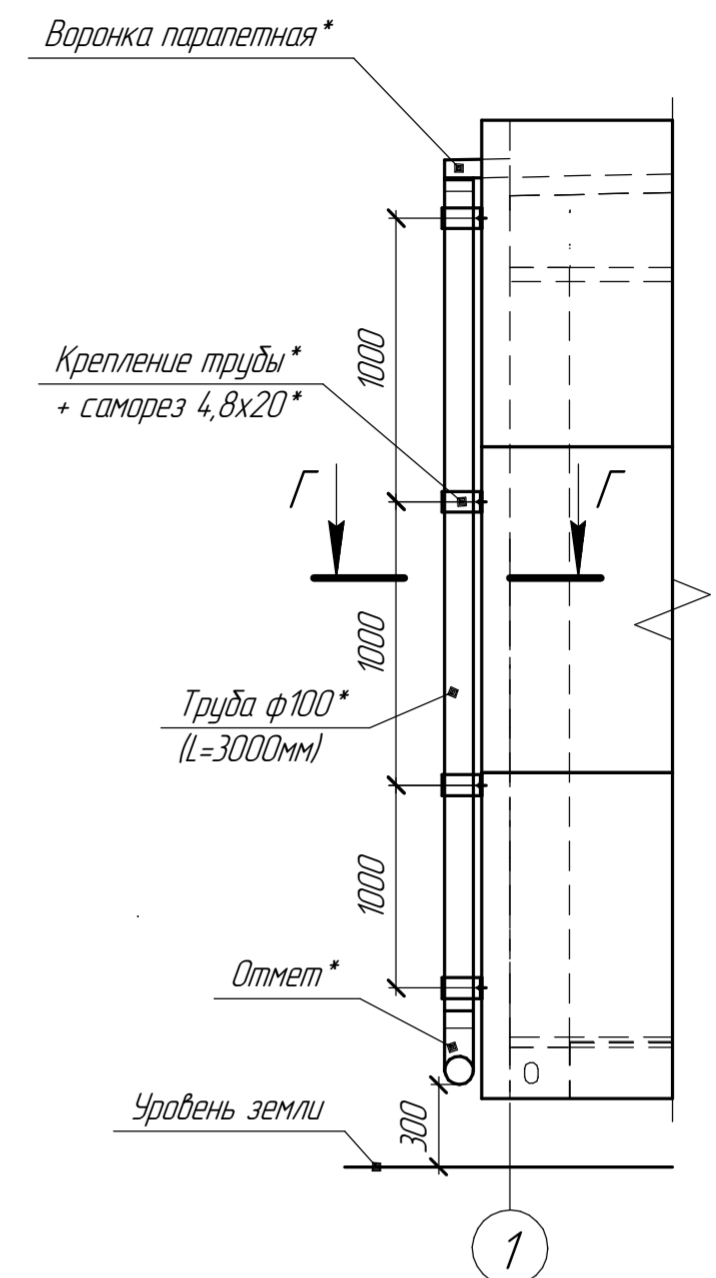
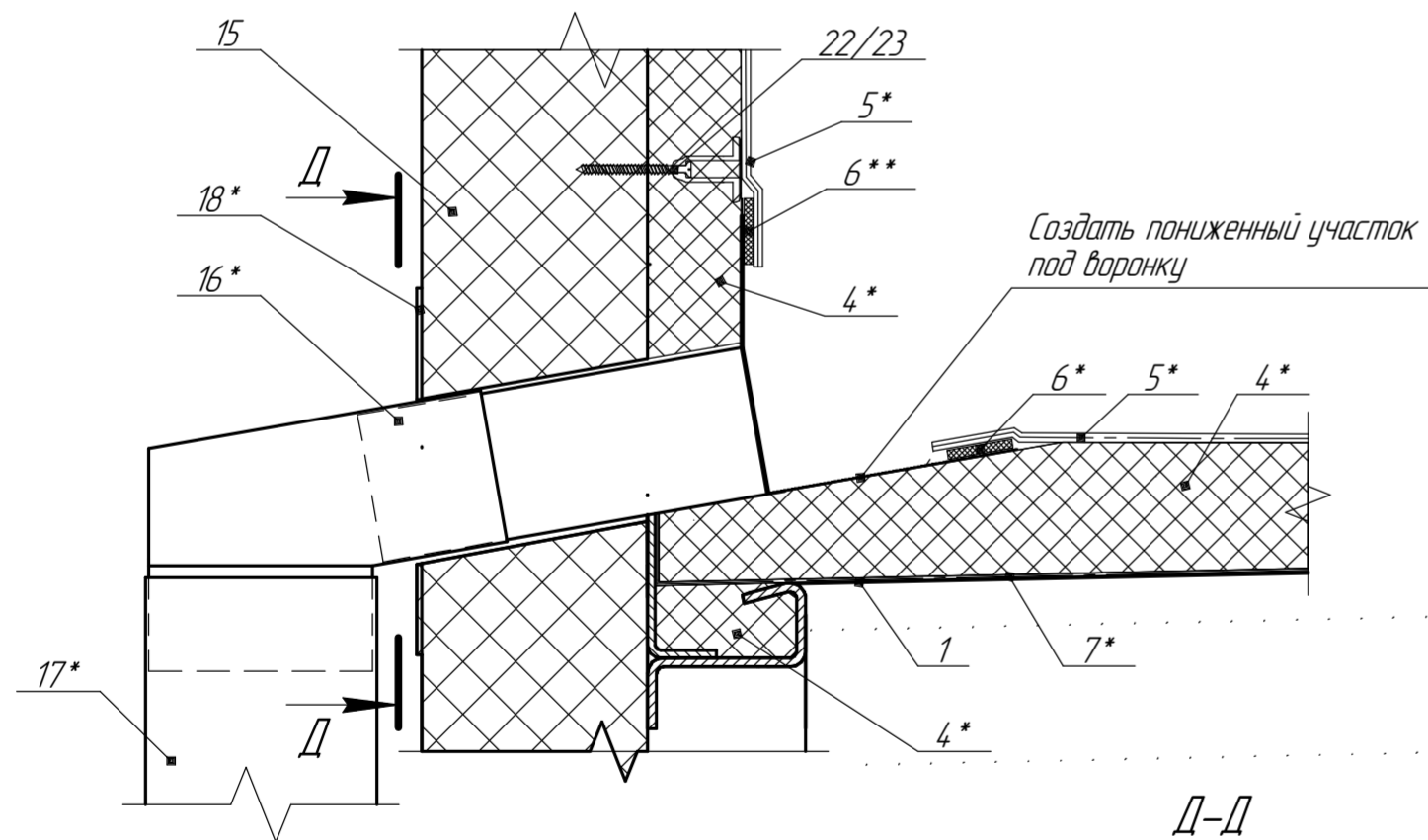


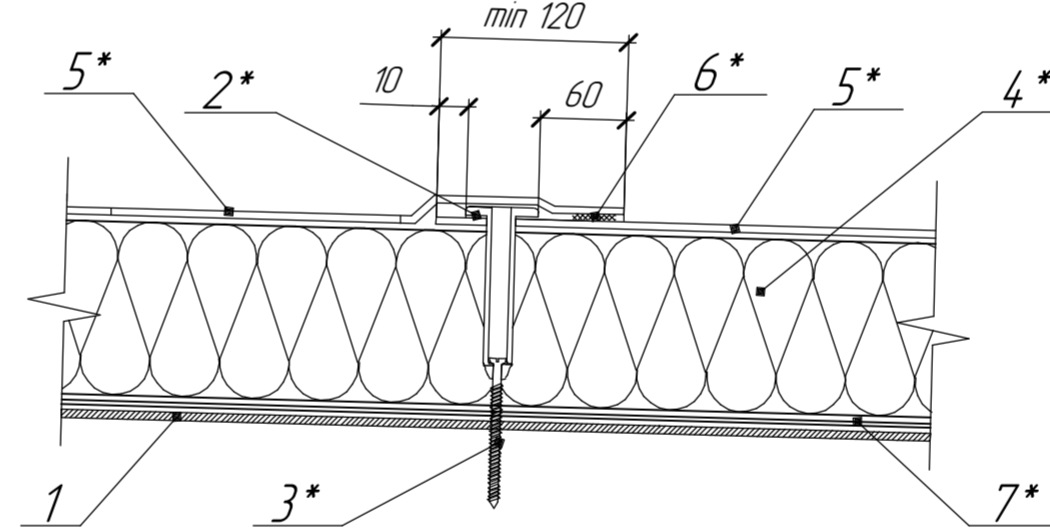
Схема установки водостока



Б (Узел установки парапетной воронки)



В (Схема механического крепления)

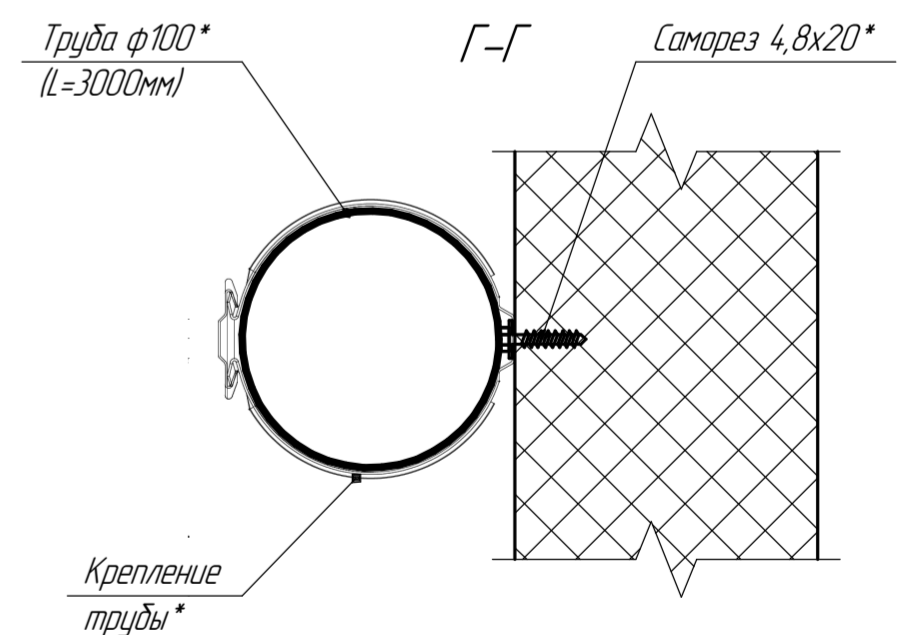


Описание позиций

1. Кровля модуля (металлический лист t=0,5 мм)
2. Тарельчатый дюбель
3. Саморез для телескопического дюбеля
4. Минеральная вата
5. Полимерная мембрана Logicroof V-RP 1,8 мм
6. Шов 30мм
7. Пароизоляционная пленка 200мкм.
8. Скотч двусторонний ТН
9. Технаруф 45 галтель (1200мм)
10. Саморез 5,5x25 с плоской головкой
11. Профиль обрамляющий
12. Нащельник парапета
13. Заклепка 4x6 (шаг крепления 300мм)
14. Саморез 4,8x20
15. Сэндвич-панель
16. Парапетная воронка
17. Водосточная труба ф100 (RAL 7016)
18. Нащельник
19. Рейка прижимная алюминиевая (Техникаль)
20. Саморез сверлоконечный Техникаль 5,5x35
21. Тарельчатая шайба
22. Тарельчатый дюбель L=20мм
23. Саморез для телескопического дюбеля L=70мм

* - опция

** - в поставку не входят



Инд. № подл. Подп. и дата. Взам. инд. №

Изм.	Кол.цз	Лист	№док.	Подп.	Дата

FFECT LIGHT 118

Лист 24

Формат А2

Арт.	Номенклатура	Цвет	Регион производства	Дизайн
PS/S-B5-15P3HZ3/G/G-S100/0.45-S100/0.45/PRINT24-GLK/PRINT24-GLK	Панель строительная стеновая DH/S-ТСП -Z3-150-1150-Г-Г-PIR(38)-(PRINT(24)-GLK-0.45(100)/PRINT(24)-GLK-0.45(100))	GLK/ GLK	Термопанель	Гладкая
PS/V-B5-15P3HZ2/G/G-S100/0.45-S100/0.45/PRINT24-GLK/PRINT24-GLK	Панель строительная стеновая DH/V-ТСП -Z2-150-1150-Г-Г-PIR(38)-(PRINT(24)-GLK-0.45(100)/PRINT(24)-GLK-0.45(100))	GLK/ GLK	Столица	
PS/S-B5-15P3HZ3/G/G-S100/0.45-S100/0.45/PRINT24-GLK/SP21-1014	Панель строительная стеновая DH/S-ТСП -Z3-150-1150-Г-Г-PIR(38)-(PRINT(24)-GLK-0.45(100)/SP(21)-RAL1014-0.45(100))	GLK/ 1014	Термопанель	
PS/V-B5-15P3HZ2/G/G-S100/0.45-S100/0.45/PRINT24-GLK/SP21-1014	Панель строительная стеновая DH/V-ТСП -Z2-150-1150-Г-Г-PIR(38)-(PRINT(24)-GLK-0.45(100)/SP(21)-RAL1014-0.45(100))	GLK/ 1014	Столица	
PS/S-B5-15P3FZ3/G/G-S100/0.45-S100/0.45/SP21-7016/SP21-9003	Панель строительная стеновая DH/S-ТСП -Z3-150-1150-Г-Г-PIR(36)-(SP(21)-RAL7016-0.45(100)/SP(21)-RAL9003-0.45(100))	7016/ 9003	Термопанель	
PS/V-B5-15P3HZ2/G/G-S100/0.45-S100/0.45/SP21-7016/SP21-9003	Панель строительная стеновая DH/V-ТСП -Z2-150-1150-Г-Г-PIR(38)-(SP(21)-RAL7016-0.45(100)/SP(21)-RAL9003-0.45(100))	7016/ 9003	Столица	
PS/S-B5-15P3HZ3/G/G-S100/0.45-S100/0.45/SP21-7016/SP21-1014	Панель строительная стеновая DH/S-ТСП -Z3-150-1150-Г-Г-PIR(38)-(SP(21)-RAL7016-0.45(100)/SP(21)-RAL1014-0.45(100))	7016/ 1014	Термопанель	
PS/V-B5-15P3HZ2/G/G-S100/0.45-S100/0.45/SP21-7016/SP21-1014	Панель строительная стеновая DH/V-ТСП -Z2-150-1150-Г-Г-PIR(38)-(SP(21)-RAL7016-0.45(100)/SP(21)-RAL1014-0.45(100))	7016/ 1014	Столица	

Взам. инв. №

Подп. и дата

Инв. № подл.

Приложение 1. Цвет панелей

Изм.	Кол.ч.	Лист	№ док.	Подп.	Дата

FFFECT LIGHT 118

Лист

25

Формат А4