

*ООО "ДорХан-Торговый дом"*

*Дом EFFECT LIGHT 44\_120*

*Технический паспорт серии  
домокомплектов EFFECT LIGHT*

*Шифр 2021-EFL44\_120-KM1*

*г.Москва  
2021*

## Объемно-планировочное решение

1. Каркас здания дома EFFECT LIGHT 44\_120 представляет из себя одноэтажный корпус, размером в плане 7,325 x 6,055м, высота внутри помещения 2900мм, состоящий из каркасов отдельных блок-контейнеров, выполненных из рамы основания и рамы покрытия, собранных в заводских условиях и соединенных между собой при помощи угловых стоек болтовыми соединениями.

Устойчивость и геометрическая неизменяемость здания обеспечивается:

- в поперечном направлении – конструкциями несущих рам;
- в продольном направлении – конструкциями несущих рам;

Изготовление и монтаж конструкций производить в соответствии с требованиями:  
 - ГОСТ 23118-2012 "Конструкции стальные строительные. Общие технические условия",  
 - ГОСТ 22853-86 "Здания мобильные (инвентарные). Общие технические условия",  
 - СП 53-101 98 "Изготовление и контроль качества стальных строительных конструкций",  
 - СП 70.13330.2012 "Несущие и ограждающие конструкции",

Материал конструкций:

- С345-5 по ГОСТ 27772-2015 – все элементы

2. Элементы покрытия

Каждый контейнер в отдельности имеет фальцевую раму покрытия.

3. Соединение конструкций

Все заводские соединения сварные. Монтажные соединения на высокопрочных болтах по ГОСТ Р 52644-2006 и болтах нормальной точности по ГОСТ 7797-70\*.

4. Ограждающие конструкции

В проекте использованы стеновые сэндвич-панели толщиной 120 мм.

Схема раскладки стеновых панелей – горизонтальная.

А. Рама основания:

Сборка (сверху вниз):

- Цементно-стружечная плита ЦСП, толщиной 20 мм
- пароизоляция;
- тип утеплителя: минеральная плита, толщина утеплителя, мм: 150;
- пароизоляция;
- Профлист толщиной 0,50мм Оцинкованный

Б. Рама покрытия (Кровля):

Полистовая сборка (сверху вниз):

- фальцевый лист толщиной 0,5 мм с полимерным покрытием, цвет по каталогу RAL 7004
- пароизоляция;
- тип утеплителя: минеральная плита, толщина утеплителя, мм: 150;
- пароизоляция;
- Лист ГСП толщина 10 мм.

Все работы производить в соответствии с главой 4.1 СНиП 12-03-2001 и

4.2 СНиП 12-04-2002 Безопасность труда в строительстве.

5. Покрытие металлоконструкций

Порошковое цвет антрацитово-серого цвета RAL 7016. Общая толщина не менее 60 мкм.

Проект антикоррозионной, противопожарной защиты в комплект поставки не входят.

Дополнительных требований по приведенной толщине элементов не назначается.

## Ведомость чертежей основного комплекта

Лист	Наименование	Примечание
2	Общие данные. Ведомость чертежей	
3	Спецификация поставки/комплектация	
4	План 1 этажа	
5	Фасады А-Б, Б-А, 1-4, 4-1	
6	Вертикальный разрез (высотные отметки)	
7	Схема раскладки сэндвич-панелей	
8	Узлы 1, 2, 3, 4, 5.	
9	Указания по монтажу наружной двери	
10	Указания по монтажу окон	
11	План опорных пластин	
12	План металлических конструкций рам основания	
13	План металлических конструкций рам покрытия	
14	Схема расстановки стоек	
15	Узел сопряжения средних стоек и рам	
16	Узел сопряжения угловых стоек и рам на стыке двух блоков	
17	Узел сопряжения угловой стойки и рам	
18	Схема конструкций козырька	
19	Мягкая кровля (ПВХ) схема укладки слоя мин.вата, схема установки уголка	
20	Мягкая кровля (ПВХ) схема ветровых зон, раскладка мембраны с крепежом	
21	Узлы мягкой кровли (ПВХ)	
21	Узел утепления цоколя	
21	Узел крепления подвесной мебели	
22	Приложение 1. Цвет панелей	

## Общие данные

Домокомплект EFFECT LIGHT 44\_120 предназначен для установки в I-VII снеговых районах, I-VII ветровых районах в соответствии с СП20.13330.2016, с сейсмичностью района строительства не более 9 баллов по СП 14.13330.2018, для нормальных температурно-влажностных условий.

Расчётное значение веса снегового покрова для VII снегового района по СП20.13330.2016 – 480 кг/м<sup>2</sup>,

Нормативное значение ветрового давления для VII ветрового района по СП20.13330.2016 – 0,83кПа (85кг/м<sup>2</sup>),

Сейсмичность площадки строительства – 9 баллов,

Класс сооружения – КС-2,

Степень огнестойкости здания – IV,

Класс конструктивной пожарной опасности – С1,

Уровень ответственности конструкций – нормальный,

Степень агрессивного воздействия среды – неагрессивная.

## Конструктивные решения

Несущей конструкцией блок-модуля является стальной каркас.

Угловые стойки и рамы каркаса выполнены из горячекатаных профилей из стали марки 09Г2С.

Перед нанесением краски на стальную поверхность выполнить общую очистку ее от грязи, пыли, масла, затем обезжиривание и дробеструйная очистка до степени 2 по ГОСТ 9402-2004.

Нарушенные при монтаже участки антикоррозионного покрытия должны быть восстановлены.

Убирать, изменять, перемещать основные и второстепенные несущие конструкции каркаса дома не допускается.

Изменять положение оконных/дверных проемов можно по согласованию с производителем домокомплекта.

Кровля здания – неэксплуатируемая.

Изменять технические решения, указанные в паспорте домокомплекта, без согласования с производителем домокомплекта, не допускается.

## Указания по монтажу

Монтаж и установку блок-модулей выполнять в соответствии с "Инструкцией по монтажу модульных зданий"

# Спецификация поставки/комплектации

№	Арт.	Номенклатура	Кол-во	Ед. изм.
<i>Комплектация для монтажа/EFFECT LIGHT 44_120 (арт. 143-27328/120)</i>				
1	163-1196	Винт/D=M12/L=40мм/С цилиндр.головкой /Оцинкованный/ Полнорезьб./Hex socket-Внутр.шестигранник/кп 10.9	180	шт
2	ДНМО304	Шайба/D=12,0мм/s=3мм/Гроверная (пружинная)/Оцинк.	180	шт
3	FE0009-ZIC-120	Саморез/D=5,5/6,3мм/L=160мм/с пресс-шайбой и рез.прокладкой/с шестигран.головкой /Без шлицы/удлинненное сверло/Оцинкованный/цинк	150	шт
4	FE0032-RAL7016-10	Саморез/D=5,5/L=25мм/с пресс-шайбой и рез.прокладкой/ с шестигран.головкой/Без шлицы/сверло/Покраска по RAL/RAL7016	225	шт
5	167-205	Заклепка/D=4,8мм/L=16мм/Вытяж-я комбинир-я алюминий-сталь с дуртиком/RAL7016/Оцинкованный	855	шт
6	164-392	Саморез/D=5,5мм/L=32мм/с шайбой/с шестигран.головкой/прямой/Белый цинк	70	шт
7	4167-14	Лента уплотнительная 100x5 самоклеющаяся	140	п/м
8	UPL-PPE-2-20	Лента уплотнительная ППЭ с усиленным клеевым слоем 2x20мм серая	220	шт
9	1398-94	Герметик/силиконовый/Peter Paul/универсальный	10	шт
10	ДНМС118-4-0-5	Пластина 160x50x10 с отв.15	20	шт
11	165-221	Шайба/D=M14/s=2,5мм/гроверная/Оцинкованный/ЗСП	14	шт
12	152-1180	Болт/D=14,0мм/L=45мм/С шестигран. головкой/Тупой/оцинкованный /Полнорезьб./шаг резьбы 1,5/Ст35/Класс прочности 8,8	14	шт
13	153-590	Гайка/D=M14/Шестигранная/Оцинкованный/Ст35/Класс прочности 8,8	14	шт
14	ДНМСU4	Уплотнитель зазоров между блок-контейнерами при их стыковке, термоэластопласт черный	65	п/м
15	ДНМС972-15-0-0	Вкладыш 80x50x10 оцинкованный	16	шт
16	152-1093	Болт/D=M12/L=60мм/С шестигран. головкой, класс точности В/Тупой/ Оцинкованный/Метрическая/шаг резьбы 1,75/ГОСТ 7798/Класс прочности 8,8	10	шт
17	153-588	Гайка/D=M12/Шестигранная/Оцинкованный/ГОСТ 5915/Класс прочности 8,8	10	шт
18	115-165-95	Шайба/D= 12,0 мм/Увеличенная плоская/s= 6 мм/Оцинкованный 02.016 ГОСТ6958-78 (исполнение2)	18	шт
19	ДНМС137-3-0-3	Пластина 100x100x6	16	шт
20	МПК15	Пена монтажная морозостойкая	7	шт
21	164-51	Саморез/D=5,5мм/L=76мм/с шестигран.головкой/Шестигранный/Оцинкованный	100	шт
22	168	Заклепка/D=4,0мм/L=12мм/Вытяж-я комбинир-я алюминий-сталь с дуртиком/бесцветная/Оцинкованный	492	шт
23	ДНМС-200-04-00-2	Закладная деталь для сэндвич панели 120мм	72	шт
24	ДНМС70-0-3	Пластина анкерная для дверей Тегто 124x60	8	шт
25	UPAK130	Ящик (из фанеры) 900x900x1200	1	шт
26	164-593	Саморез/D=5,5/6,3мм/L=185мм/с пресс-шайбой и рез.прокладкой/с шестигран. головкой/Без шлицы/удлинненное сверло/Оцинкованный/цинк	14	шт
27	ДНМС1261-0-0-51	Втулка M10 с-панель 100мм	12	шт
28	1697-43	Мастика герметизирующая нетвердеющая "Парник" марка М-2 ТУ 5770-001-11561919-96	40	кг
29	ДНМС137-0-0-30	Уголок 300x37	6	шт
30	ДНМС137-0-0-31	Уголок 300x160	12	шт
31	ДНМС137-0-0-32	Уголок 150x150	4	шт
32	14017	Саморез 6,3 x 32 мм для панелей ворот	212	шт
33	154-158-116	Краска аэрозольная/RAL7016/Эмаль универсальная/Глянц./520мл	1	шт
34	ДНМС148-17-0-3	Уголок 120x120x35 L=75 мм	24	шт

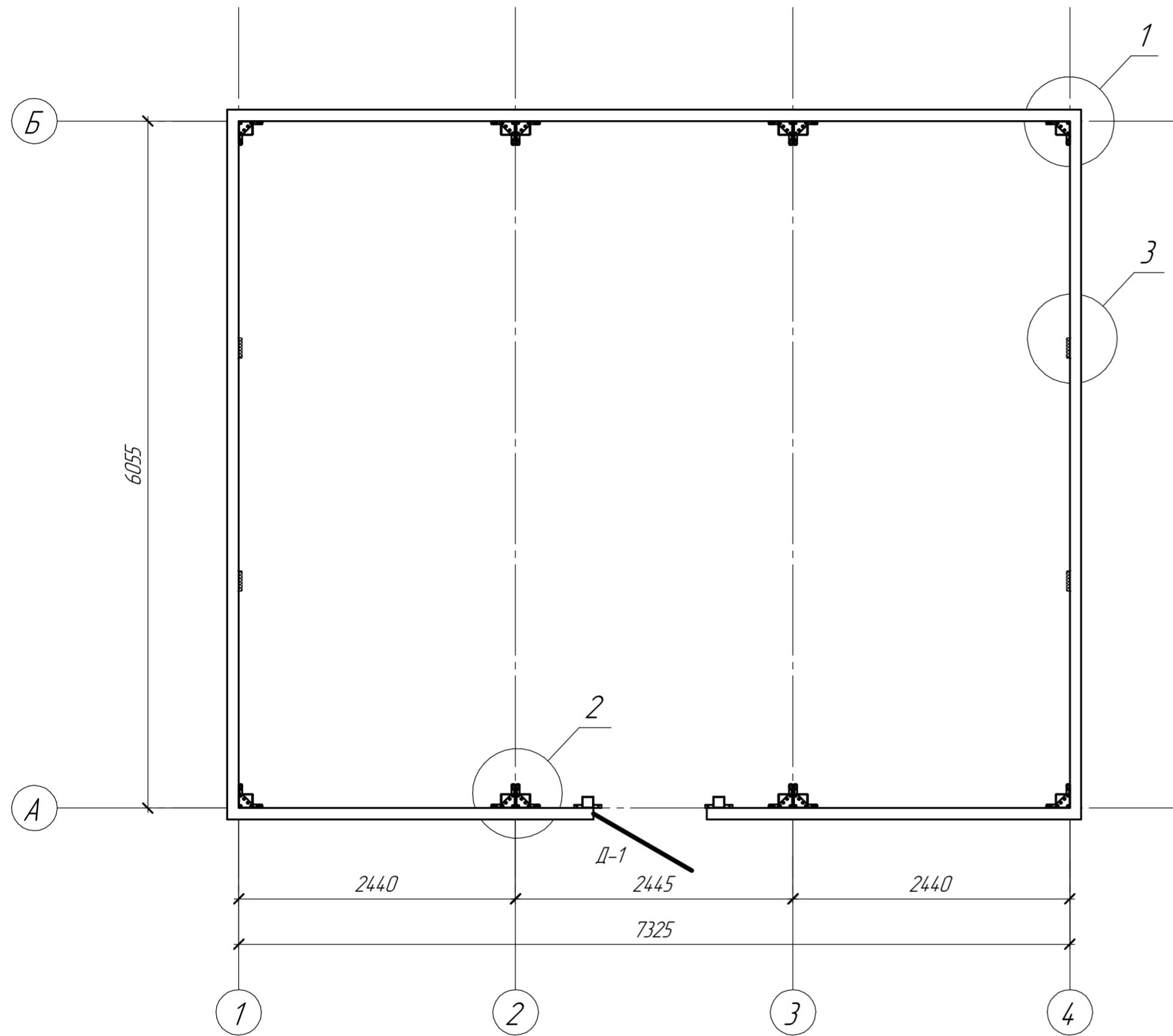
№	Номенклатура	Кол-во	Ед. изм.
<i>ООЗграждающие конструкции/EFFECT LIGHT 44_120 (арт. 143-27330/120)**</i>			
1	Панель строительная стеновая ДН/S-ТСП-Z3-120-1150-Г-Г-PIR(38)-(PRINT(24)-GLK-0.45(100)/PRINT(24)-GLK-0.45(100))	6	шт
2	Панель строительная стеновая ДН/S-ТСП-Z3-120-1150-Г-Г-PIR(38)-(PRINT(24)-GLK-0.45(100)/PRINT(24)-GLK-0.45(100))	6	шт
3	Панель строительная стеновая ДН/S-ТСП-Z3-120-1150-Г-Г-PIR(36)-(SP(21)-RAL 7016-0.45(100)/SP(21)-RAL 9003-0.45(100))	2	шт
4	Панель строительная стеновая ДН/S-ТСП-Z3-120-1150-Г-Г-PIR(36)-(SP(21)-RAL 7016-0.45(100)/SP(21)-RAL 9003-0.45(100))	2	шт
<i>Комплект фасонных элементов/EFFECT LIGHT 44_120 (арт. 143-273-120)</i>			
1	Фасонный элемент/Санкт-Петербург/Узел наружный (30*15*210*210*15*30)/t=2500/t=0.70/Polyester-RAL7016	8	шт
2	Фасонный элемент/Санкт-Петербург/П образный профиль/(25*124*25)/t=2500/t=0.70/Polyester-RAL7016	23	шт
3	Фасонный элемент/Санкт-Петербург/Z образный профиль/(27*40*21)/t=2500/t=0.70/Polyester-RAL7016	23	шт
4	Фасонный элемент/Санкт-Петербург/Кровля/ (28*12*80*185*45/90)/t=2500/t=0.70/Polyester-RAL7016	12	шт
5	Кронштейн оконного нащельника 196x25, L=3000мм	3	шт
6	Нащельник оконный 200x25, L=3000мм	22	шт
	Дверь DoorHan/980/2050/ТЕРМО/RAL 7016"Антрацит" /МДФ Вуд Тангент белый/со стеклом/левая/рама угловая	1	шт
<i>Металлоконструкции домакомплекта RAL 7016/EFFECT LIGHT 44 (арт.143-27338)</i>			
1	Рама нижняя 6055*2435 со средними стойками серии LIGHT (арт.143-27601)	2	шт
2	Рама нижняя 6055*2435 без средних стоек серии LIGHT (арт.143-27611)	1	шт
3	Рама верхняя 6055*2435 со средними стойками серии LIGHT (арт.143-27617)	2	шт
4	Рама верхняя 6055*2435 без средних стоек серии LIGHT (арт.143-27618)	1	шт
5	Стойка угловая усиленная 2850мм (7 ветер, 7 снег, 9 сейсмика) (арт.ДНМС148-18-0-0)	12	шт
6	Стойки средняя L=2850мм (арт.ДНМС148-5-0-0)	4	шт
7	Стойка дверная Тегто правая 100x100	1	шт
8	Стойка дверная Тегто левая 100x100	1	шт
<i>Металлоконструкции козырька (1 секции) для домов EFFECT LIGHT (арт. ОПЗ-149-02-МК-1)</i>			
1	Связь (арт. ОПЗ-SA-21)	1	шт
2	Связь (арт. ОПЗ-SA-21)	1	шт
3	Связь (арт. ОПЗ-SA-21)	1	шт
4	Связь (арт. ОПЗ-SA-21)	2	шт

\*\*Панели могут отличаться цветом. Цвета панелей см. Приложение 1, лист 22

Инд. № подл. Подп. и дата Взам. инд. №

EFFECT LIGHT 44 M(1:40)

1 этаж



Спецификация элементов 1 этажа

Поз.	Наименование	Кол-во на этаж	Примечание
<i>Двери</i>			
1	Д1	1	Дверь DoorHan/980/2050/ТЕРМО/ RAL 7016 "Антрацит"/МДФ Вуд Тангент белый/ со стеклом/левая/рама угловая

Цветовое исполнение

Наименование	Цвет по RAL
Стены снаружи/внутри	Золотой дуб/Золотой дуб
Рама	7016 (антрацито-серый)
Двери	7016 (антрацито-серый)
Окна	7016 (антрацито-серый)

Технико-экономические показатели

Площадь застройки 44,35 м<sup>2</sup>

Общая площадь здания 44,35 м<sup>2</sup>

Утепление:

Рама основания 150 мм

Рама покрытия 150 мм

Стены 120 мм

\* Окна, внутренние перегородки и внутренняя отделка не входят в комплект поставки

Согласовано с заказчиком \_\_\_\_\_

Инд. № подл. Подп. и дата. Взам. инд. №

Изм.	Кол-во	Лист	№ док.	Подп.	Дата

EFFECT LIGHT 44

Лист  
4

Формат А2

Водосточная труба

### Фасад Б-А

Водосточная труба

Козырек

### Фасад 1-4

Ур. черного потолка +2,900

+2,100

Ур. черного пола 0,000

Цокольная панель  
(подрезать на монтаже)

6295

Цокольная панель  
(подрезать на монтаже)

7565

Б

А

1

2

3

4

Водосточная труба

Козырек

### Фасад А-Б

Водосточная труба

### Фасад 4-1

Цокольная панель  
(подрезать на монтаже)

6055

6295

А

Б

4

3

2

1

Цокольная панель  
(подрезать на монтаже)

7325

7565

Инд. № подл. Подп. и дата. Взам. инд. №

Изм.	Кол.	Лист	№ док.	Подп.	Дата

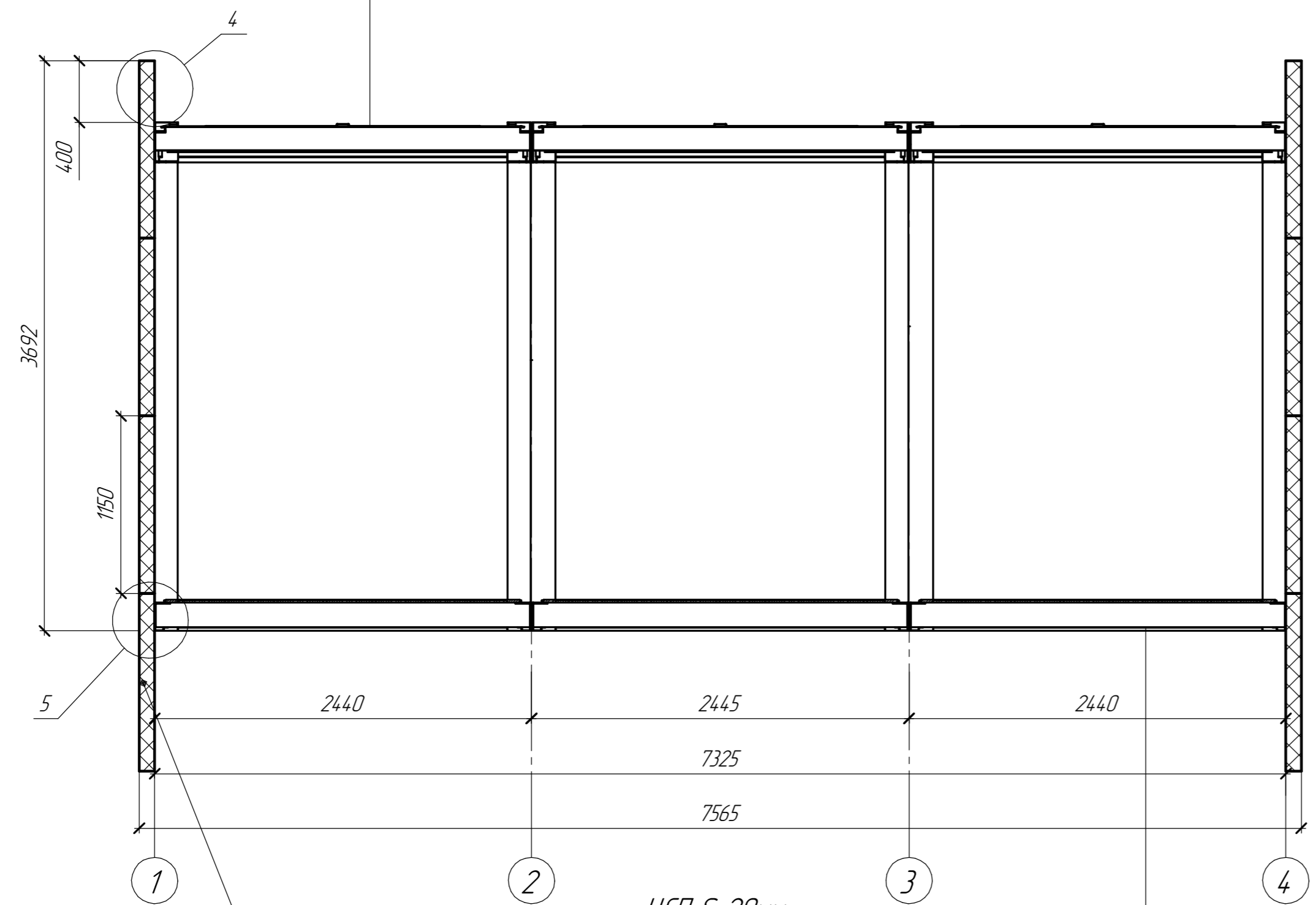
EFFECT LIGHT 44

Лист 5

Формат А2

Лист фальцевый  $S=0.5\text{мм}$  (с полимерным покрытием)  
 Пароизоляция  
 Утеплитель (минеральная вата)  $S=150\text{мм}$   
 Пароизоляция  
 ГСП окрашенный (белый)  $S=10\text{мм}$

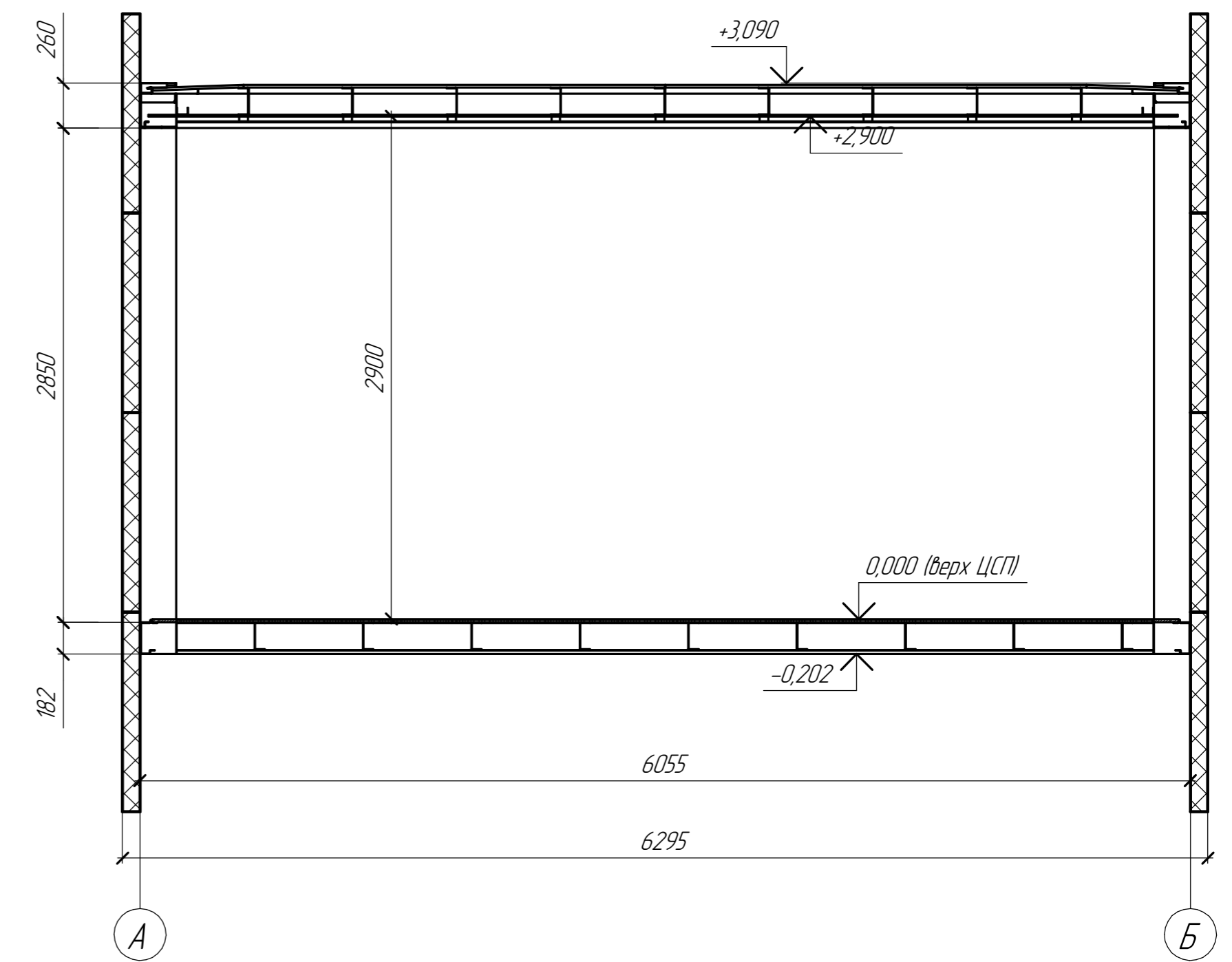
# Разрез 1-1



Цокольная панель  
 (подрезать на монтаже)

ЦСП  $S=20\text{мм}$   
 Пароизоляция  
 Утеплитель (минеральная вата)  $S=150\text{мм}$   
 Пароизоляция  
 Профлист оцинкованный (толщина металла  $0.5\text{мм}$ )

# Разрез 2-2



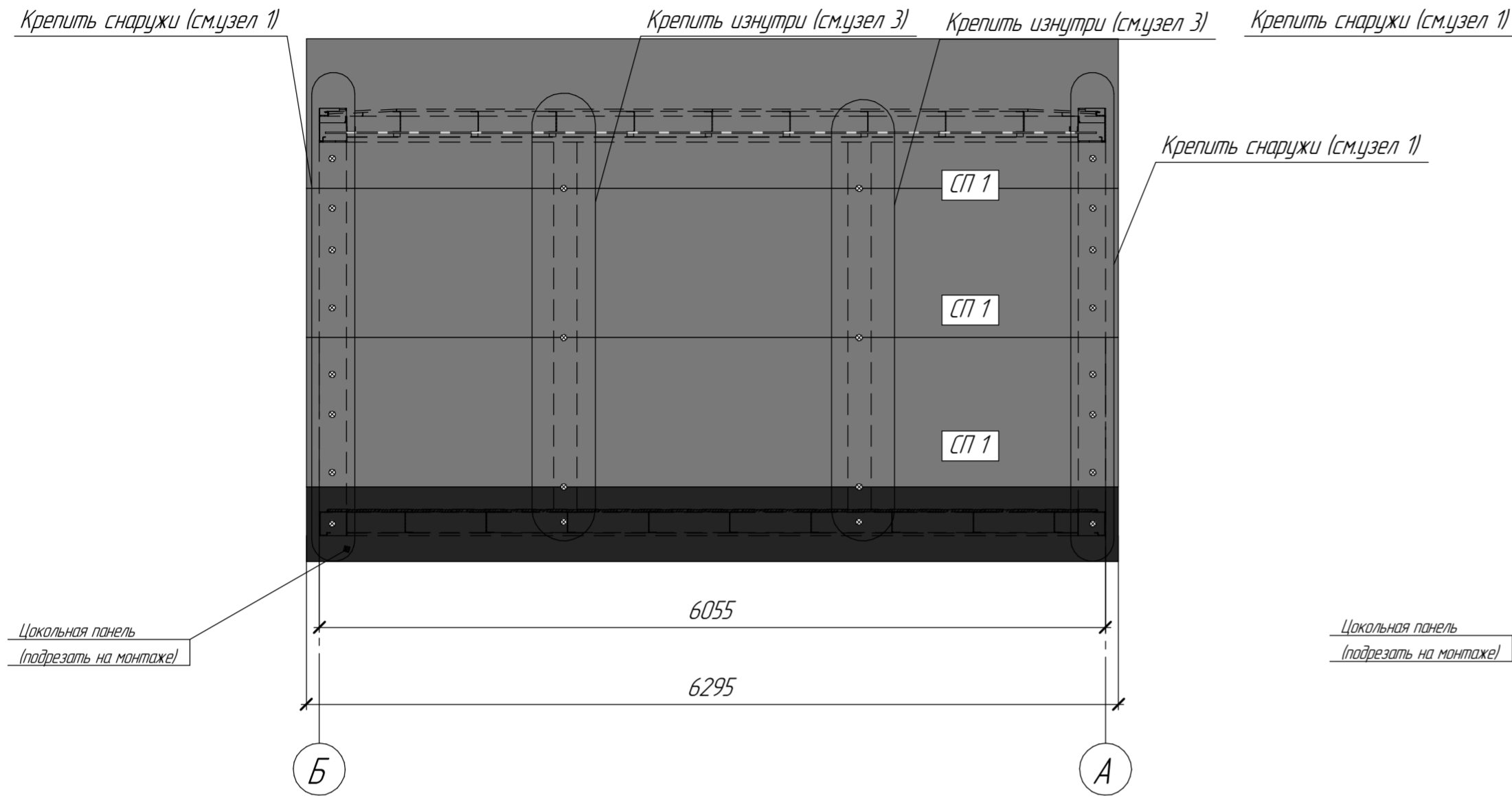
Инв. № подл.	Взам. инв. №
Подп. и дата	

Изм.	Кол.ч.	Лист	№ док.	Подп.	Дата

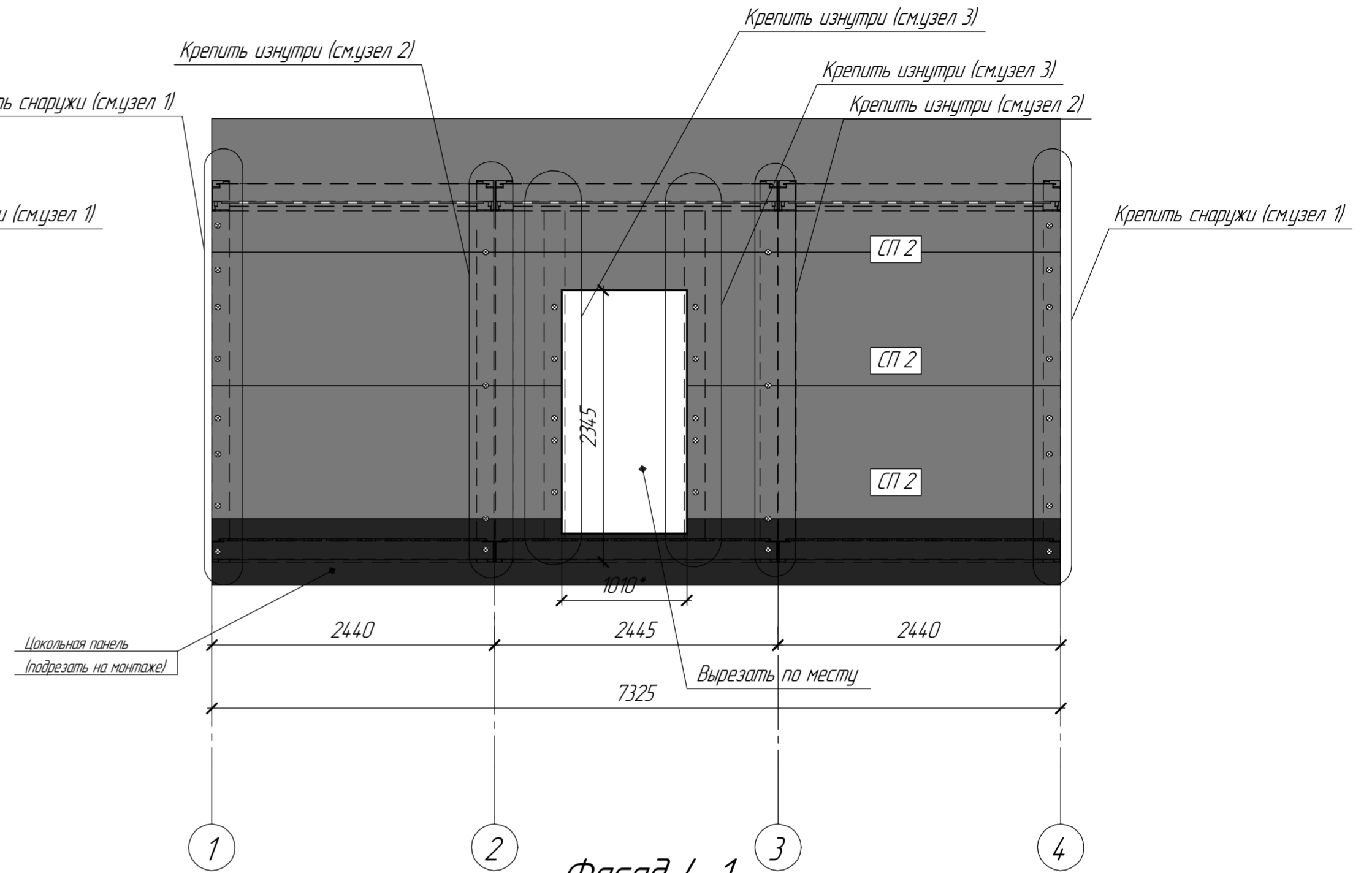
EFFECT LIGHT 44

# Схема раскладки сэндвич-панелей

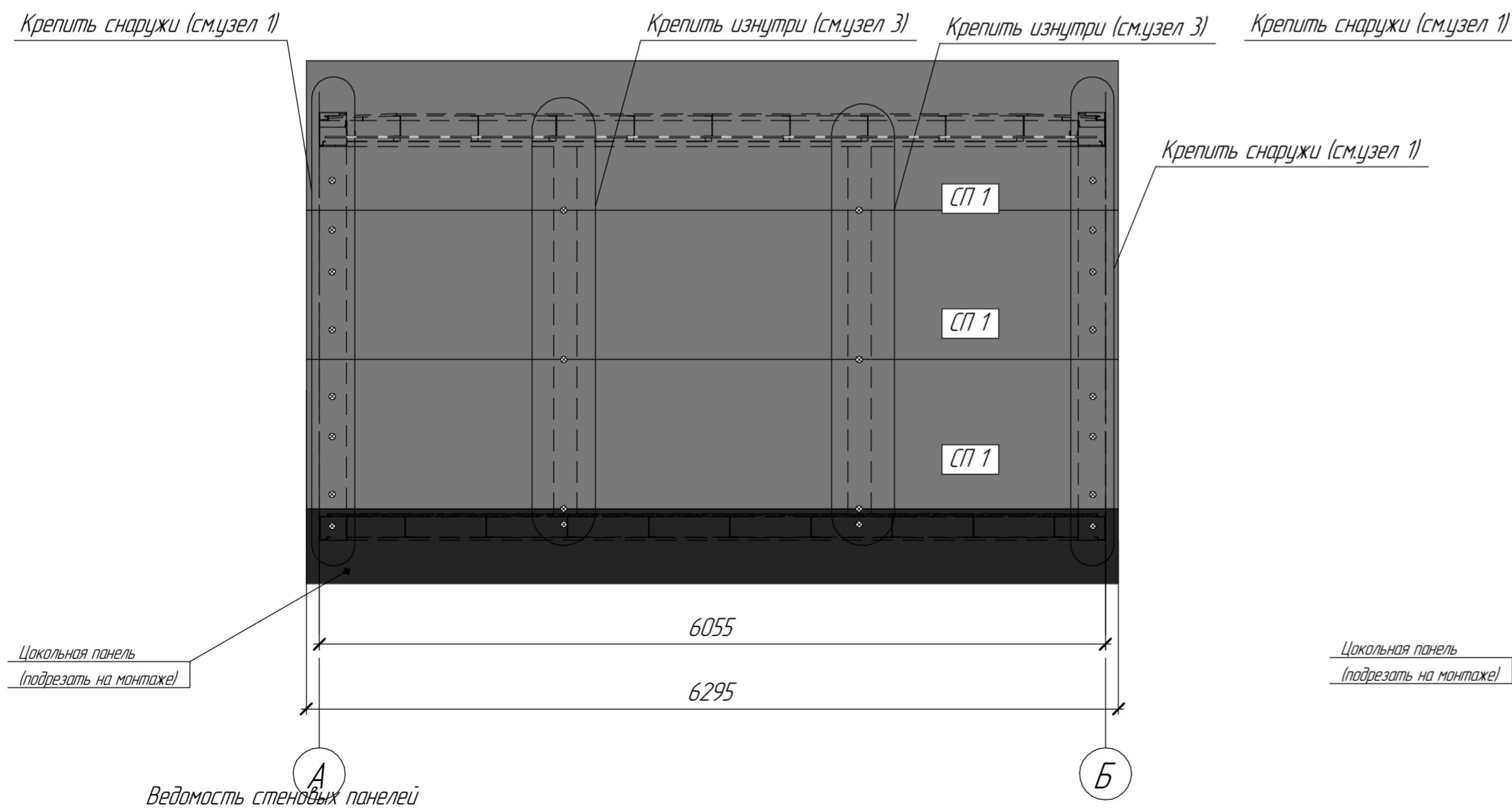
## Фасад Б-А



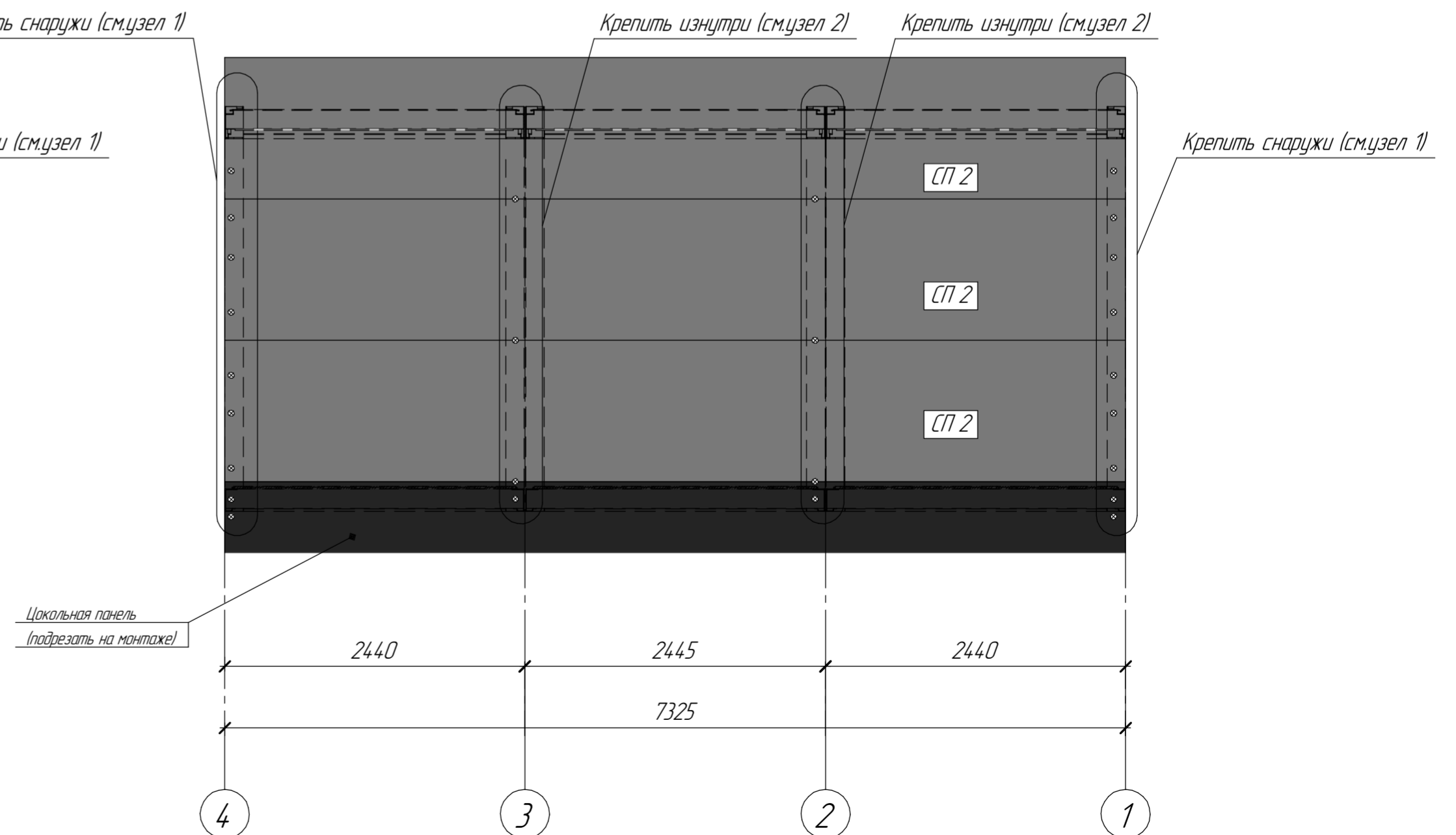
## Фасад 1-4



## Фасад А-Б



## Фасад 4-1



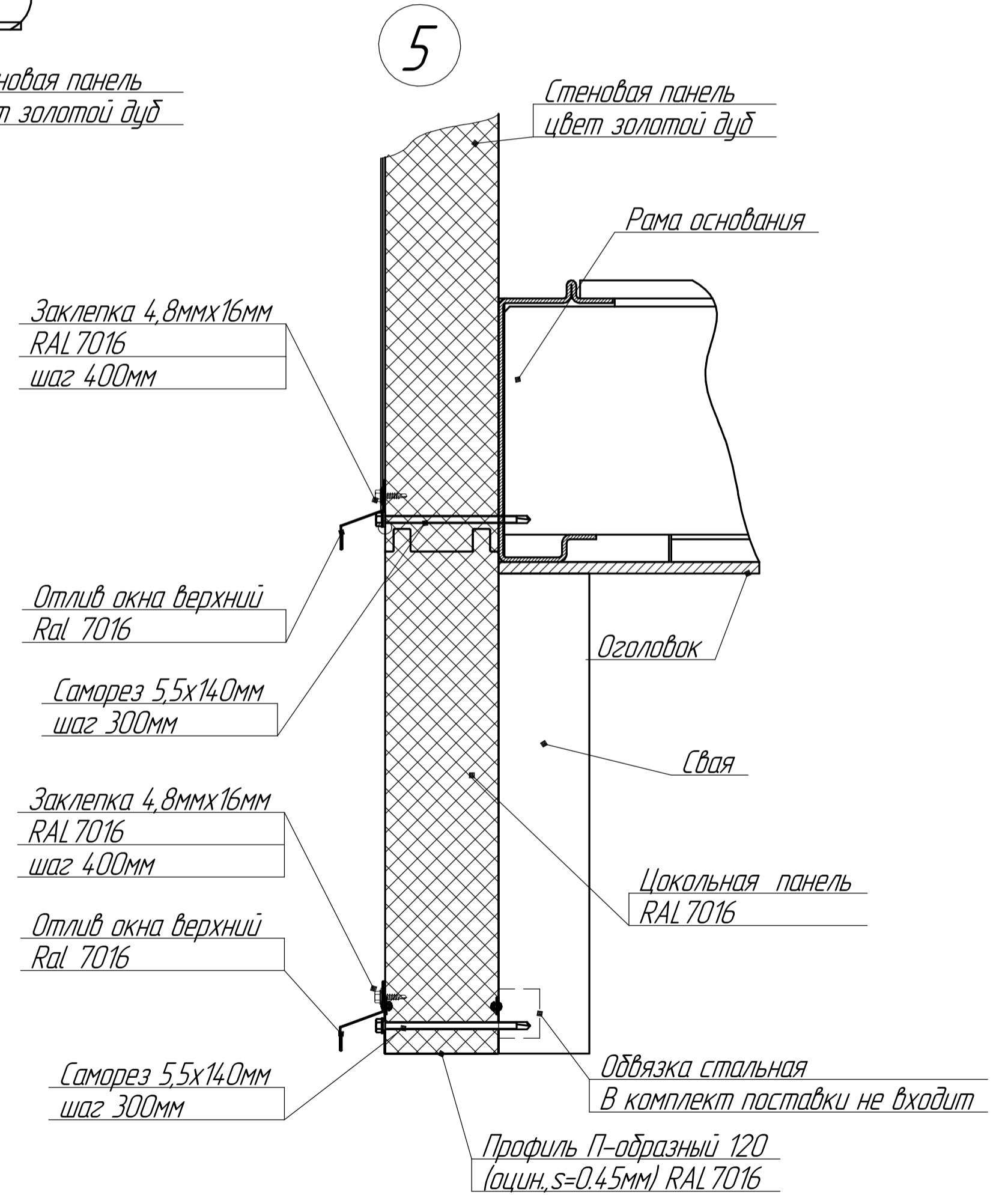
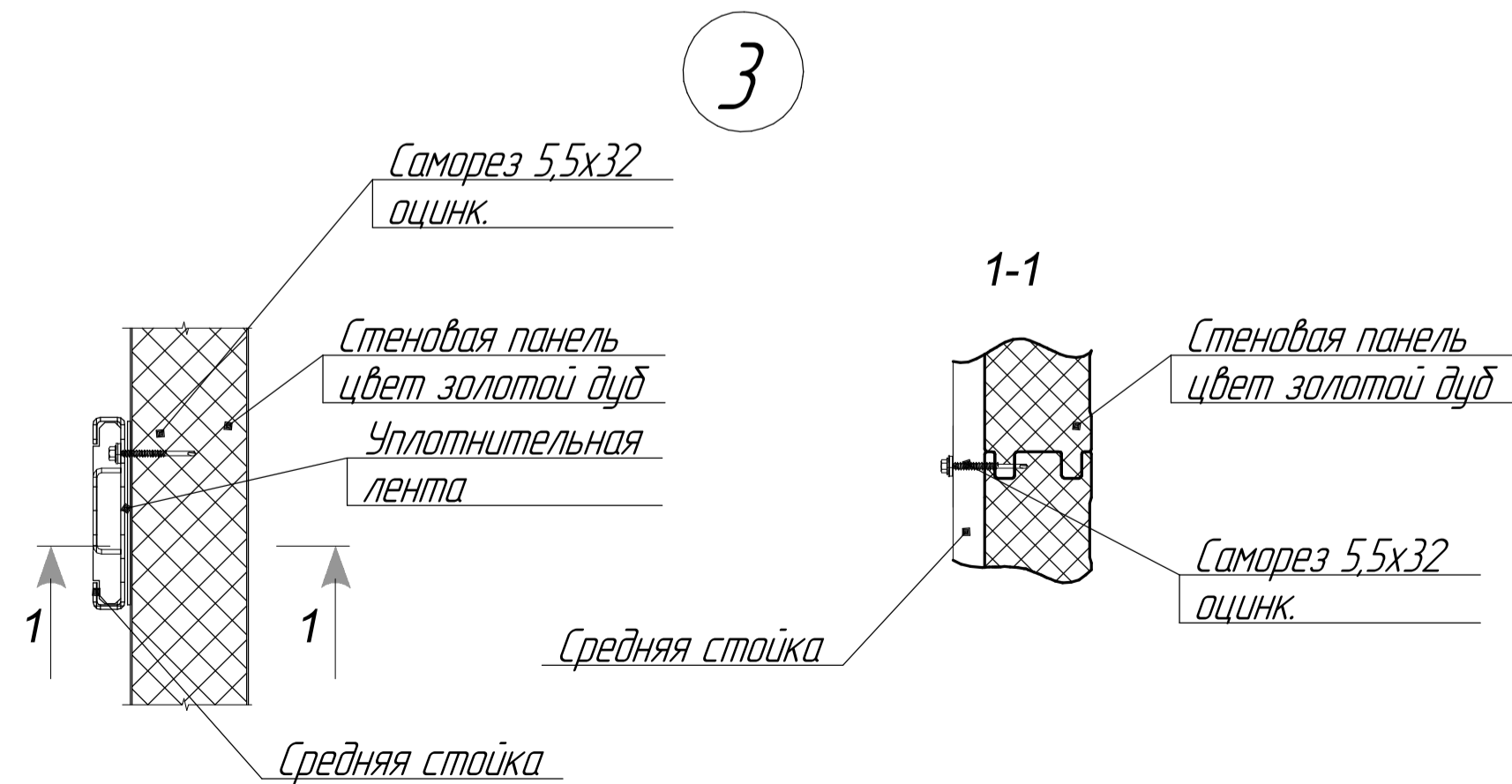
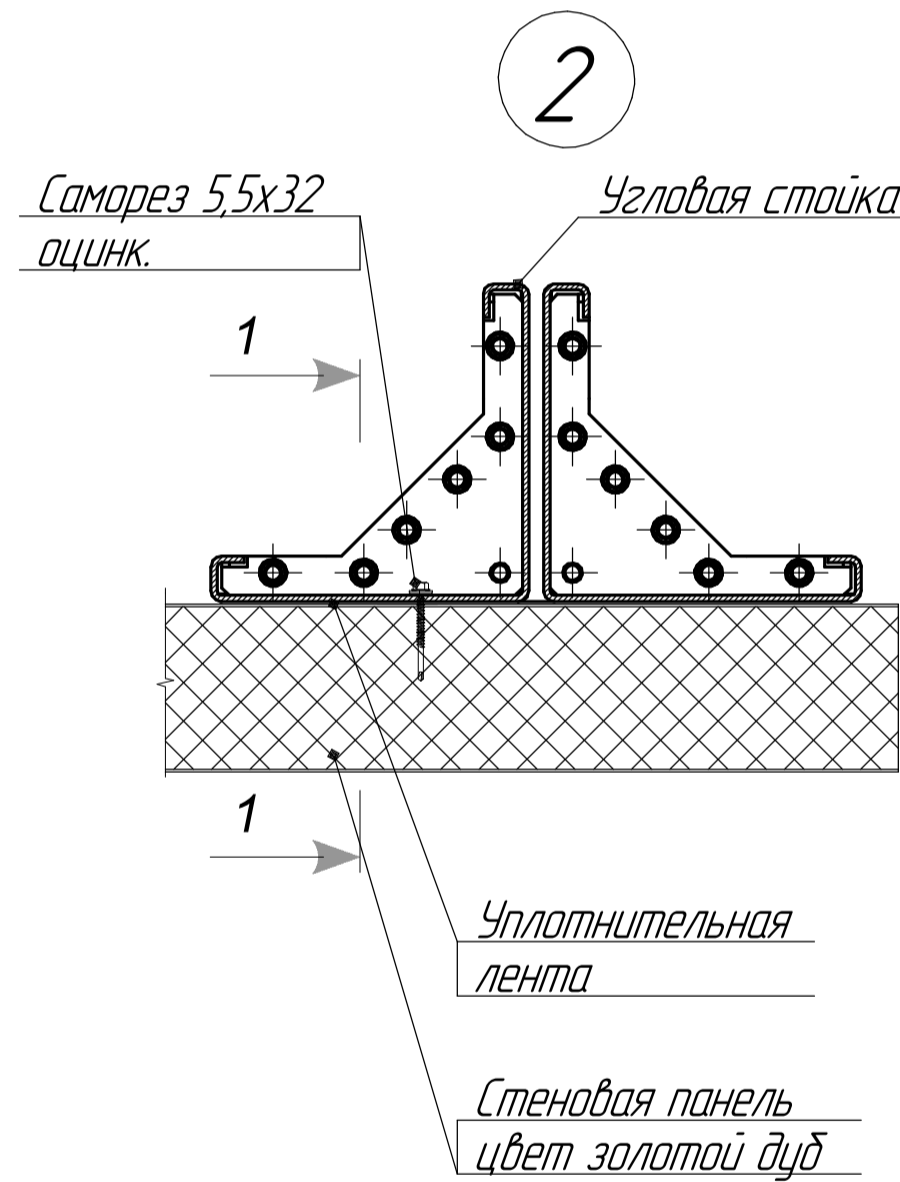
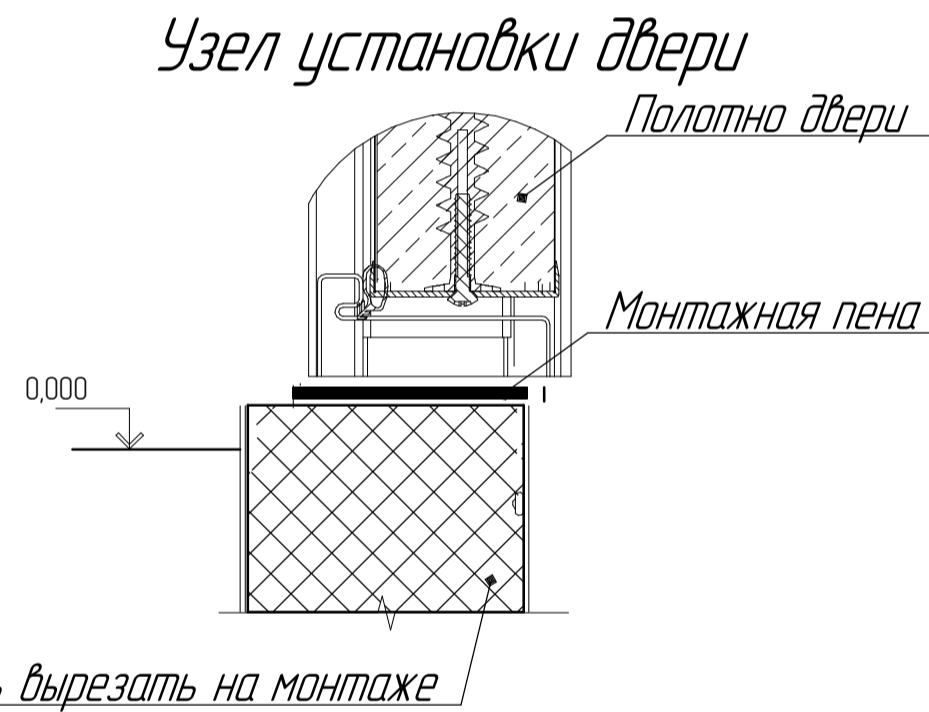
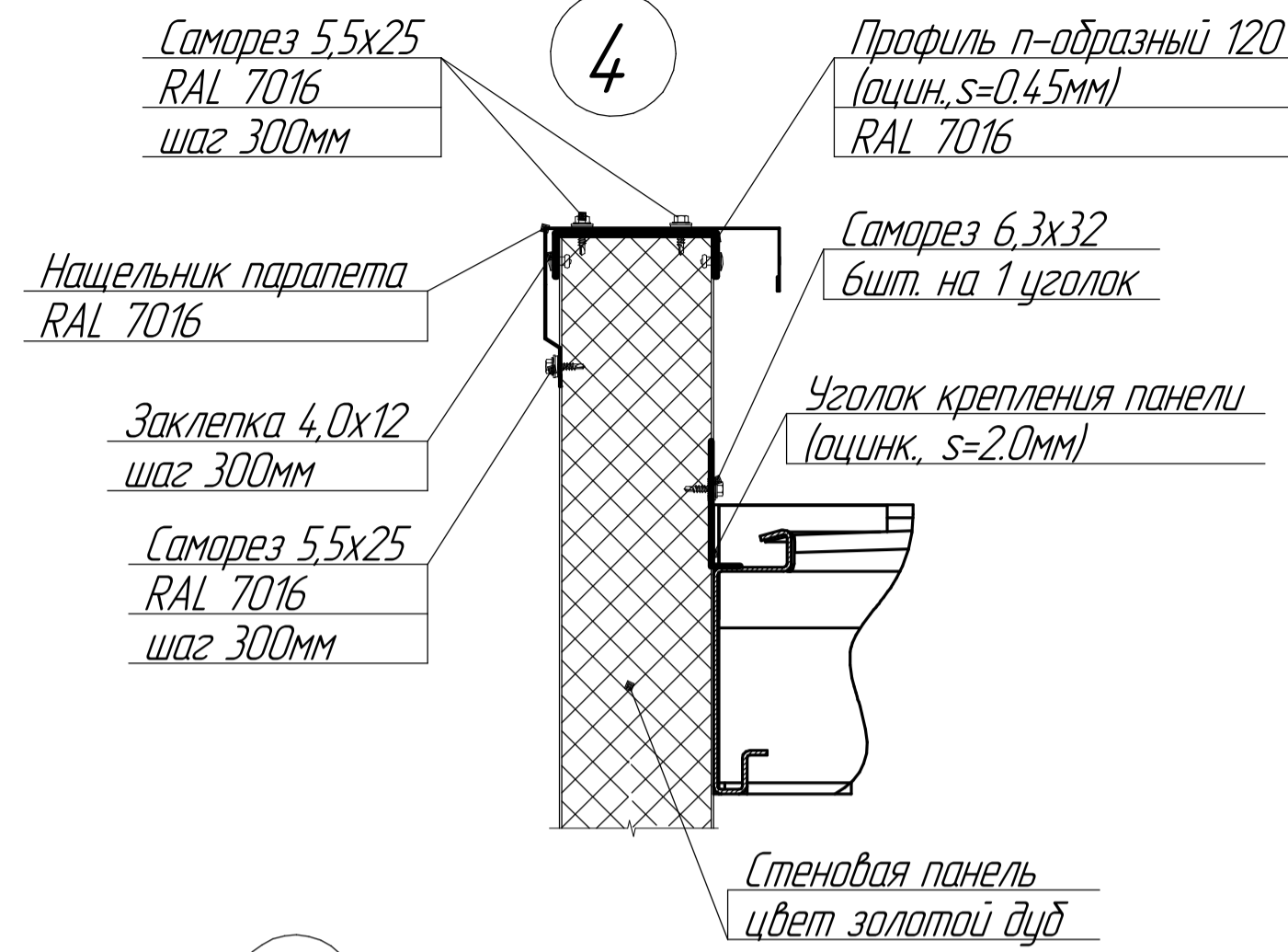
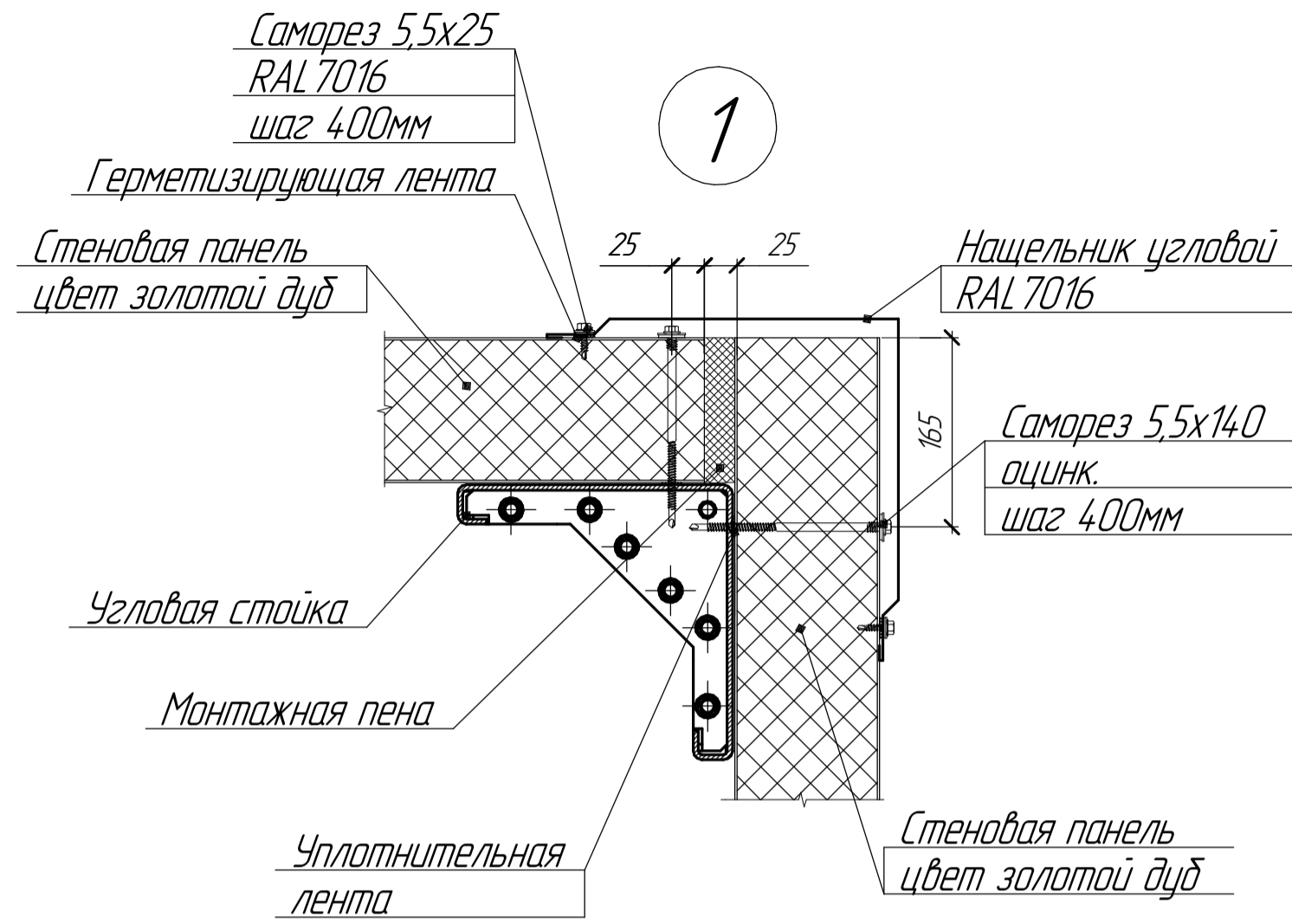
Ведомость стеновых панелей

Поз.	Наименование	Кол-во, шт
СП 1	Панель стеновая В=1150мм S=120мм L=6295мм	6
СП 2	Панель стеновая В=1150мм S=120мм L=7285мм	6

Изм.	Кол-во	Лист	№ док.	Подп.	Дата

EFFECT LIGHT 44

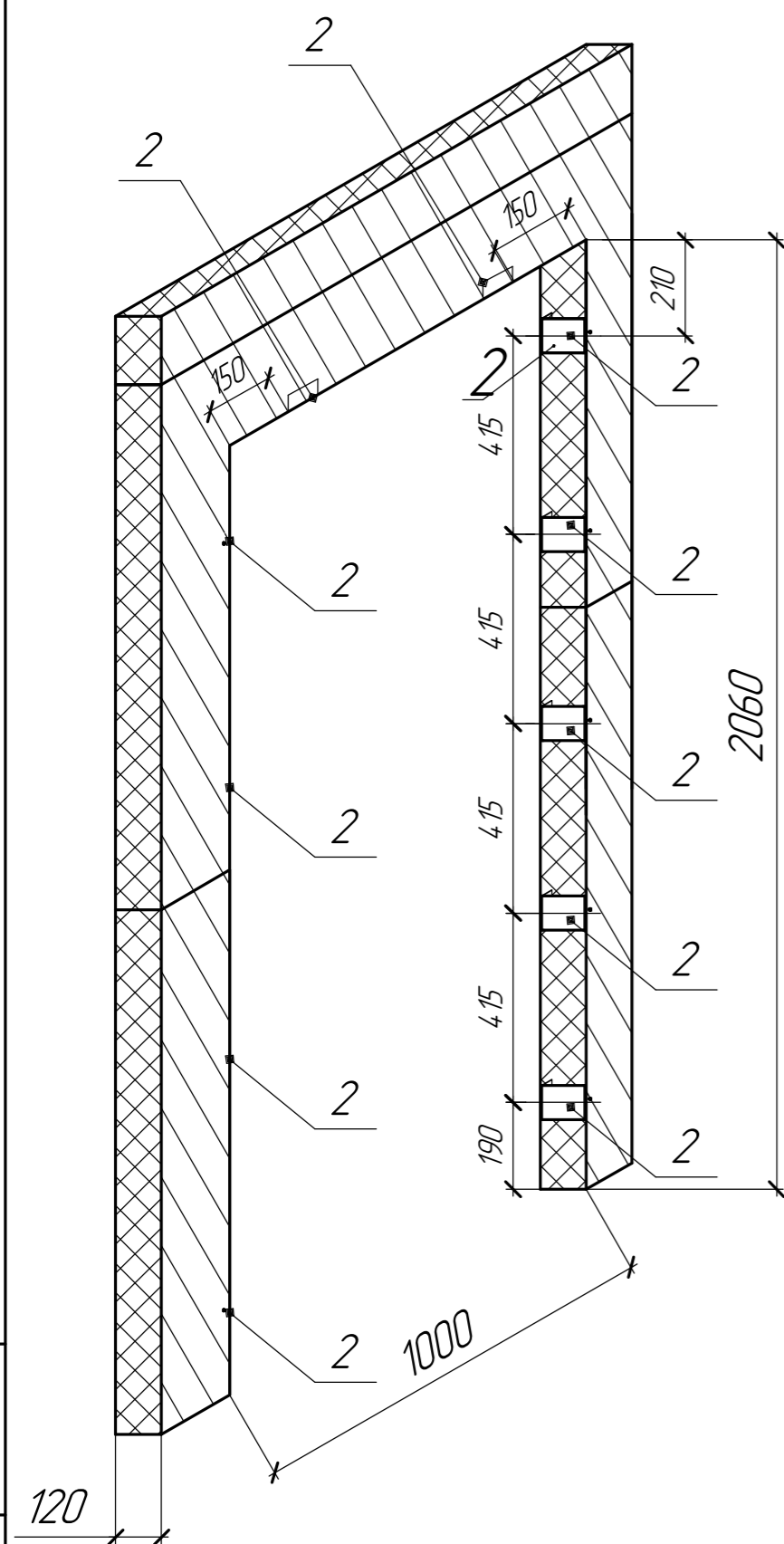
Инд. № подл. Подп. и дата. Взам. инд. №



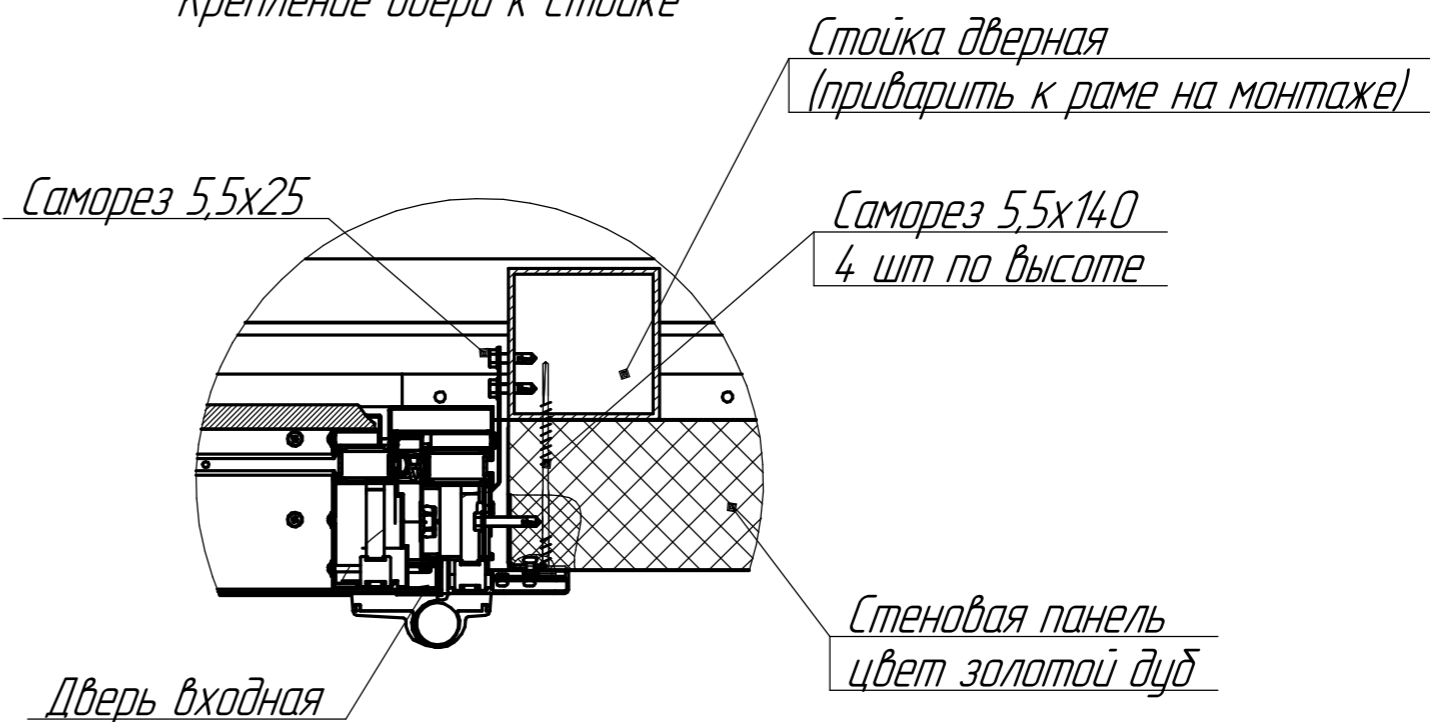


Указания к монтажу наружной двери.

1. В стеновой панели отметить контур проема под дверь согласно планировочному решению. Проем должен быть на 10мм шире габаритов двери с каждой стороны.
2. По бокам проема установить закладные детали для сэндвич-панели 120мм для монтажа двери (по 4шт с каждой стороны), зафиксировать заклепкой 4x12 по 1шт с каждой стороны. Сверху проема установить 2шт закладные детали для сэндвич-панели 120мм для монтажа двери зафиксировать заклепкой 4x12 по 1шт с каждой стороны.
3. Освободить дверной блок от дверного полотна, сняв открываемую часть с петель, и установить в проем стеновой панели.
4. Дверной блок закрепить к закладным деталям в проеме с помощью саморезов 5,5x76мм.
5. Установить дверное полотно на место.
6. Заполнить монтажной пеной зазор между дверным блоком и стеновой панелью по периметру проема.
7. После высыхания монтажной пены – подрезать выступающие излишки по кромке дверной коробки.
8. Выполнить внутреннюю отделку проема.



Крепление двери к стойке



Инв. № подл. Подп. и дата. Взам. инв. №

Изм.	Кол.	Лист	№ док.	Подп.	Дата

EFFECT LIGHT 44

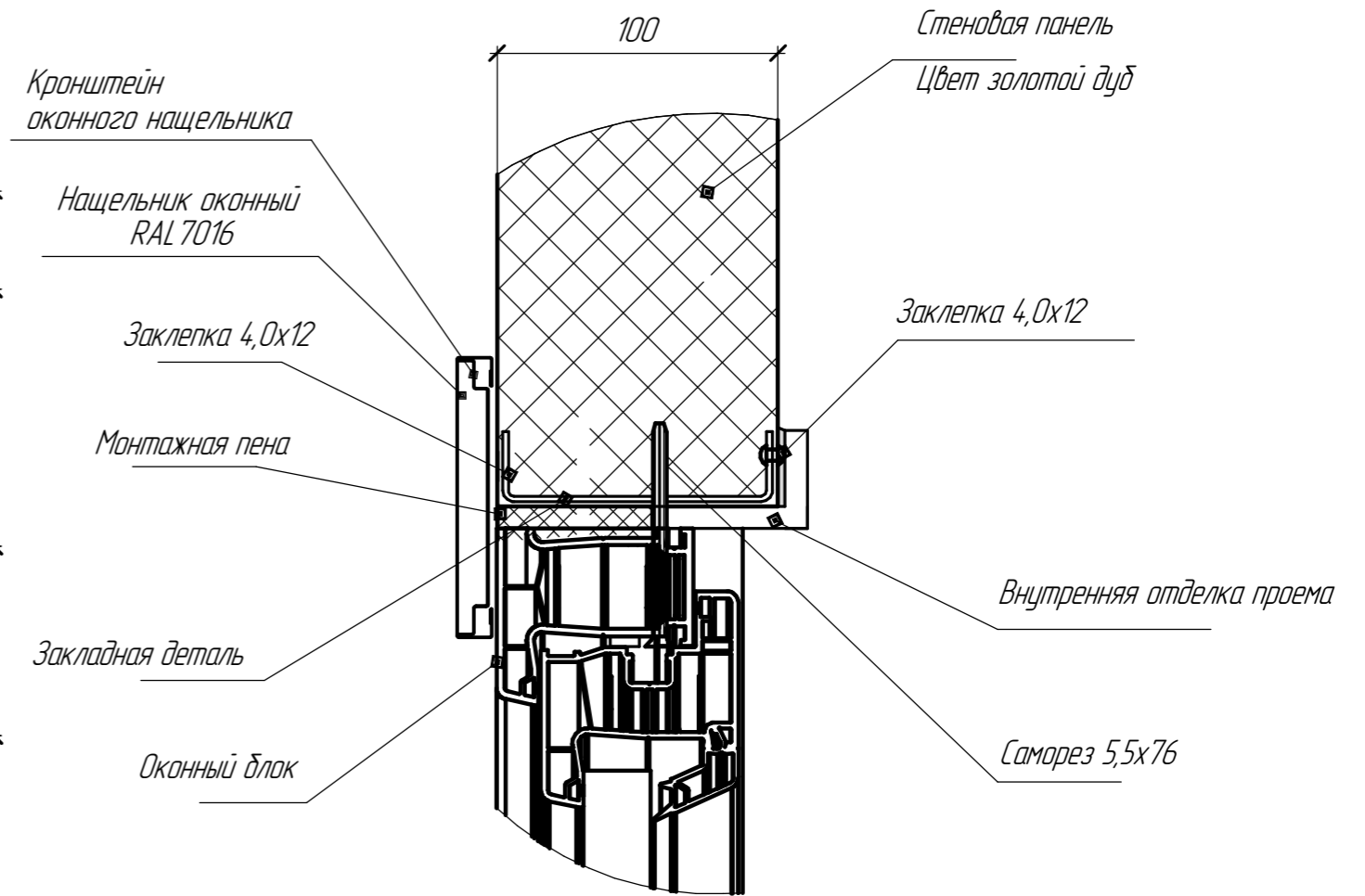
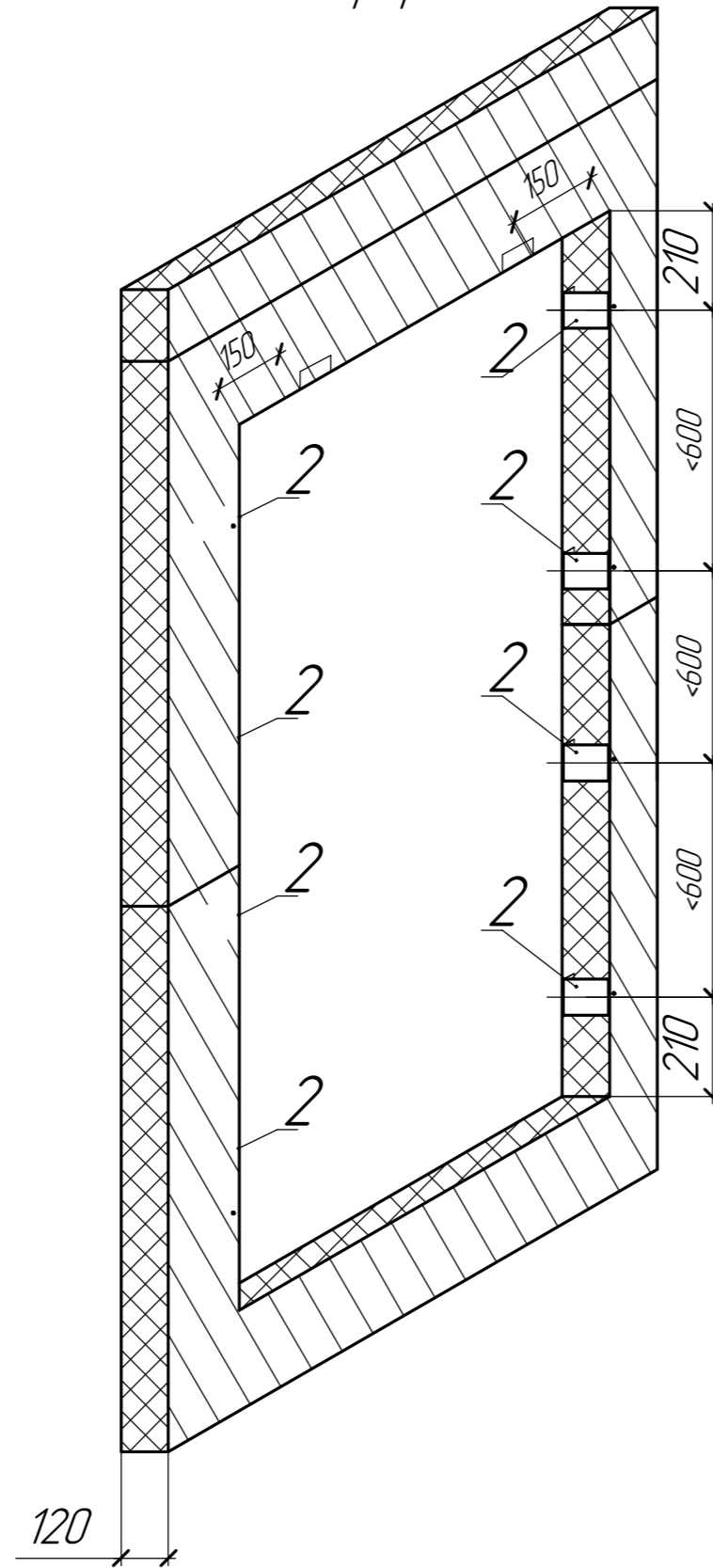
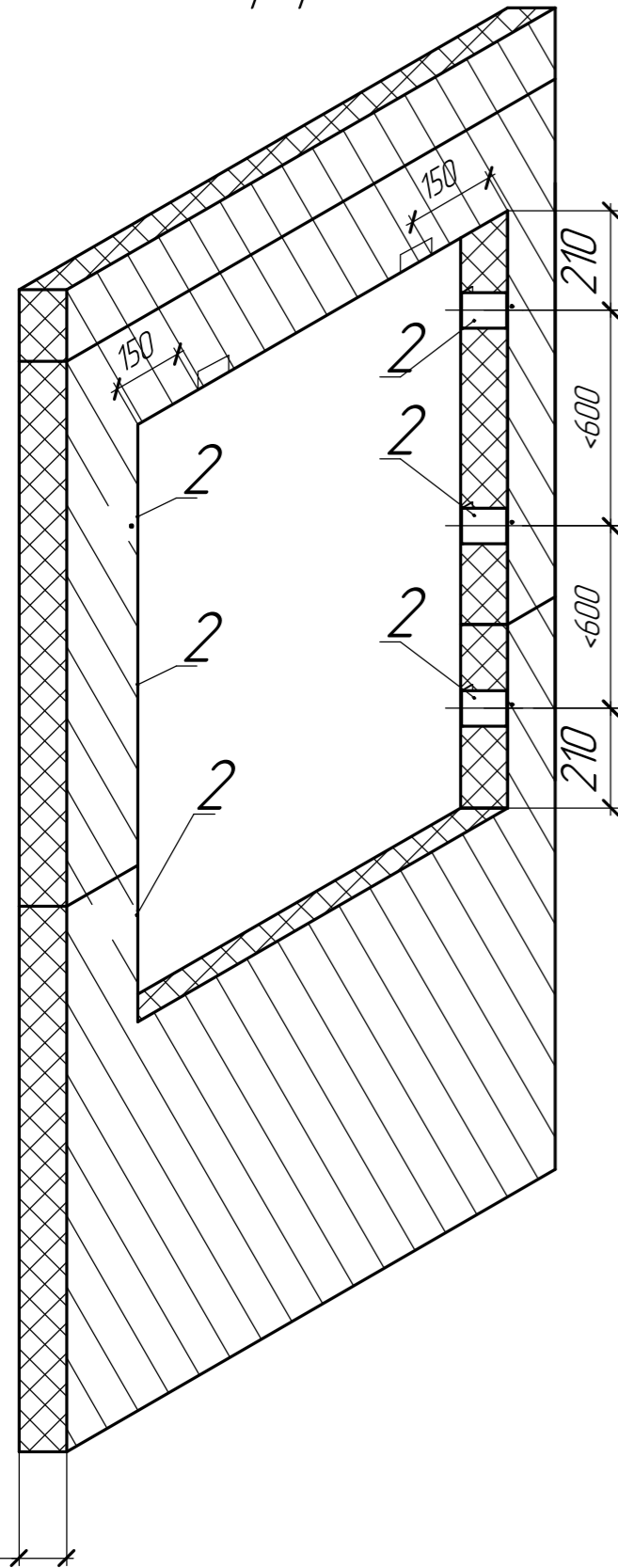
Лист  
9

Формат А3

Проем в стеновой панели для  
окна высотой до 1500мм  
с импостным профилем

Проем в стеновой панели для  
окна высотой более 1500мм  
с импостным профилем

Узел крепления окна в стеновую панель  
с помощью закладных деталей



Указания к монтажу окна.

1. В стеновой панели отметить контур проема под окно согласно планировочному решению. Проем должен быть на 10мм шире габаритов окна с каждой стороны.
2. По бокам проема установить закладные детали для сэндвич-панели 100мм для монтажа окна (количество в зависимости от высоты окна), зафиксировать заклепкой 4x12 по 1шт с каждой стороны.
3. Из окна извлечь стеклопакет (нераспашная часть окна) и раму установить в проем стеновой панели (импостная часть окна снаружи).
4. Оконный блок закрепить к закладным деталям в проеме с помощью саморезов 5,5x76мм.
5. Установить стеклопакет на место.
6. Заполнить монтажной пеной зазор между оконным блоком и стеновой панелью по периметру проема.
7. После высыхания монтажной пены – подрезать выступающие излишки по кромке окна.
8. Выполнить внутреннюю отделку проема.

Взам. инв. №

Подп. и дата

Инв. № подл.

120

120

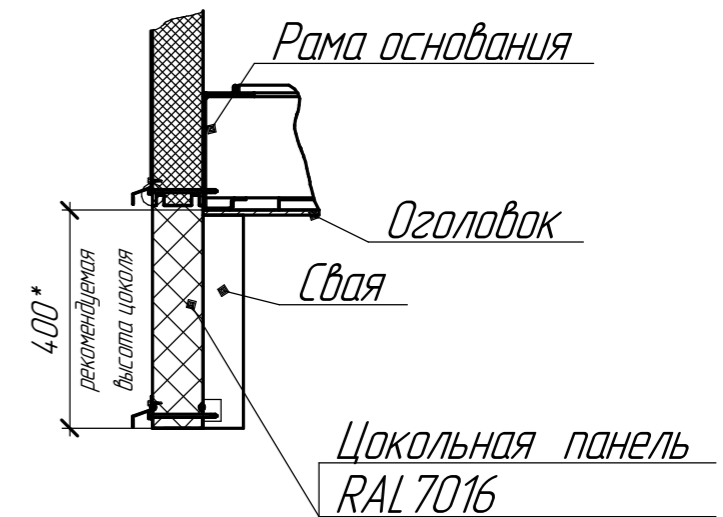
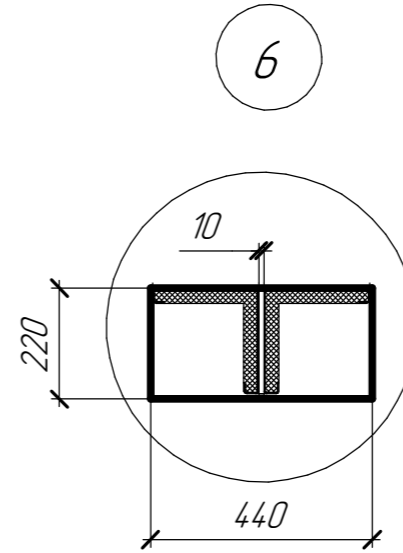
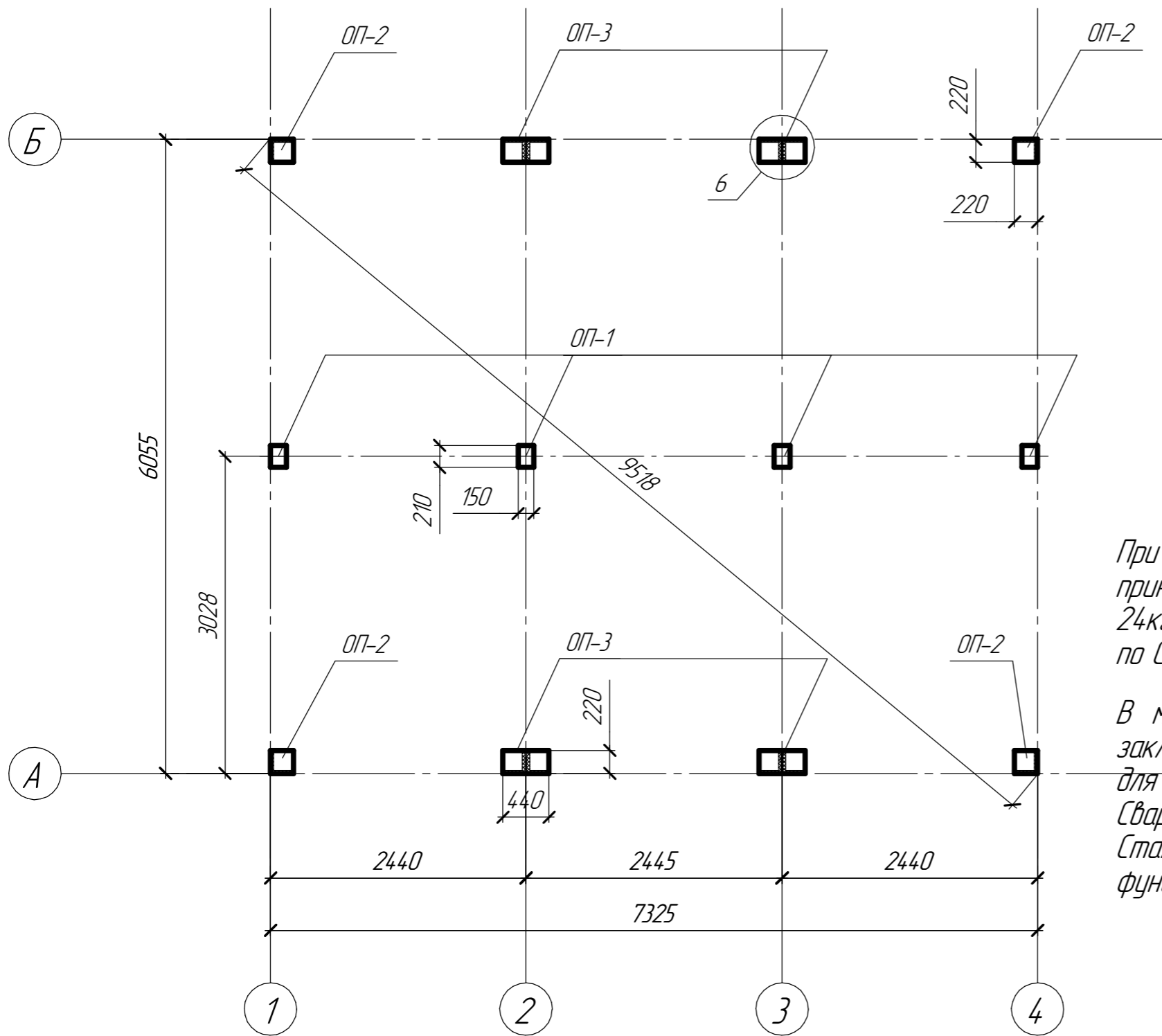
Изм.	Кол.ч.	Лист	№ док.	Подп.	Дата

EFFECT LIGHT 44

Лист  
10

Формат

# План опорных пластин (М 1:50)



При расчете фундамента массу конструкций одноэтажного БК 6055x2435 принять - 4т. Массу конструкций кровли принять 24кг/м<sup>2</sup> площади застройки. Остальные нагрузки и воздействия принять по СП 20.133330.2016 "Нагрузки и воздействия".

В местах опирания контейнеров необходимо предусмотреть стальные закладные опорные площадки из стального листа, толщиной не менее 8мм, для крепления контейнеров с помощью сварных соединений. Сварные соединения необходимо защитить лакокрасочным покрытием. Стальные закладные готовят в процессе изготовления фундамента.

## Ведомость опорных площадок

№ позиции	Наименования	Кол-во
1	Опорная площадка ОП-1 (220x220)	4
2	Опорная площадка ОП-2 (150x210)	4
3	Опорная площадка ОП-3 (440x210)	4

	Постоянные и кратковременные нагрузки						Сейсмика				
	N, тс		Mx, тс*м	My, тс*м	Qx, тс	Qy, тс	N, тс	Mx, тс*м	My, тс*м	Qx, тс	Qy, тс
	max	min									
ОП-1	2,4	0,4	-	-	-	-	-	-	-	-	-
ОП-2	2,3	1,0	-	-	0,3	0,6	0,2	-	-	0,1	0,2
ОП-3	4,6	1,5	1,0	0,4	0,3	1,4	0,3	0,8	0,7	0,4	0,4

Взам. инв. №  
Подп. и дата  
Инв. № подл.

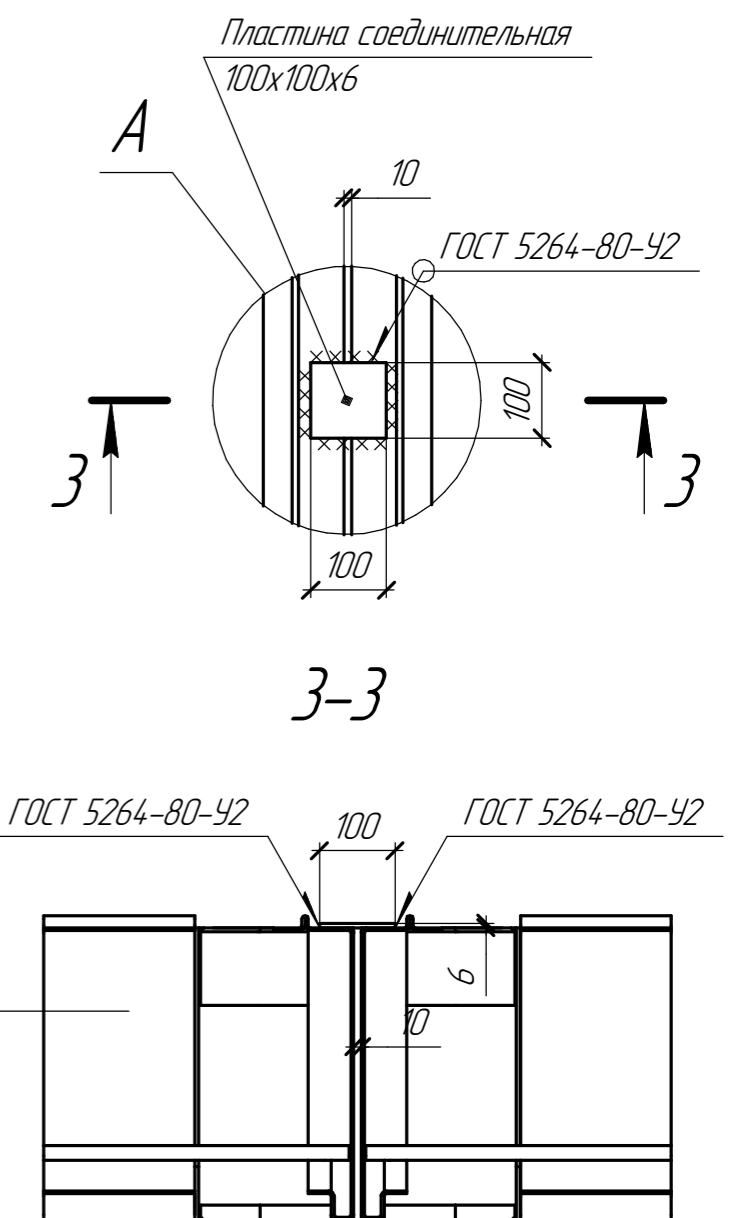
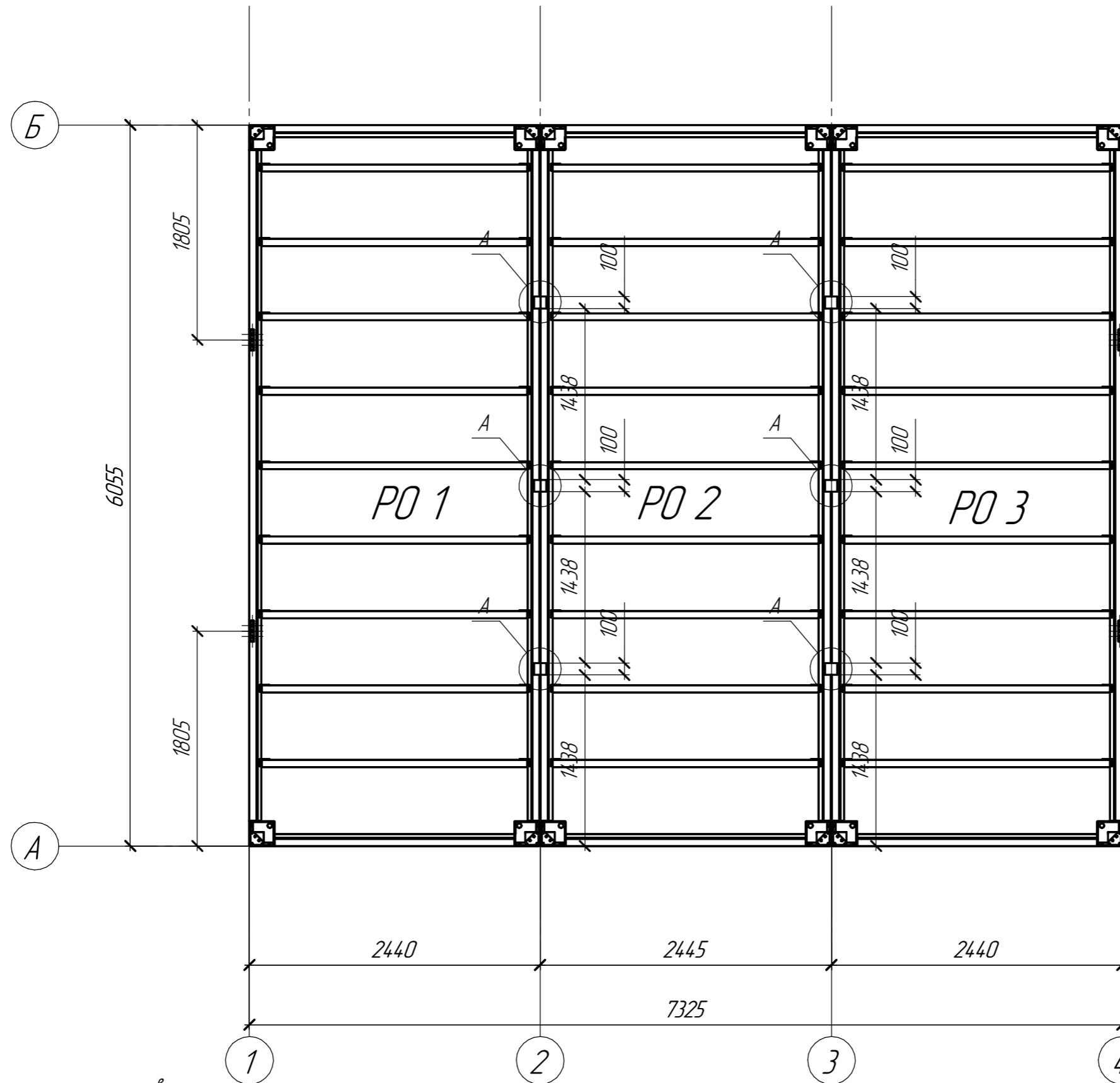
Изм. Кол.ч. Лист № док. Подп. Дата

EFFECT LIGHT 44

Формат А3

Лист  
11

# План металлических конструкций рам основания



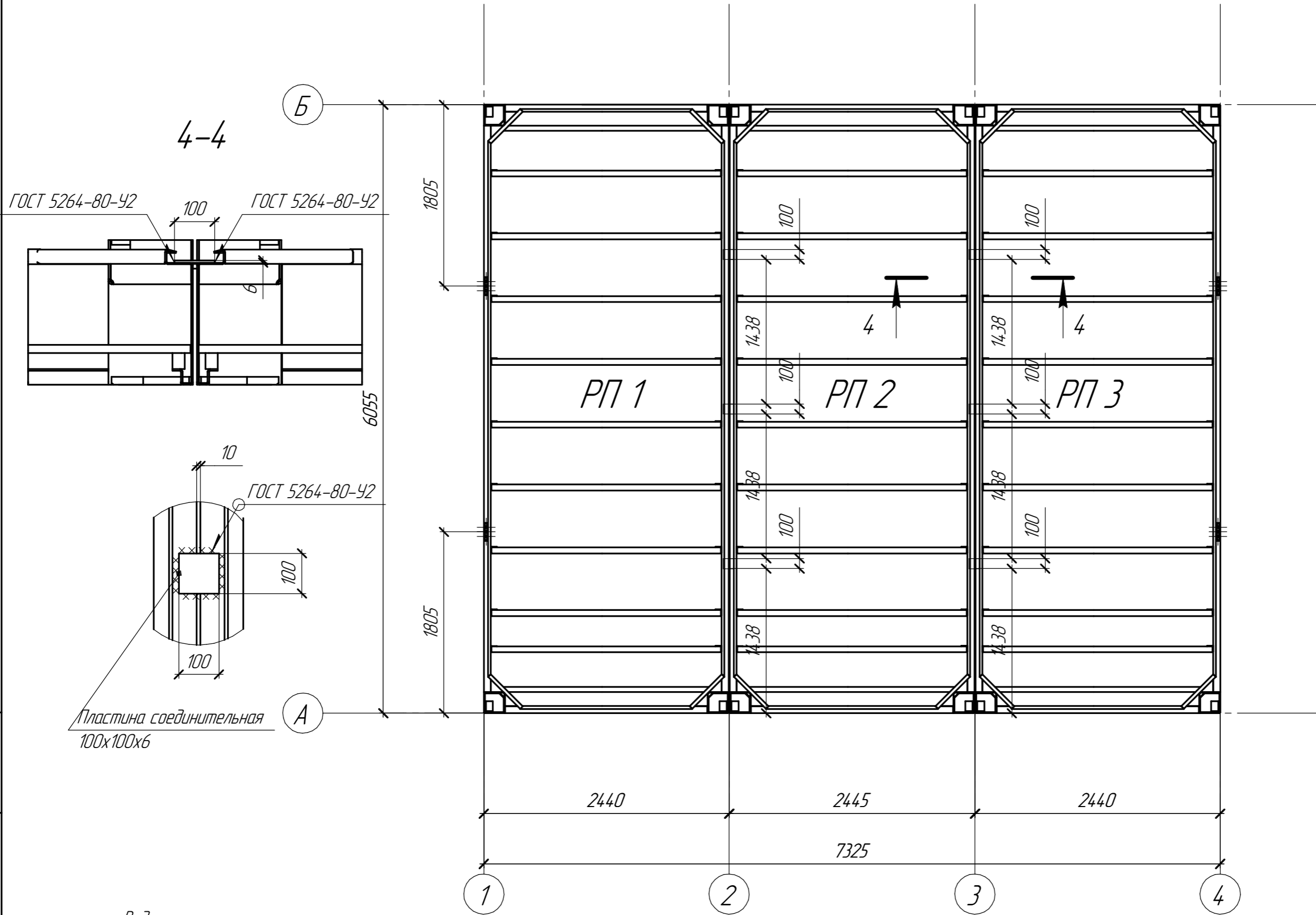
Ведомость стальных рам основания

Инв. № подл.	Взам. инв. №	Подп. и дата	Поз.	Наименование	Кол-во, шт
			PO 1	Рама основания 6055 x 2435мм	1
			PO 2	Рама основания 6055 x 2435мм	1
			PO 3	Рама основания 6055 x 2435мм	1

Изм.	Кол.ч.	Лист	№ док.	Подп.	Дата

EFFECT LIGHT 44

# План металлических конструкций рам покрытия



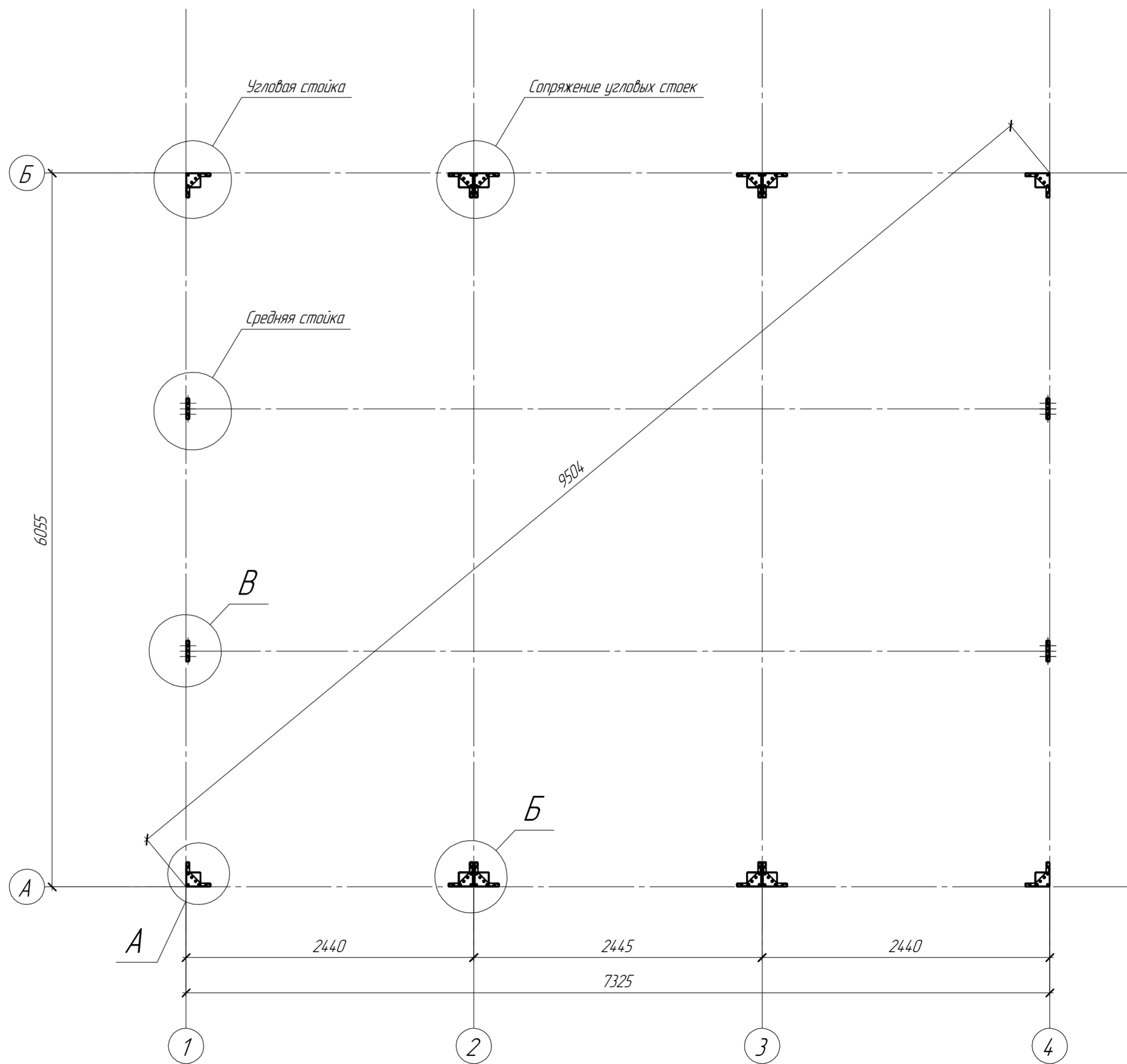
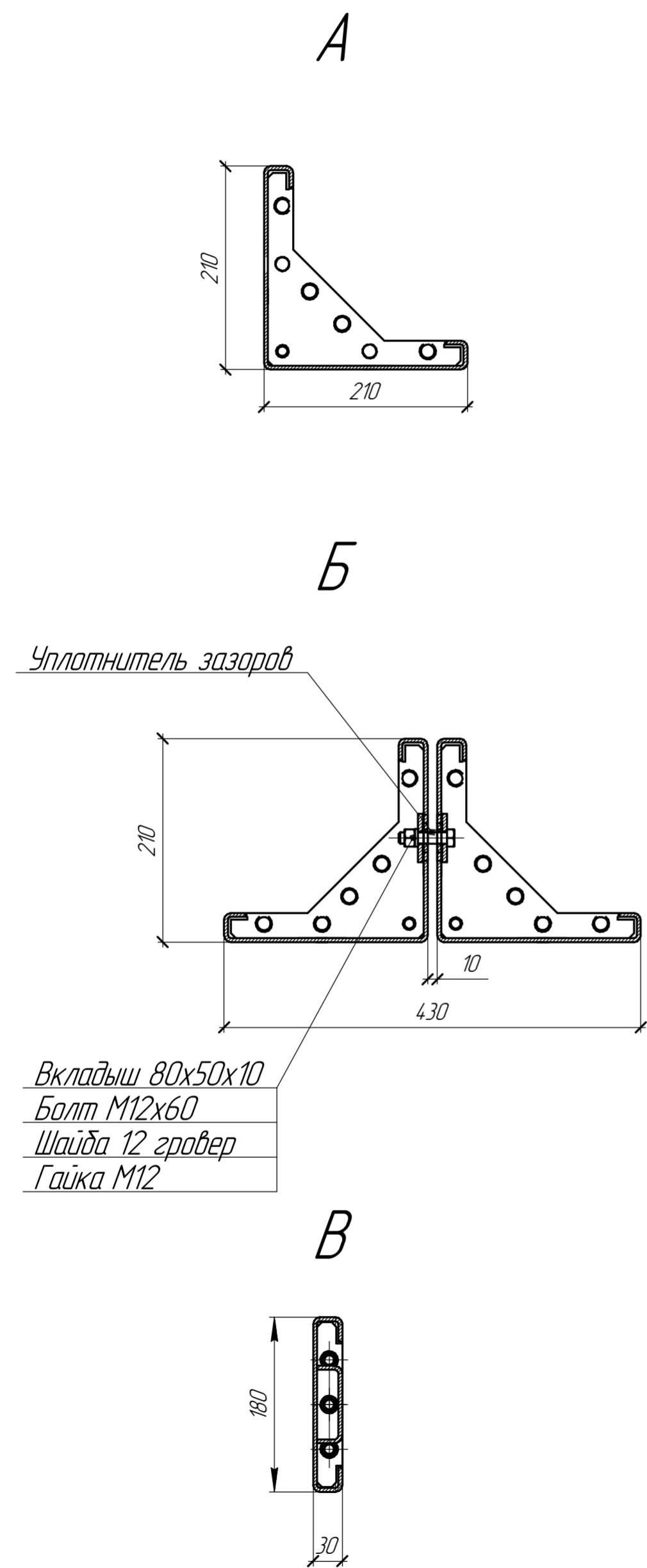
Ведомость стальных рам покрытия

Инв. № подл.	Взам. инв. №	Подп. и дата	Поз.	Наименование	Кол-во, шт
			РП 1	Рама покрытия 6055 х 2435мм	1
			РП 2	Рама покрытия 6055 х 2435мм	1
			РП 3	Рама покрытия 6055 х 2435мм	1

Изм.	Кол.ч.	Лист	№ док.	Подп.	Дата

EFFECT LIGHT 44

Схема расстановки стоек блок-контейнеров 7325x6055 М(1:30)  
План на отм. 0,000

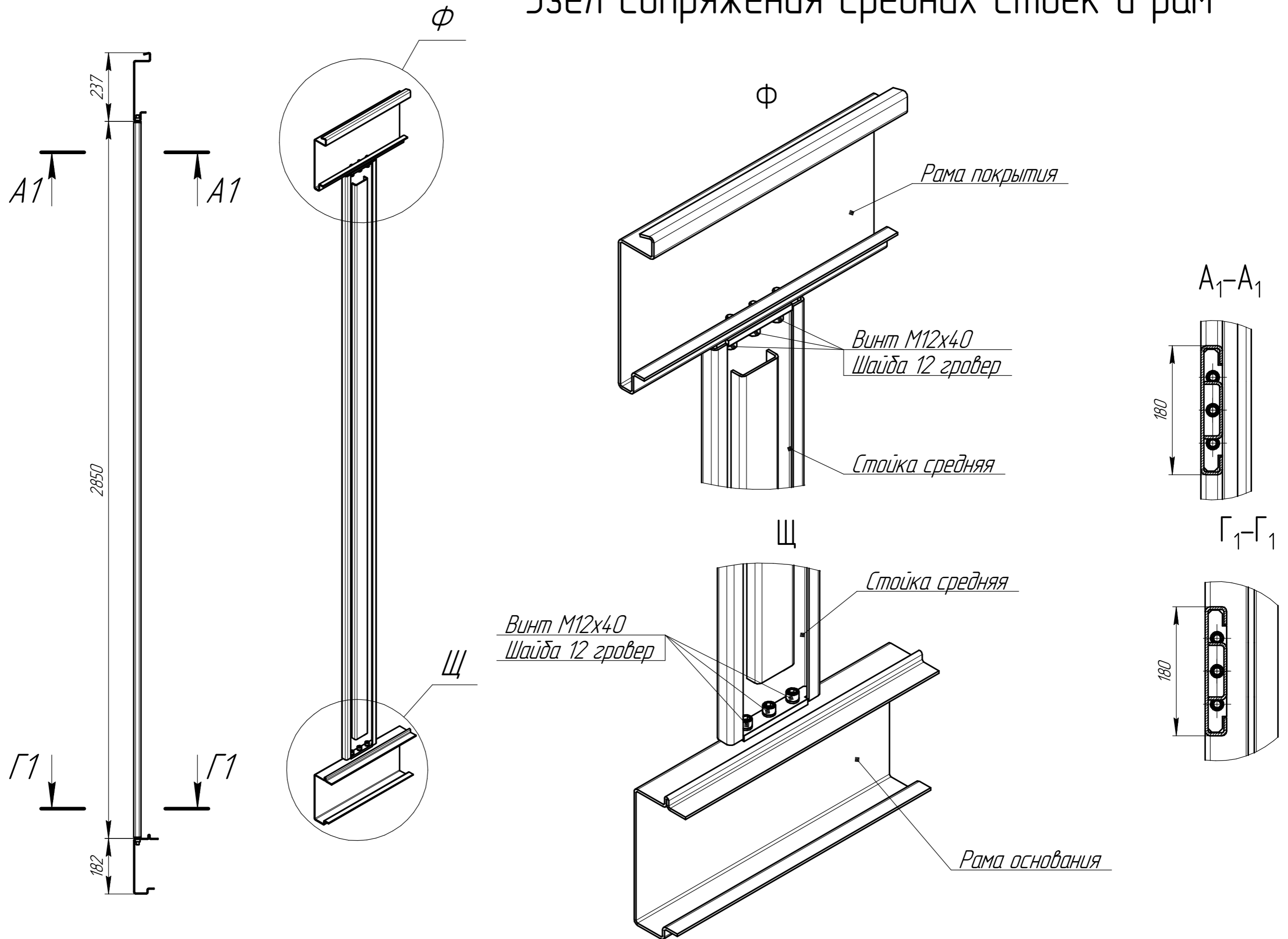


Инд. № подл. Подп. и дата Взам. инд. №

Изм.	Кол.ч.	Лист	№ док.	Подп.	Дата

EFFECT LIGHT 44

# Узел сопряжения средних стоек и рам



Изм. № подл.	Подп. и дата	Взам. инв. №

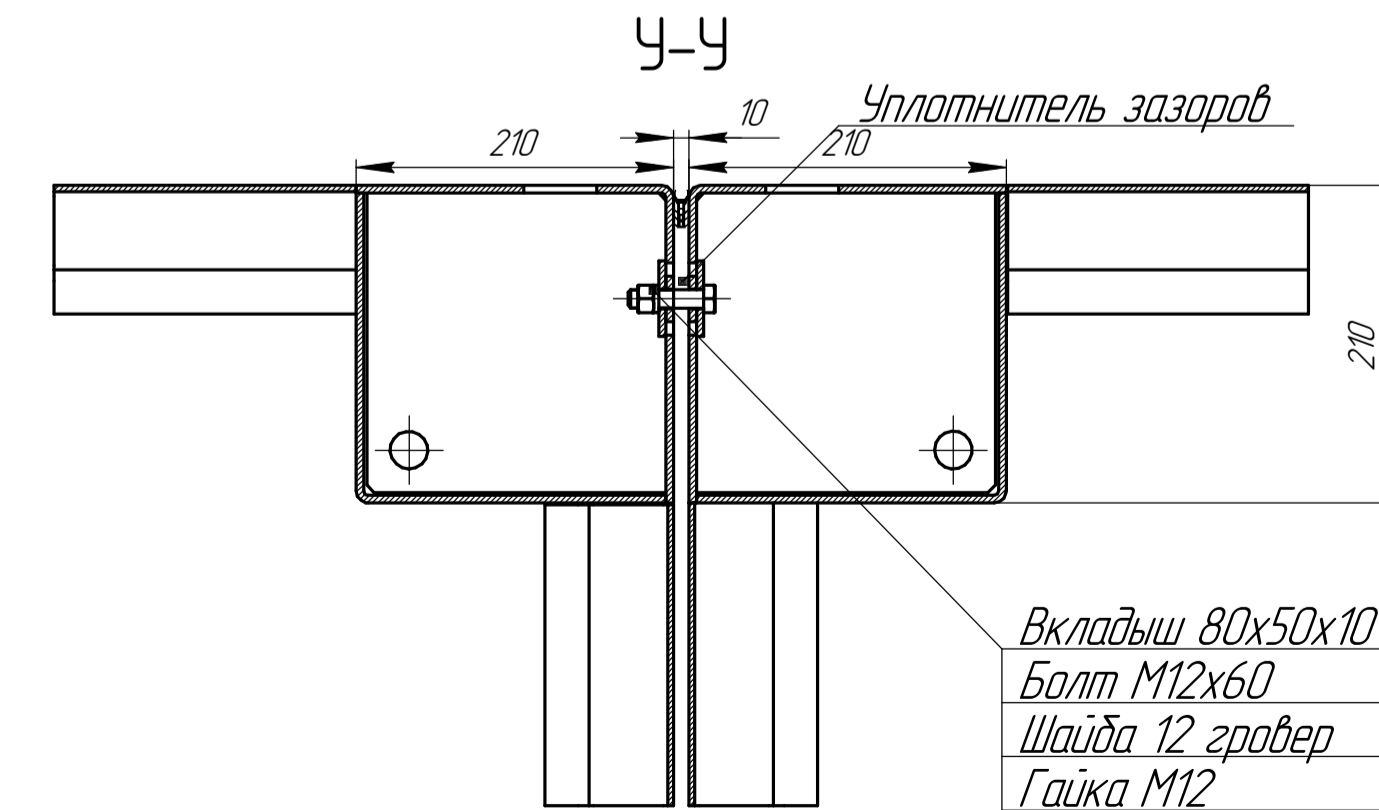
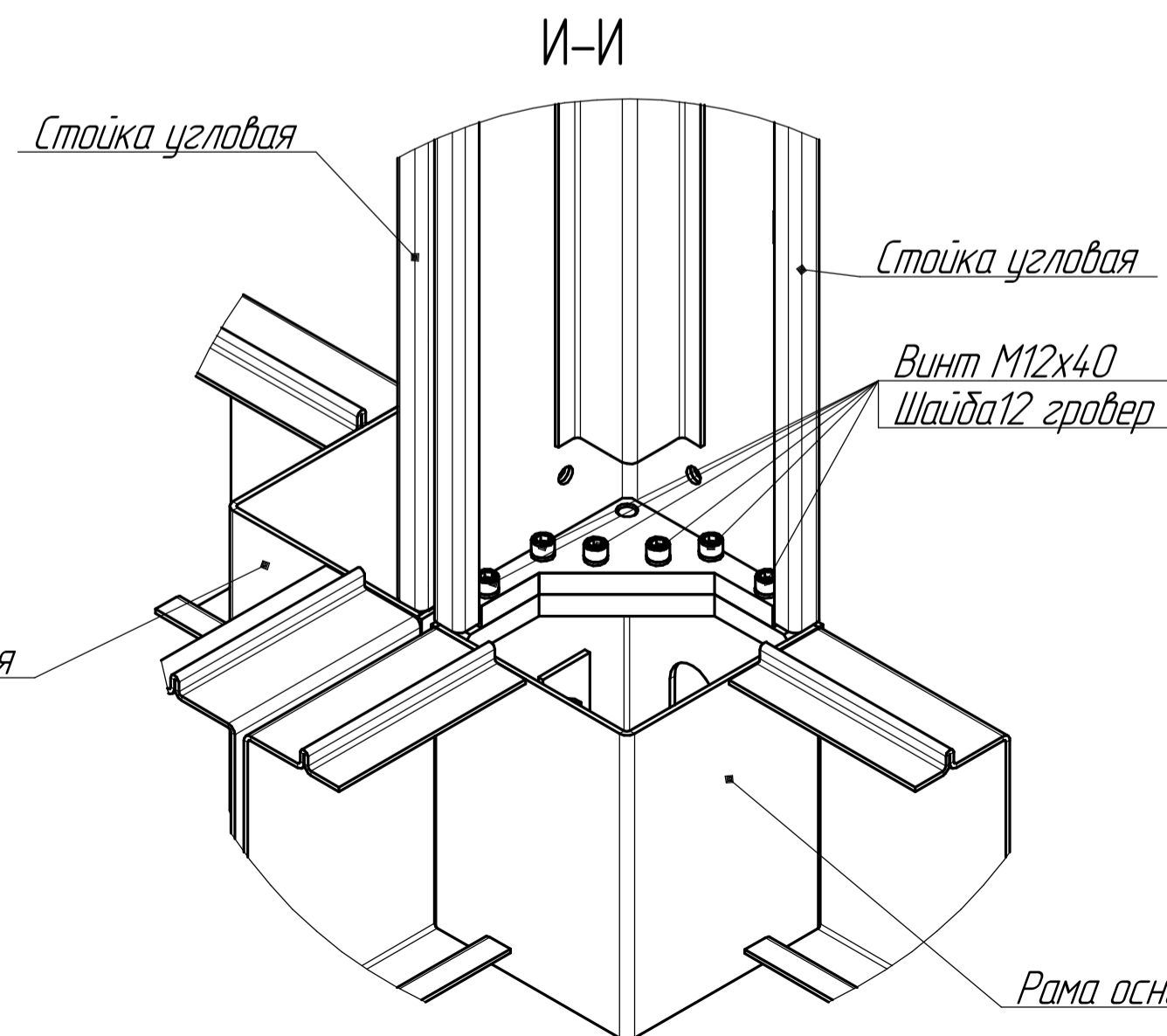
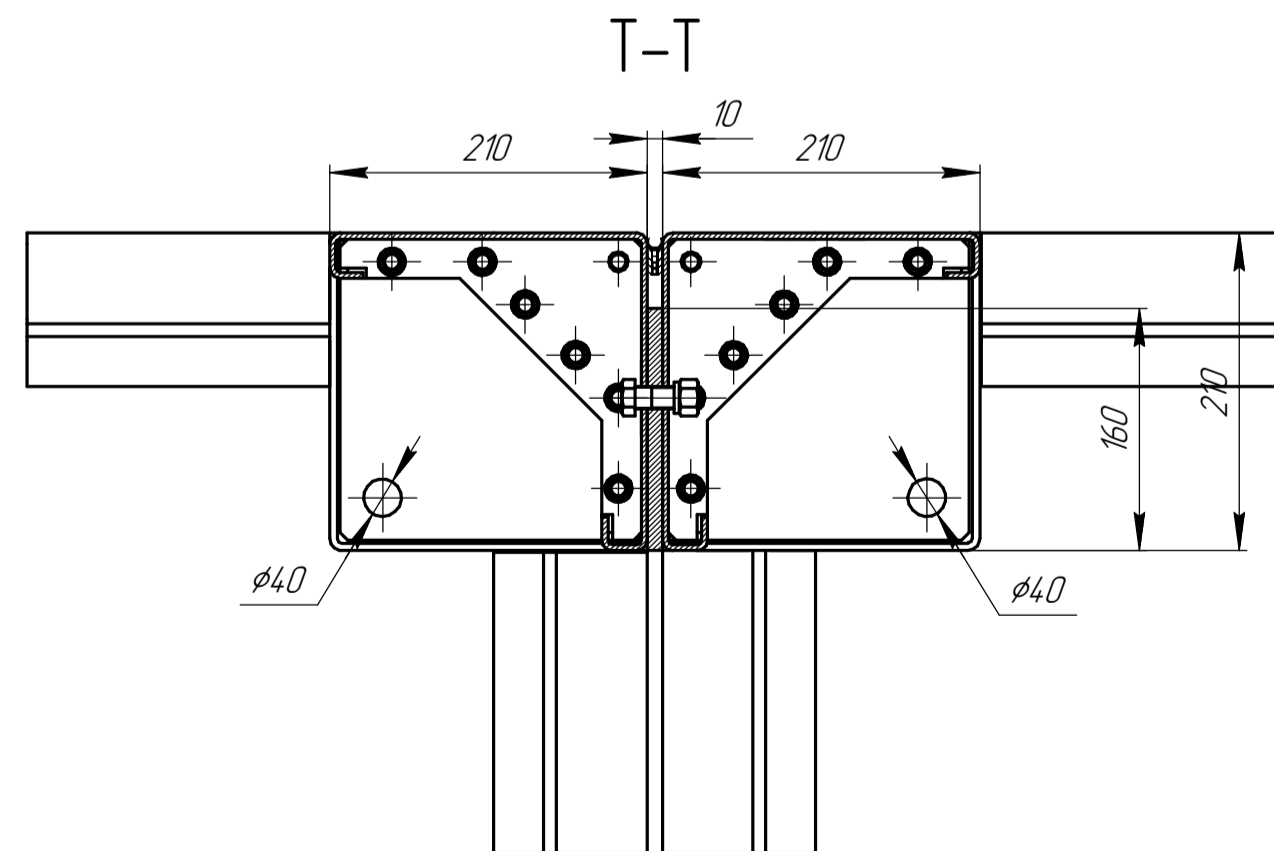
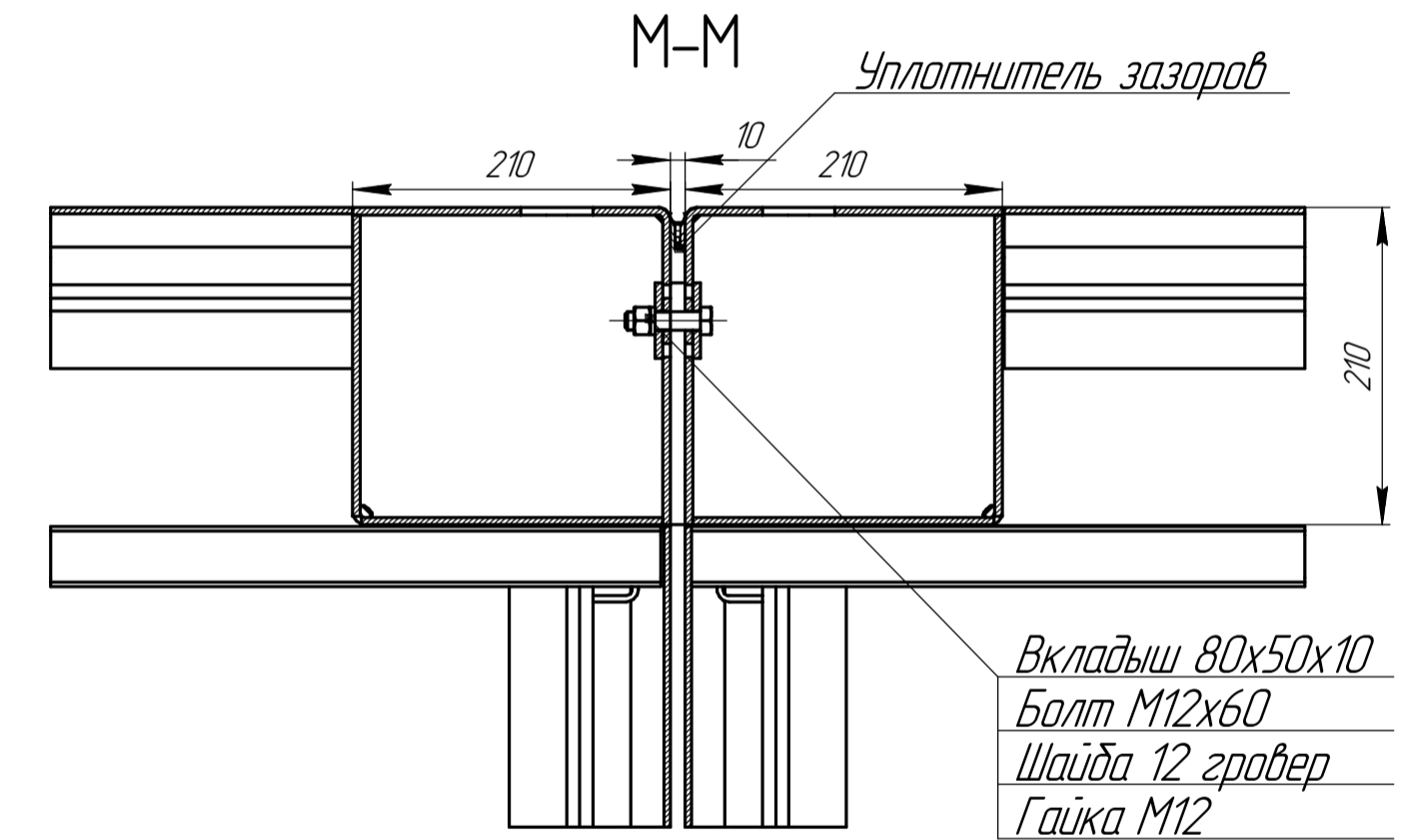
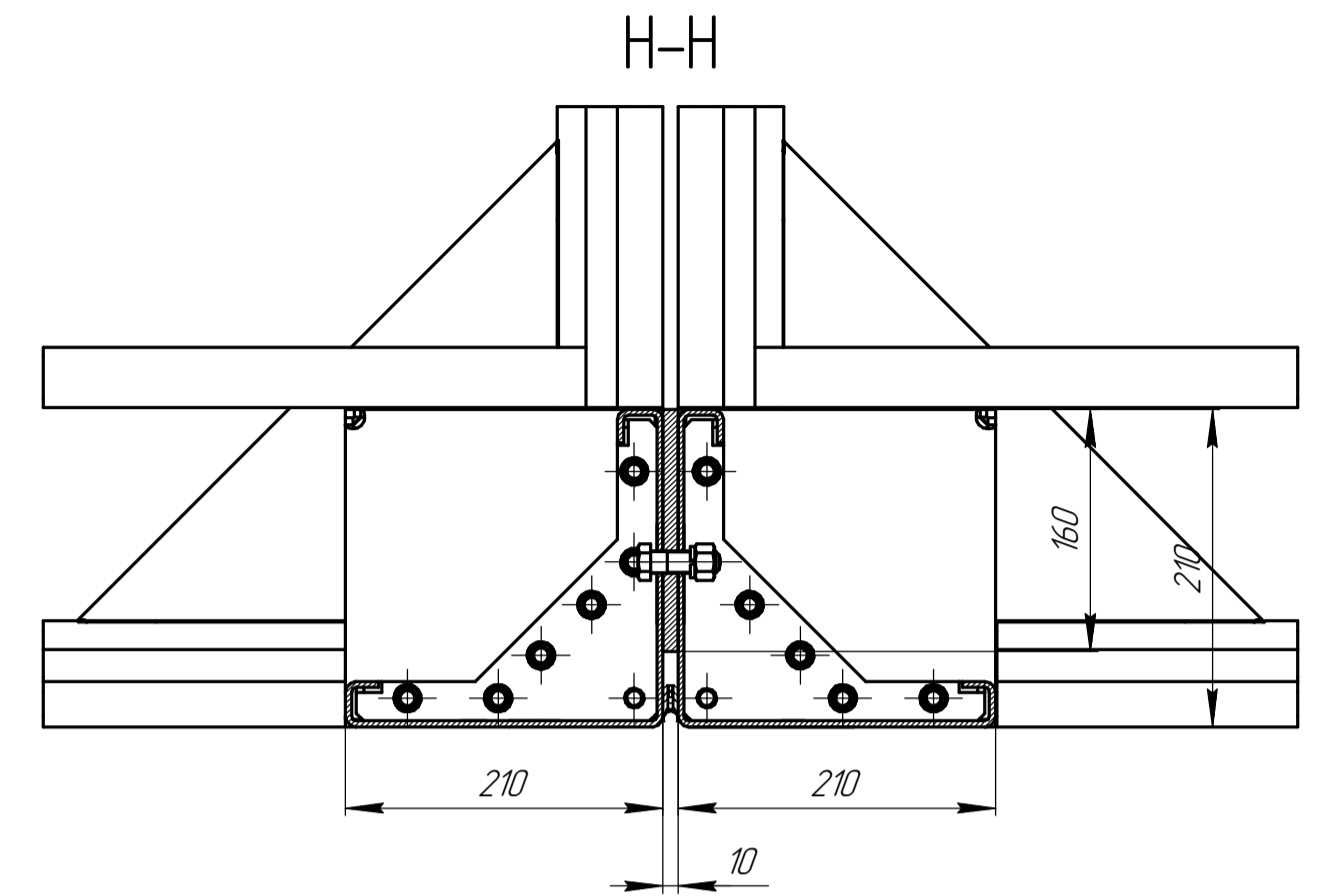
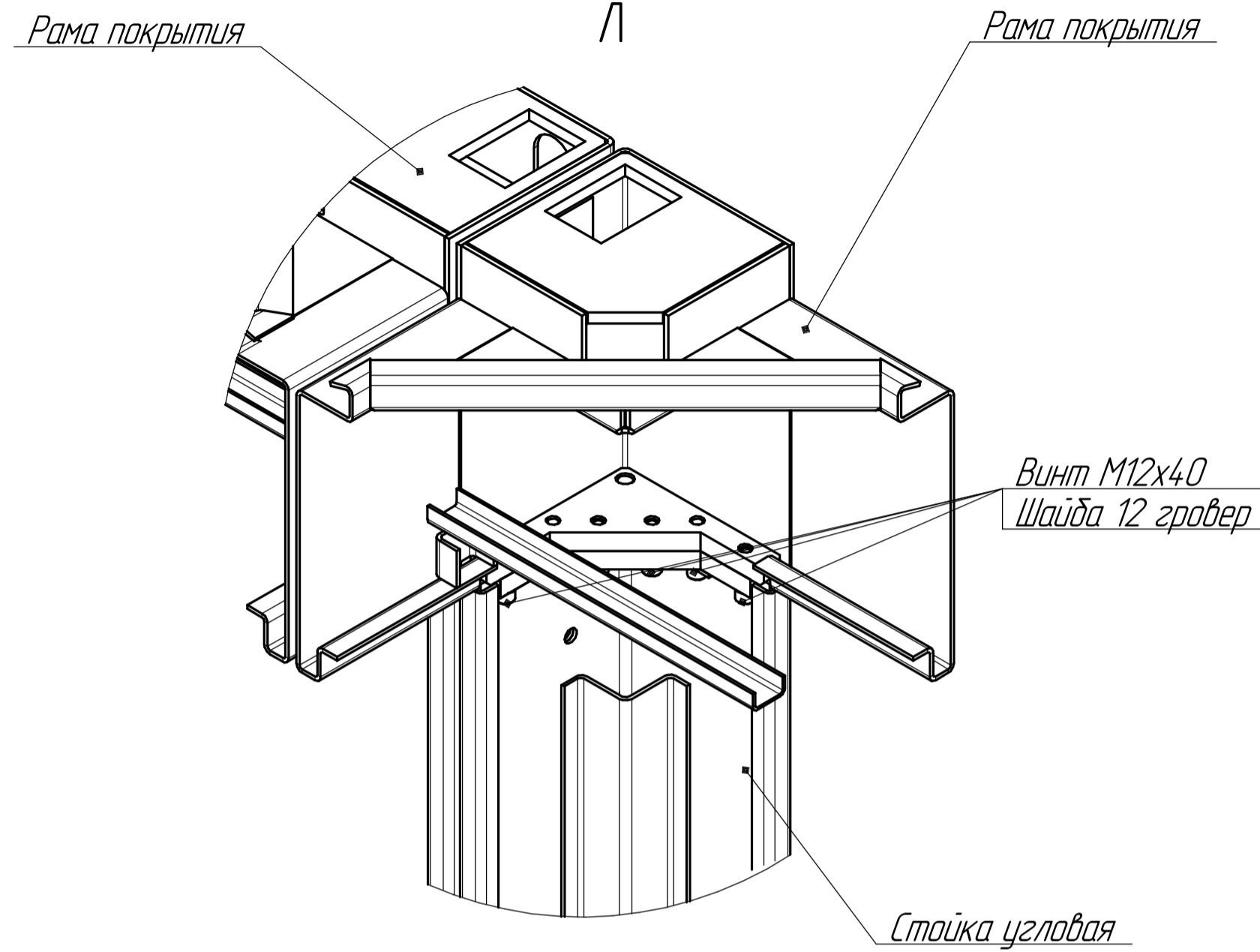
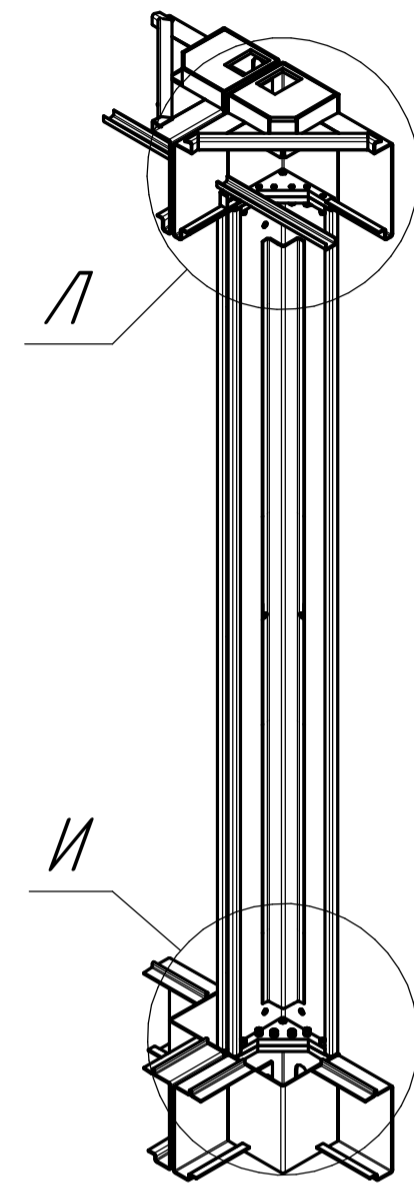
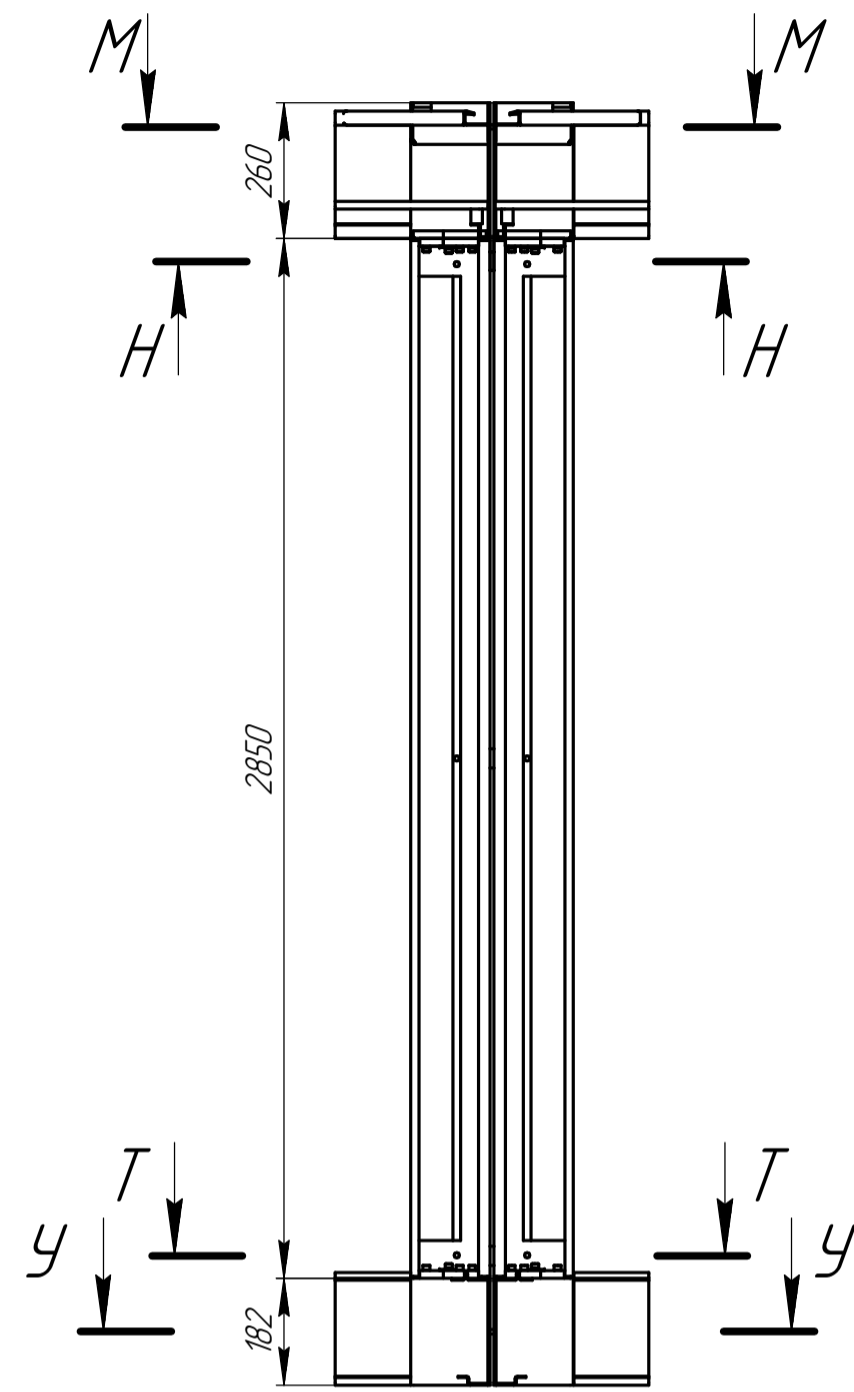
Изм.	Кол.ч.	Лист	№ док.	Подп.	Дата

EFFECT LIGHT 44

Формат А3

Лист  
15

# Узел сопряжения угловых стоек и рам на стыке двух блоков



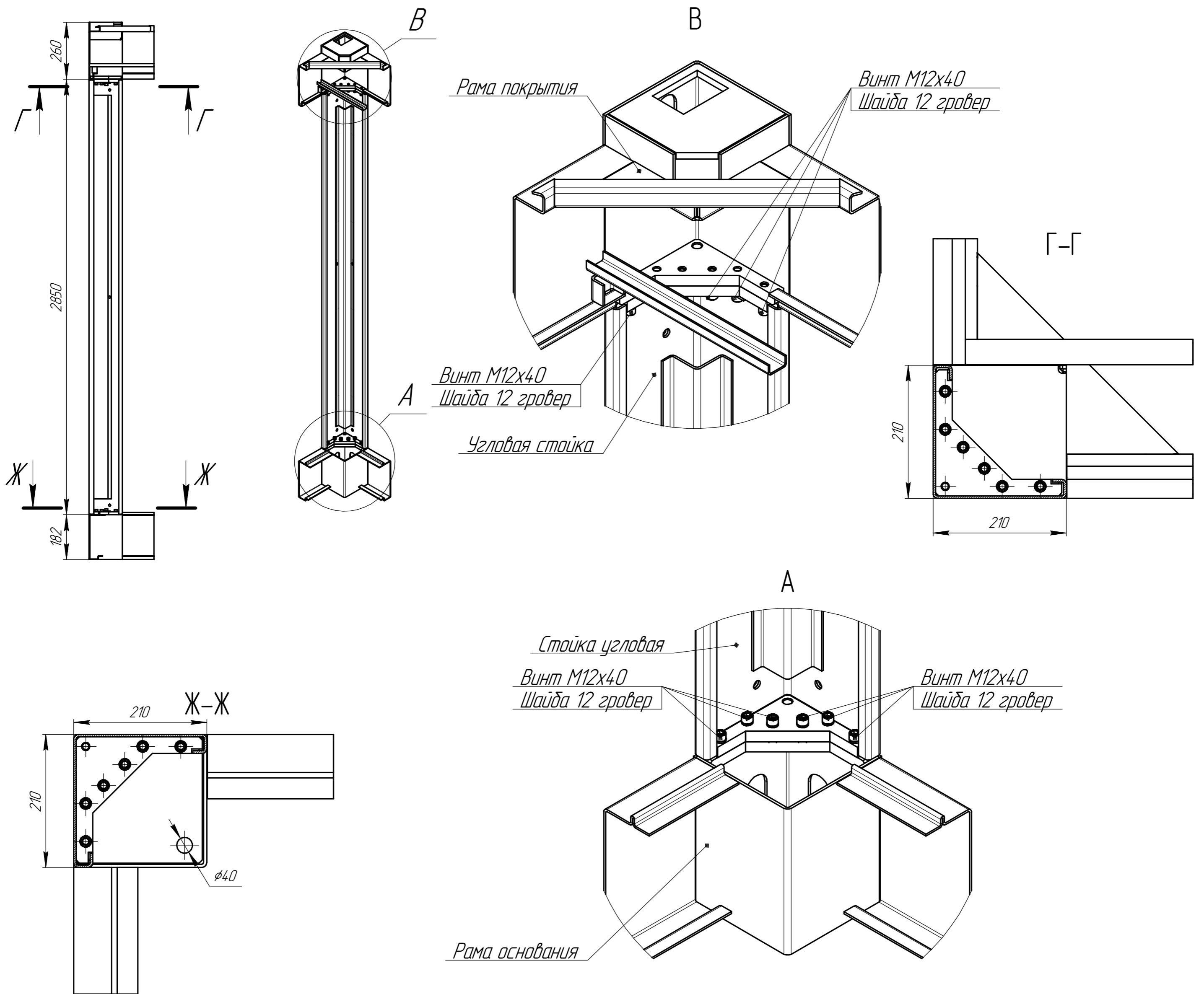
Изм. № подл. Подл. и дата. Взам. инв. №

Изм.	Колуч.	Лист	№ док.	Подл.	Дата

EFFECT LIGHT 44



# Узел сопряжения угловой стойки и рам



Инв. № подл.

Подп. и дата

Взам. инв. №

Изм.	Колуч.	Лист	№ док.	Подп.	Дата

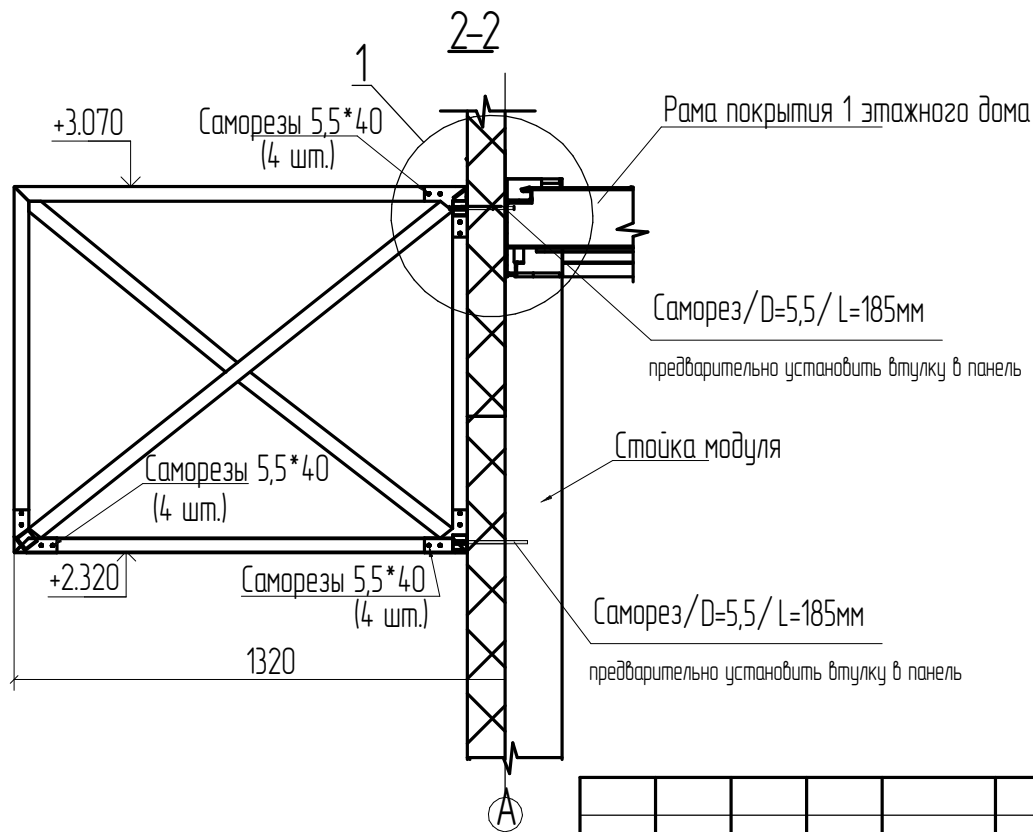
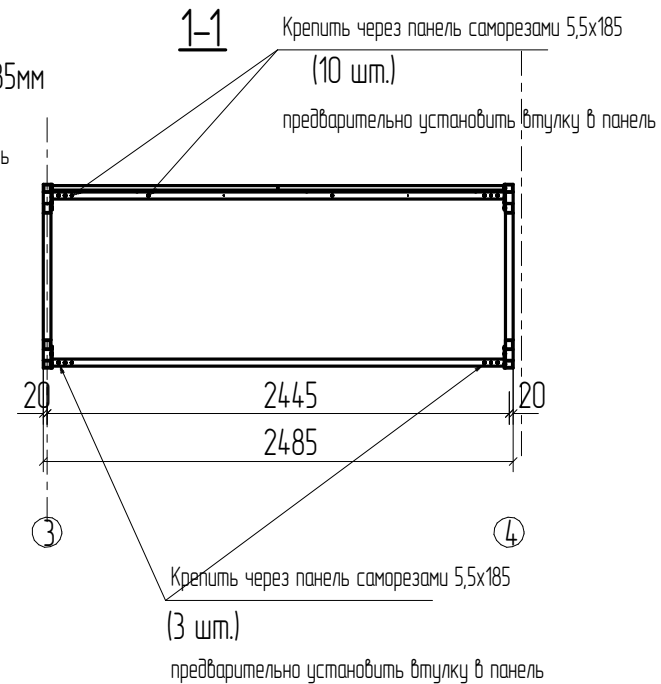
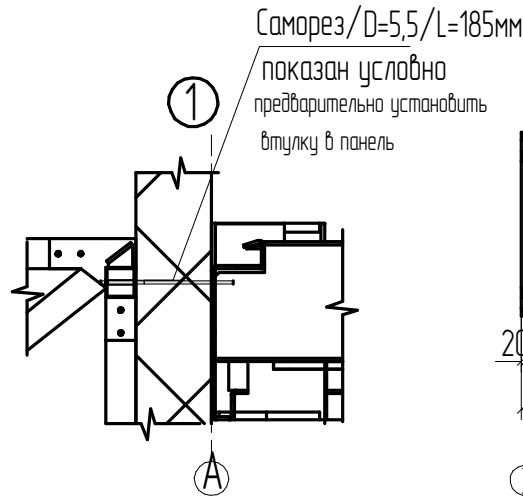
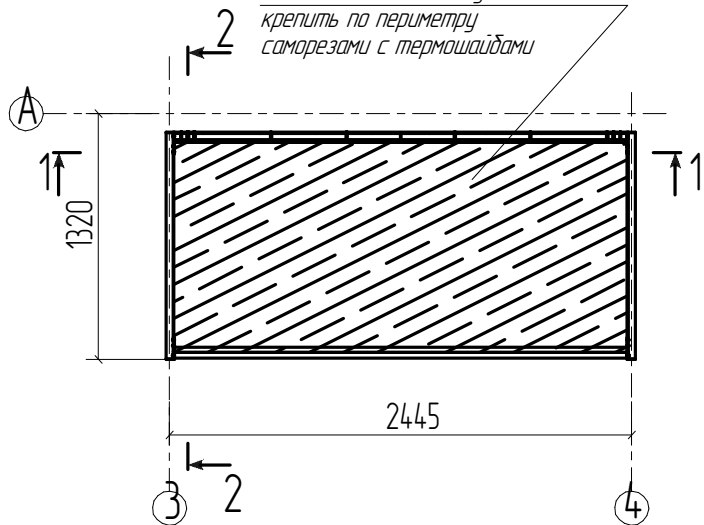
EFFECT LIGHT 44

Лист  
17

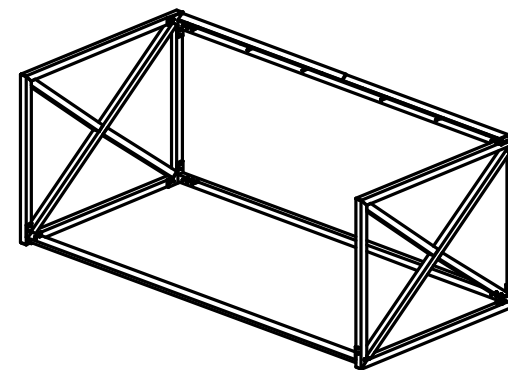
Формат

# Схема конструкций козырька

Монолитный поликарбонат  
толщина не менее 6мм  
(не входит в поставку)  
крепить по периметру  
саморезами с термошайбами



3д - вид козырька



Инв. № подл.	
Подп. и дата	
Взам. инв. №	

Изм.	Кол.уч.	Лист	№ док.	Подп.	Дата

EFFECT LIGHT 44

Лист  
18

# Мягкая кровля (толщина утеплителя 150мм)

Схема укладки первого слоя минеральной ваты  
толщиной 100 мм, плотностью 110 кг/м<sup>3</sup>

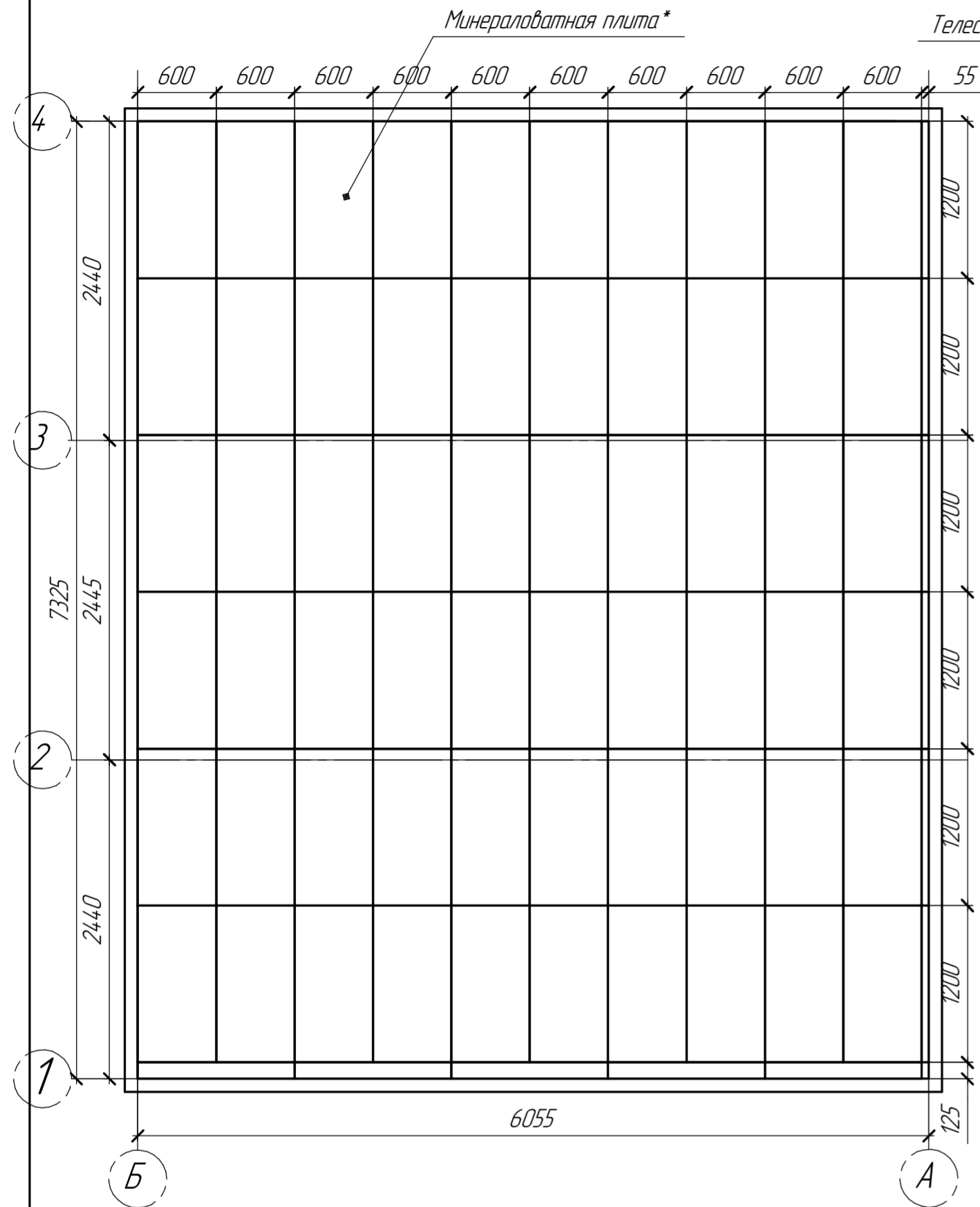


Схема установки телескопических саморезов и  
укладки второго слоя минеральной ваты  
толщиной 50 мм, плотностью 170 кг/м<sup>3</sup>,

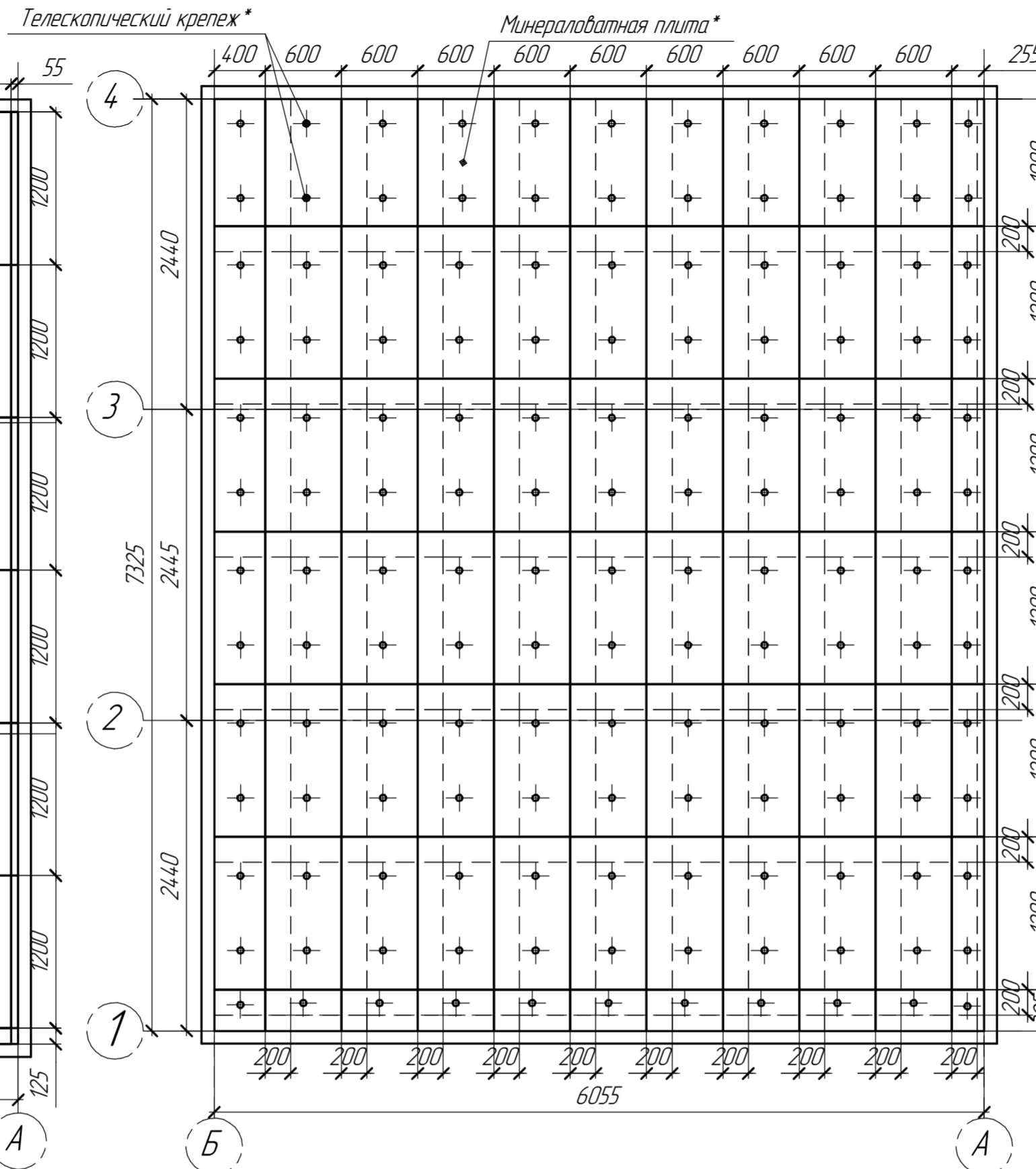
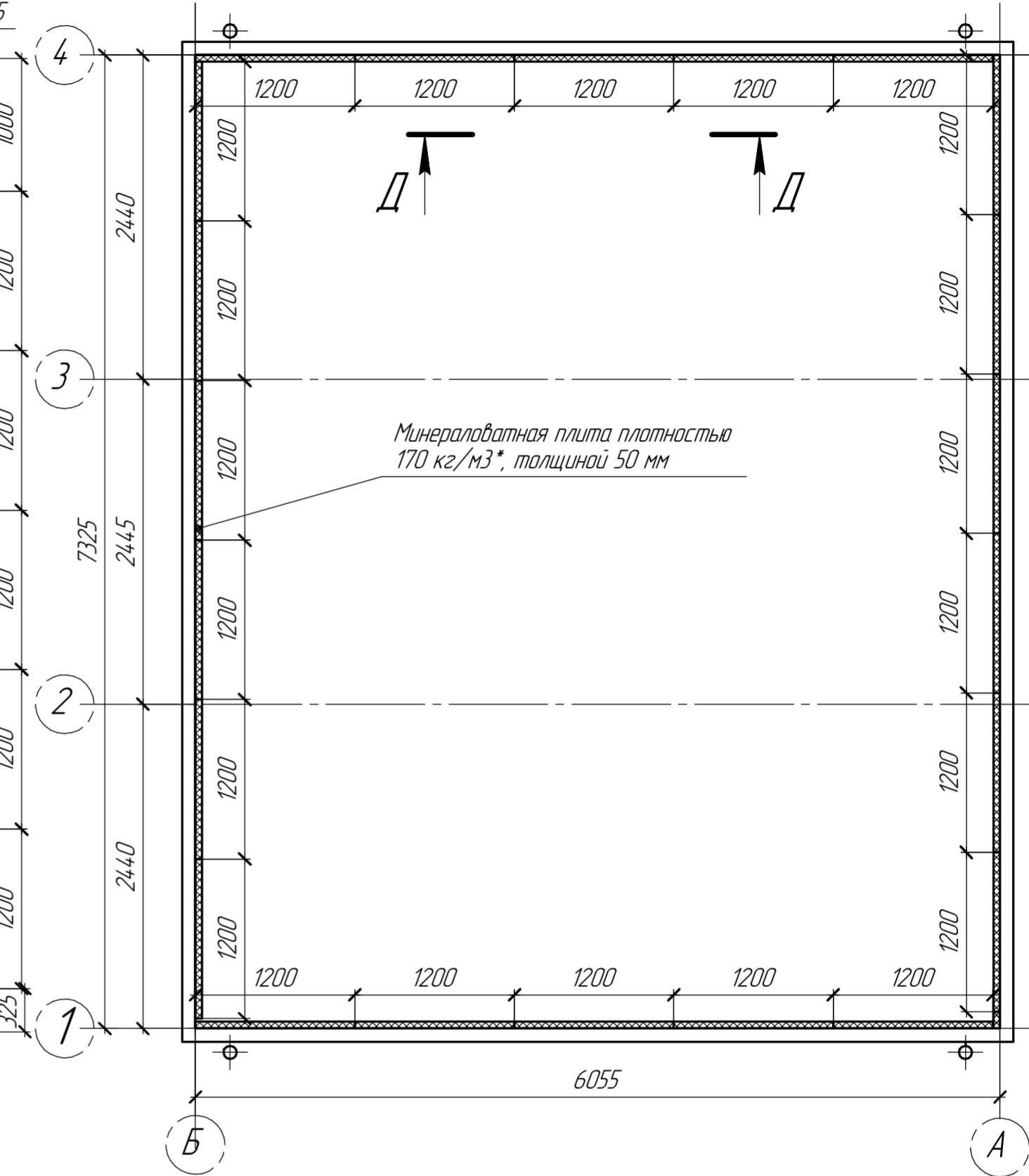


Схема утепление парапета минватой

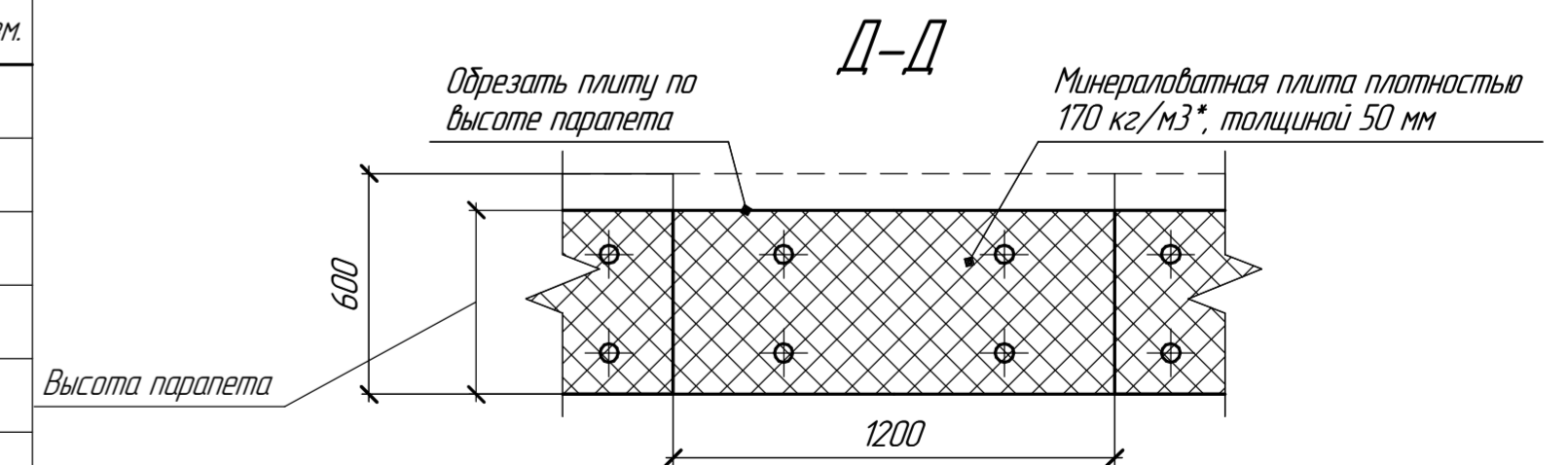


Спецификация элементов конструкции мягкой кровли \*

№ п/п	Наименование	Кол-во	Ед. изм.
1	Пленка полиэтиленовая 200 мкм "Агрополимер"	60	м <sup>2</sup>
2	Скотч двусторонний полипропиленовый 38 мм x 25м Технониколь	55	м/п
3	Мембрана ПВХ Logisroof V-PP 18 мм серая 2,10x25м (52,5м)	105	м <sup>2</sup>
4	Дюбель/D=50мм/L=120мм/Кровельный тарельчатый/Неоцинкаванный	500	шт
5	Саморез/D=4,8мм/L=70мм/сверлоканечный/РН2/С крест.шлицем/сверло/Оцинкованный/цинк	500	шт
6	Плита минераловатная ДоогНал Руф В 170-1200*600*50/4	24	уп
7	Рейка прижимная алюминиевая ТехноНИКОЛЬ, 2 м	30	м/п
8	Саморез/D=5,5/L=25мм/Уменьшенная высота головки/РН2/С крест.шлицем/сверло/Оцинкованный/цинк	150	шт
9	Плита минераловатная ДоогНал Руф Н 110-1200*600*100/3	25	уп
10	Саморез сверлоканечный Технониколь 5,5x35	150	шт
11	Тарельчатая шайба D=50мм	150	шт
12	Дюбель/D=50мм/L=20мм/Кровельный тарельчатый/-	100	шт
13	Саморез/D=4,8мм/L=70мм/сверлоканечный/РН2/С крест.шлицем/сверло/Оцинкованный/цинк	100	шт
14	ТЕХНОРУФ 45 ГАЛТЕЛЬ	24	шт

Спецификация элементов водосточной системы \*

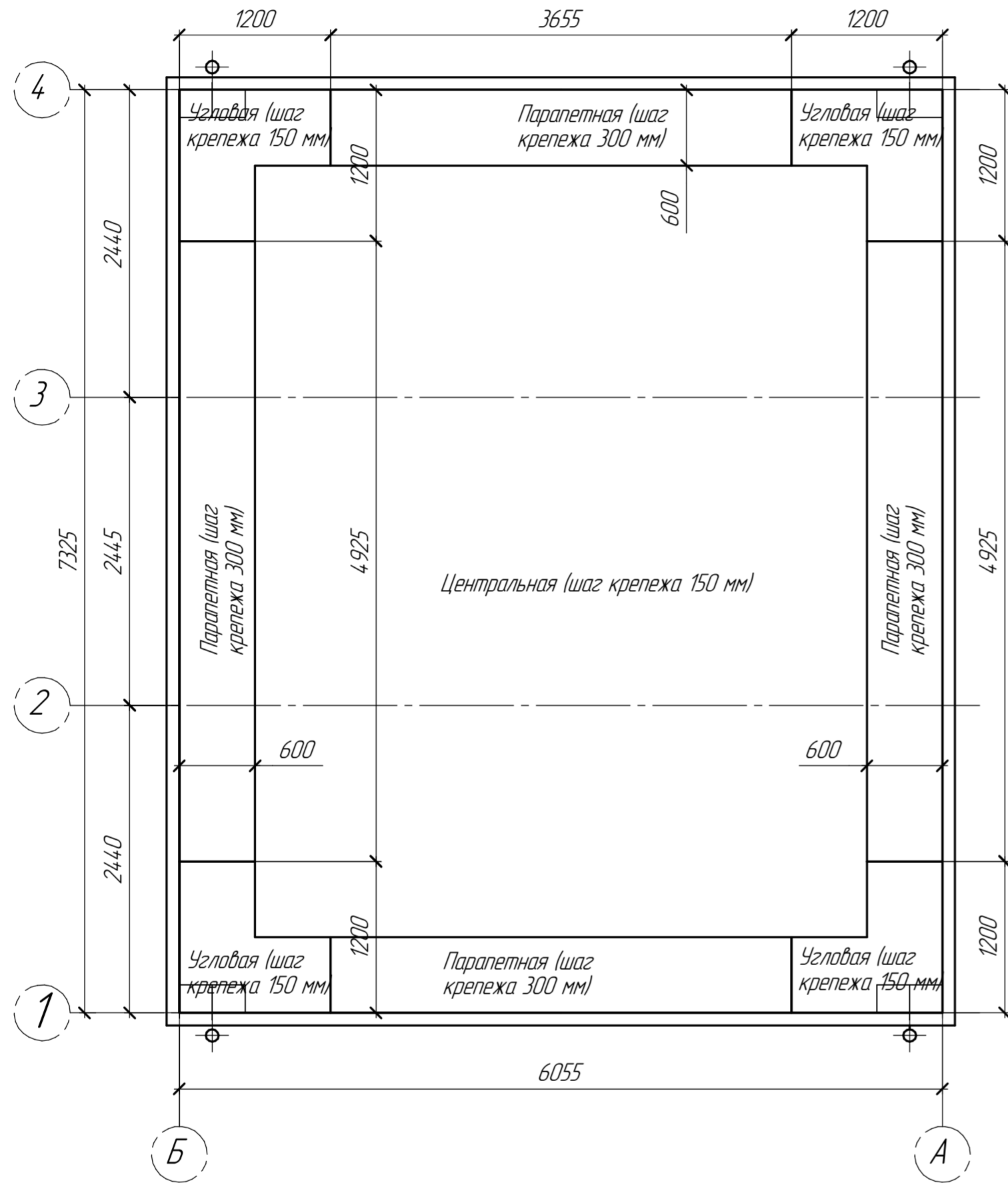
№ п/п	Наименование	Кол-во Light 44	Кол-во Light 88	Ед. изм.
1	Воронка парапетная ТП 65*100 L550 мм с отводом	4	4	шт
2	Водосточная труба ф100мм L=3000мм RAL 7016	4	8	шт
3	Отмет для водосточной трубы D=100мм RAL 7016	4	4	шт
4	Комплект крепления для водосточной трубы D=100мм RAL 7016	16	20	шт
5	Саморез/D=4,8мм/L=20мм/с пресс-шайбой/с шестигран.головкой/без шлицы/сверло/Полнорезьб./-/углеродистая сталь/RAL 7016	16	20	шт
6	Нащельник на проходку воронки	8	8	шт
7	Саморез RAL8017 (D=4,8/L=20мм)	50	50	шт



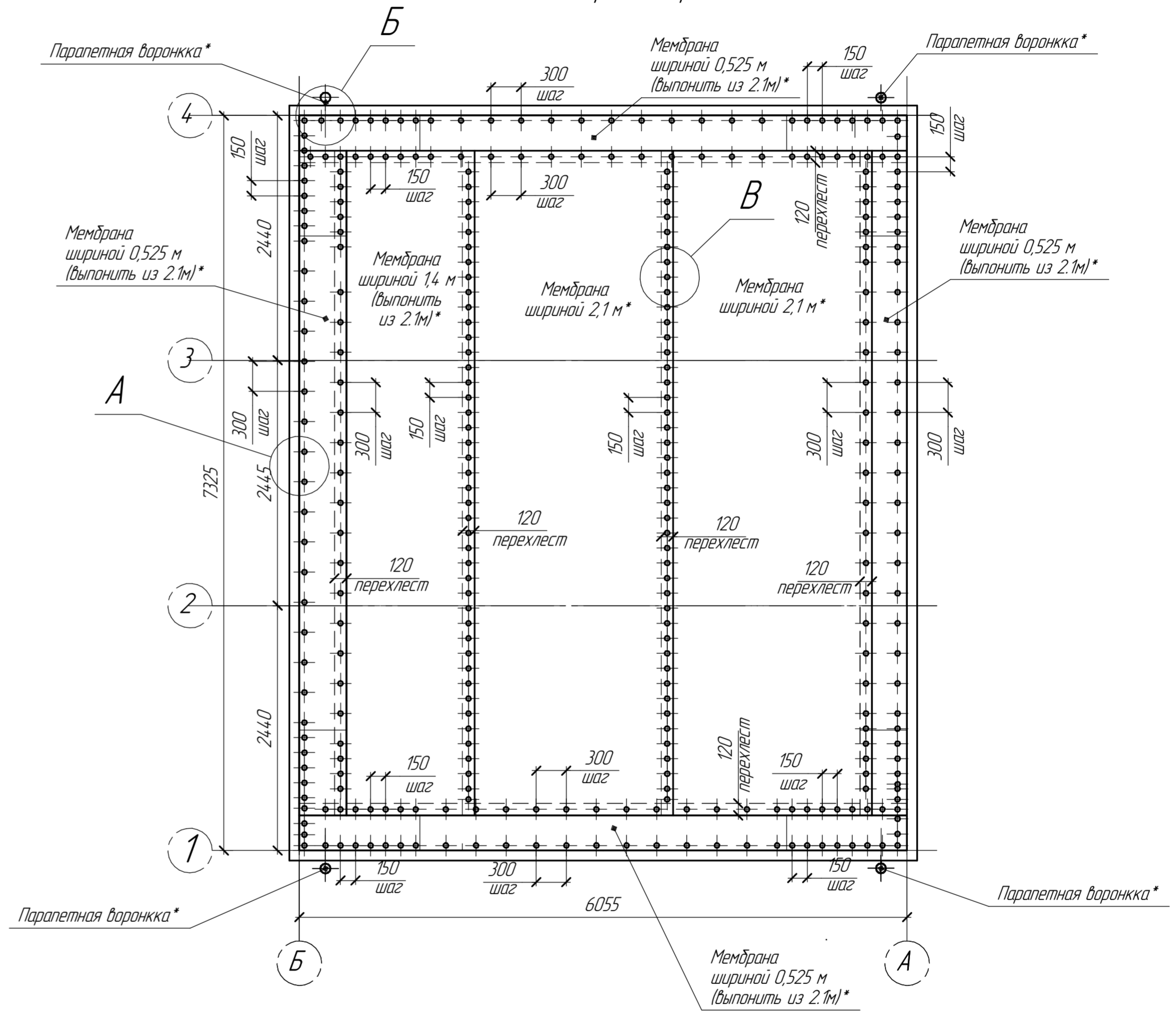
\* - опция  
\*\* - в поставку не входят

Инд. № подл. Подп. и дата. Взам. инд. №

Схема ветровых зон



Раскладка мембраны с крепежом



\* - опция

\*\* - в поставку не входят

Инд. № подл. Подп. и дата. Взам. инд. №

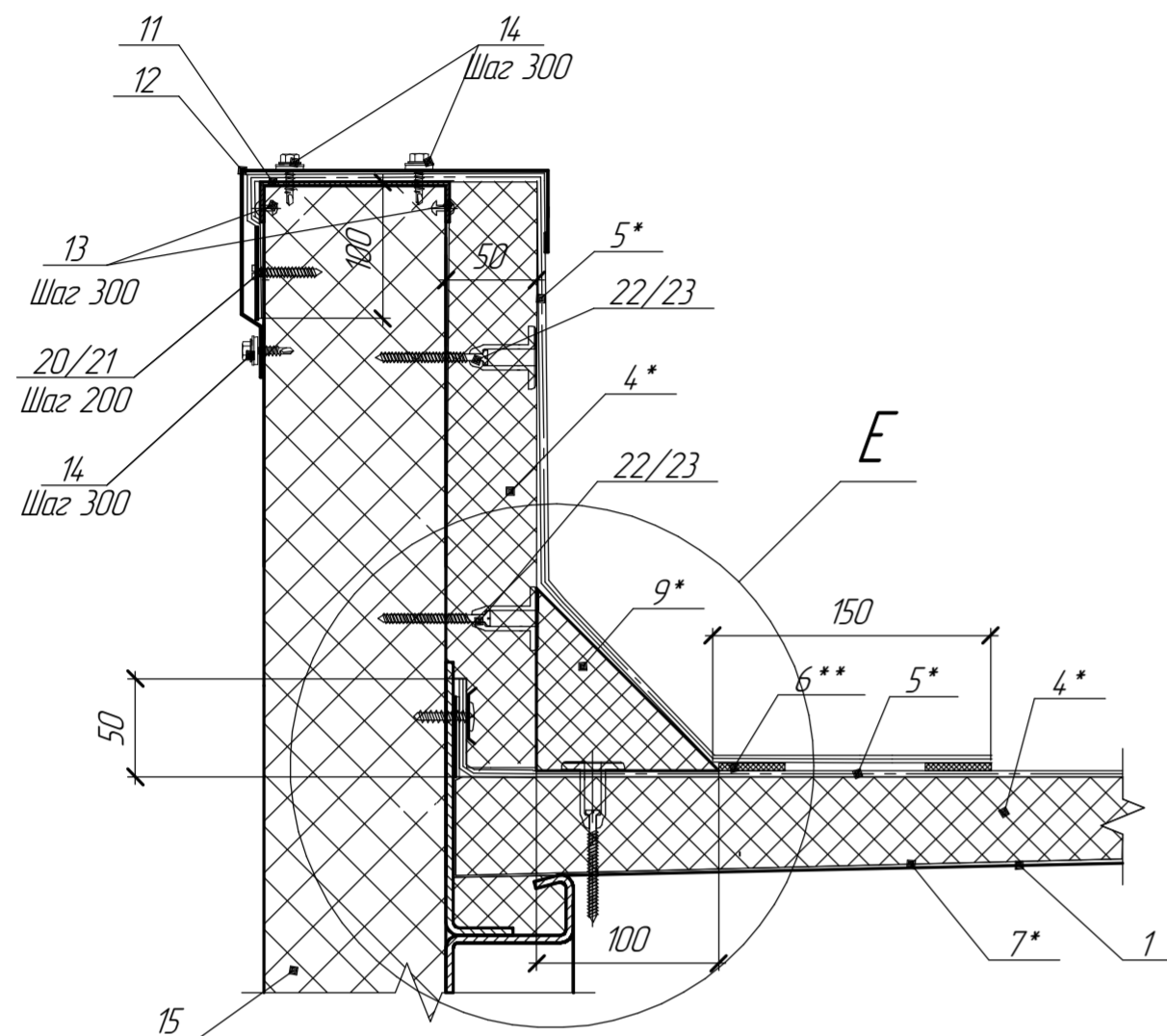
Изм.	Кол.ч.	Лист	№ док.	Подп.	Дата

EFFECT LIGHT 44

Лист 20

Формат А2

А (Узел примыкания к парапету)



Е

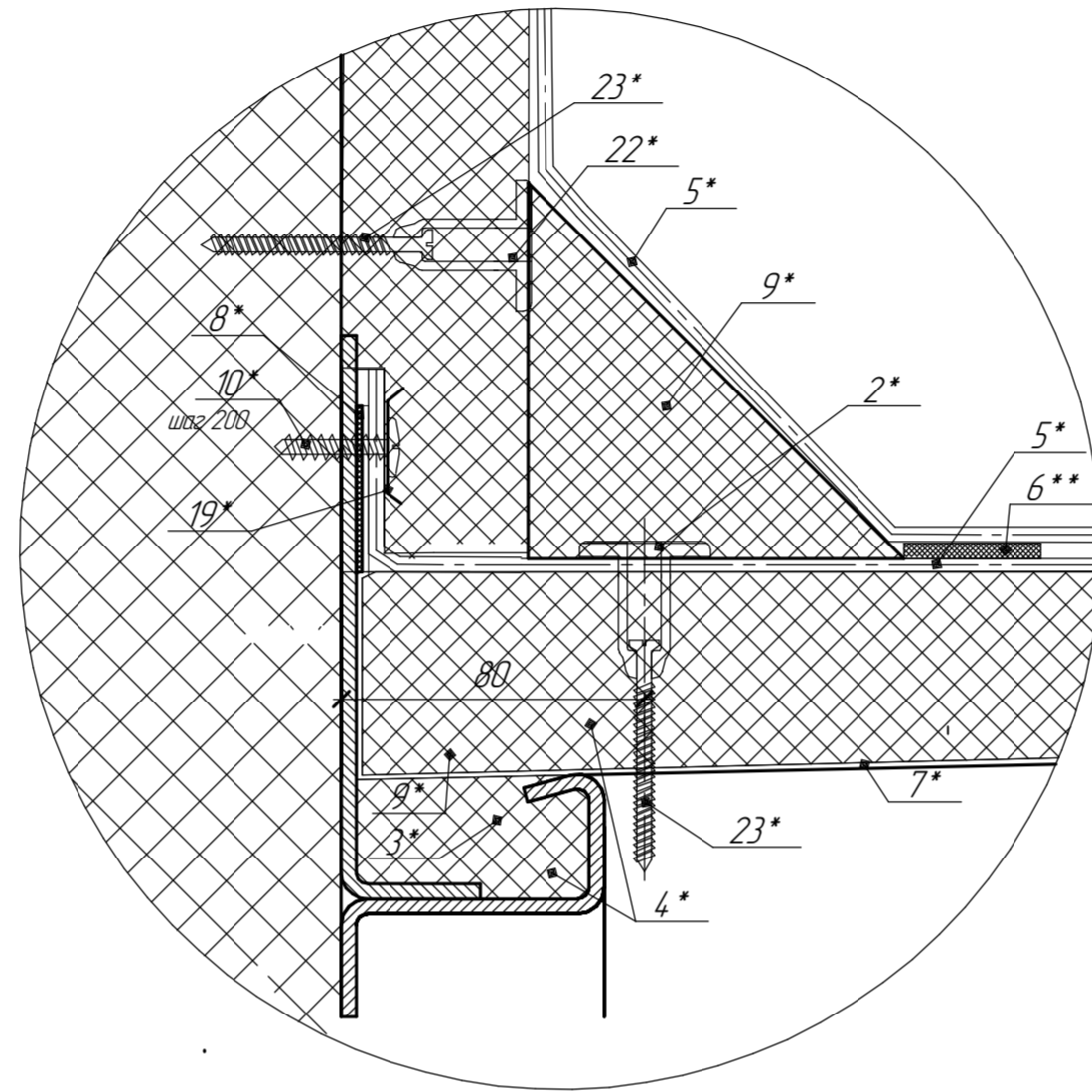
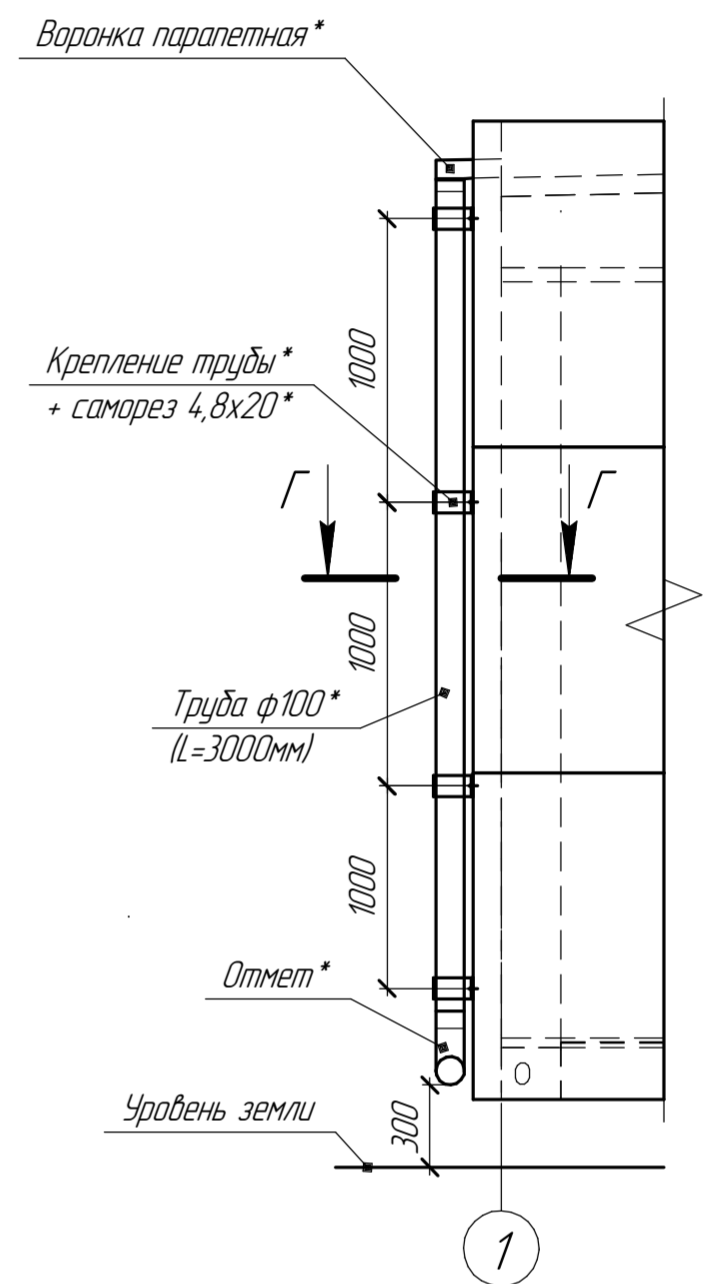
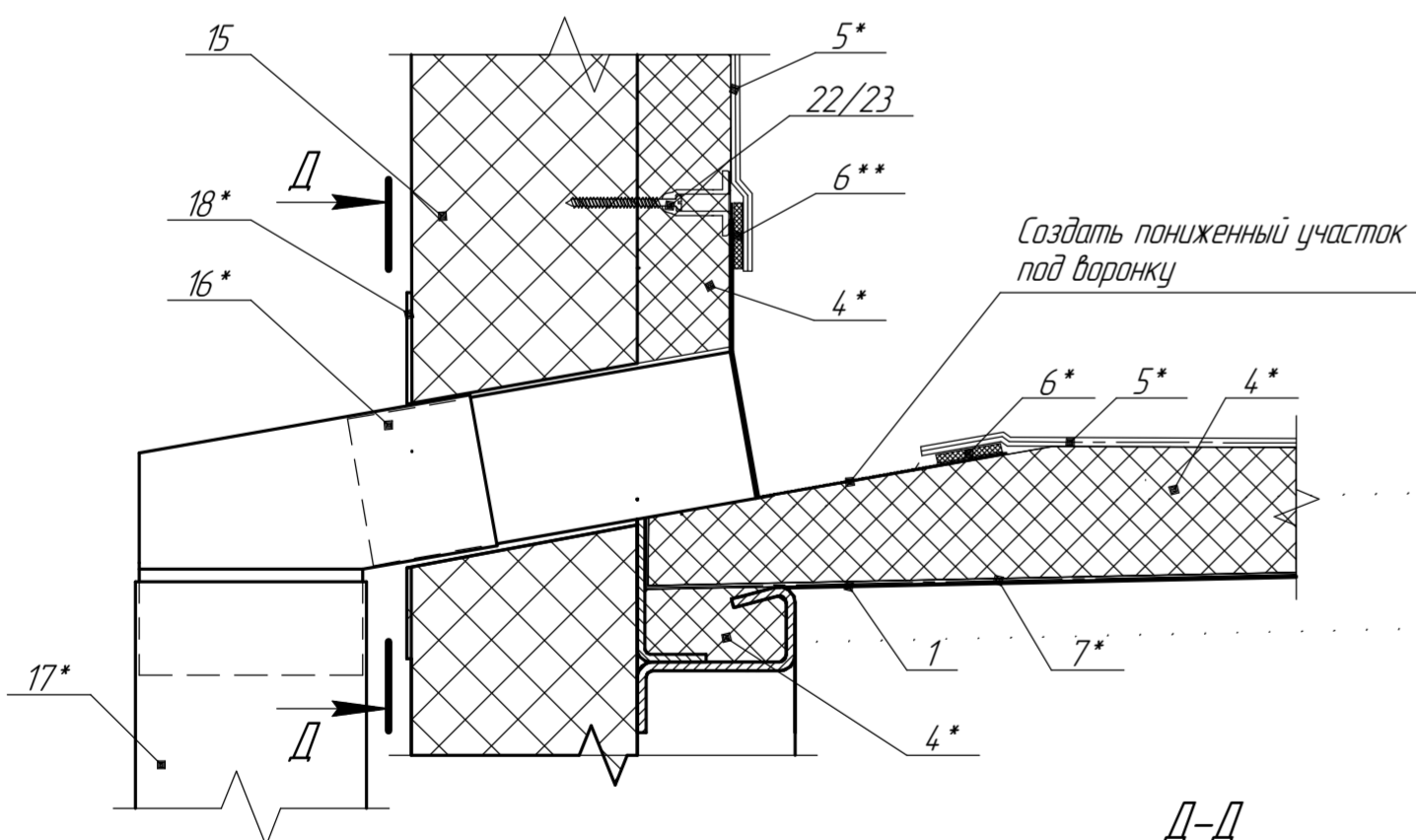


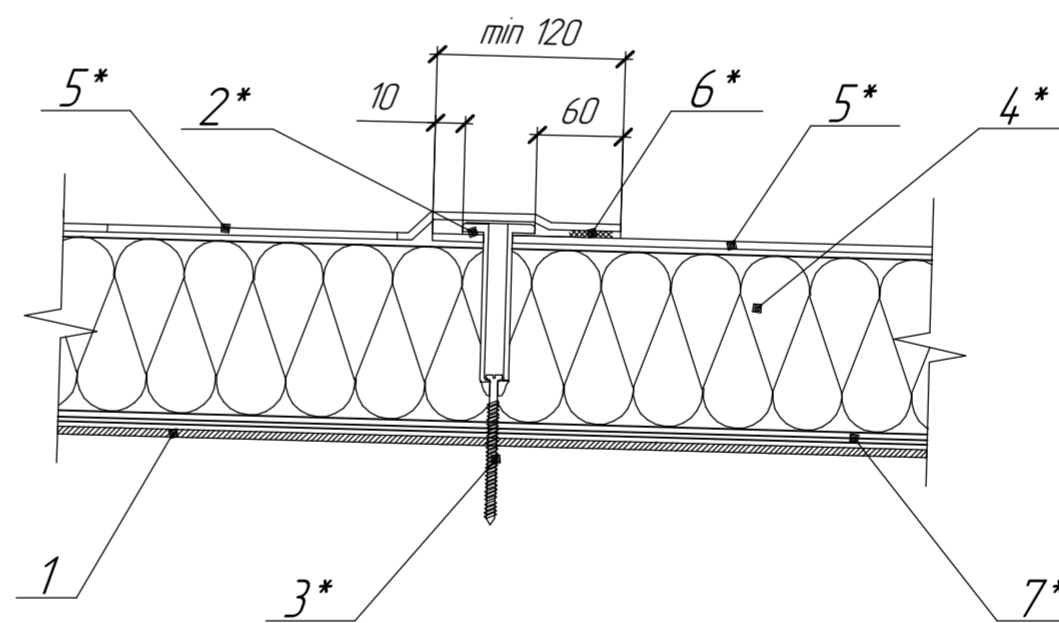
Схема установки водостока



Б (Узел установки парапетной воронки)



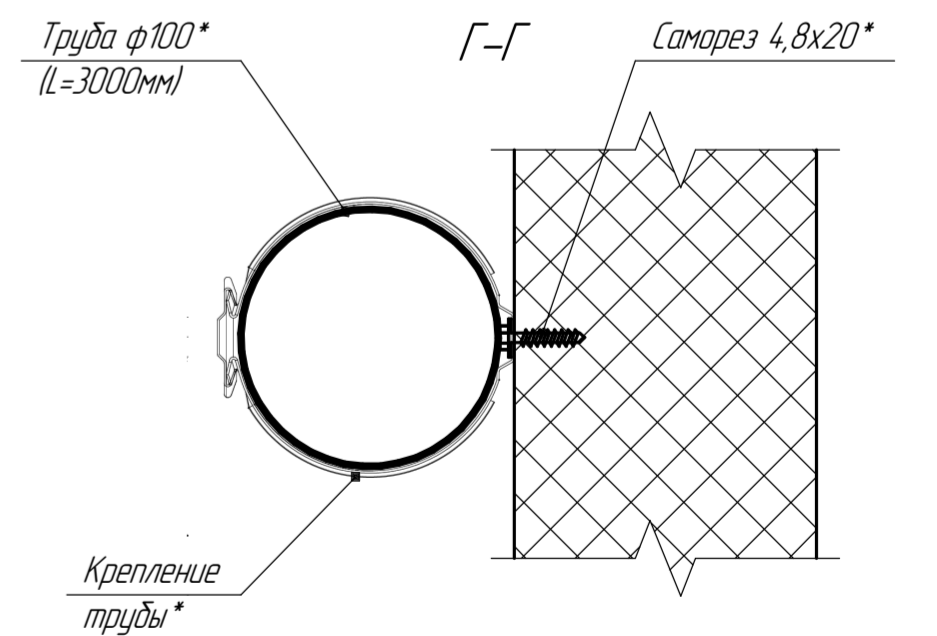
В (Схема механического крепления)



Описание позиций

1. Кровля модуля (металлический лист  $t=0,5$  мм)
2. Тарельчатый дюбель
3. Саморез для телескопического дюбеля
4. Минеральная вата
5. Полимерная мембрана Logicroof V-RP 1,8 мм
6. Шаг 30мм
7. Пароизоляционная пленка 200мкм.
8. Скотч двусторонний ТН
9. Технаруф 45 галтель (1200мм)
10. Саморез 5,5x25 с плоской головкой
11. Профиль обрамляющий
12. Нащельник парапета
13. Заклепка 4x6 (шаг крепления 300мм)
14. Саморез 4,8x20
15. Сэндвич-панель
16. Парапетная воронка
17. Водосточная труба ф100 (RAL 7016)
18. Нащельник
19. Рейка прижимная алюминиевая (Техникаль)
20. Саморез сверхлаконечный Техникаль 5,5x35
21. Тарельчатая шайба
22. Тарельчатый дюбель L=20мм
23. Саморез для телескопического дюбеля L=70мм

\* - опция  
\*\* - в поставку не входят



Изм. № подл. Подп. и дата. Взам. инв. №

Изм.	Кол.	Лист	№ док.	Подп.	Дата

EFFECT LIGHT 44

Арт.	Номенклатура	Цвет	Регион производства	Дизайн
PS/S-B5-12P3HZ3/G/G-S100/0.45-S100/0.45/PRINT24-GLK/PRINT24-GLK	Панель строительная стеновая DH/S-ТСП-Z3-120-1150-Г-Г-PIR(38)-(PRINT(24)-GLK-0.45(100)/PRINT(24)-GLK-0.45(100))	GLK	Термопанель	Гладкая
PS/V-B5-12P3HZ2/G/G-S100/0.45-S100/0.45/PRINT24-GLK/PRINT24-GLK	Панель строительная стеновая DH/V-ТСП-Z2-120-1150-Г-Г-PIR(38)-(PRINT(24)-GLK-0.45(100)/PRINT(24)-GLK-0.45(100))	/GLK	Столица	
PS/S-B5-12P3HZ3/G/G-S100/0.45-S100/0.45/PRINT24-GLK/SP21-1014	Панель строительная стеновая DH/S-ТСП-Z3-120-1150-Г-Г-PIR(38)-(PRINT(24)-GLK-0.45(100)/SP(21)-RAL 1014-0.45(100))	GLK/1014	Термопанель	
PS/V-B5-12P3HZ2/G/G-S100/0.45-S100/0.45/PRINT24-GLK/SP21-1014	Панель строительная стеновая DH/V-ТСП-Z2-120-1150-Г-Г-PIR(38)-(PRINT(24)-GLK-0.45(100)/SP(21)-RAL 1014-0.45(100))	/1014	Столица	
PS/S-B5-12P3FZ3/G/G-S100/0.45-S100/0.45/SP21-7016/SP21-9003	Панель строительная стеновая DH/S-ТСП-Z3-120-1150-Г-Г-PIR(36)-(SP(21)-RAL 7016-0.45(100)/SP(21)-RAL 9003-0.45(100))	7016/9003	Термопанель	
PS/V-B5-12P3HZ2/G/G-S100/0.45-S100/0.45/SP21-7016/SP21-9003	Панель строительная стеновая DH/V-ТСП-Z2-120-1150-Г-Г-PIR(38)-(SP(21)-RAL 7016-0.45(100)/SP(21)-RAL 9003-0.45(100))	/9003	Столица	
PS/S-B5-12P3HZ3/G/G-S100/0.45-S100/0.45/SP21-7016/SP21-1014	Панель строительная стеновая DH/S-ТСП-Z3-120-1150-Г-Г-PIR(38)-(SP(21)-RAL 7016-0.45(100)/SP(21)-RAL 1014-0.45(100))	7016/1014	Термопанель	
PS/V-B5-12P3HZ2/G/G-S100/0.45-S100/0.45/SP21-7016/SP21-1014	Панель строительная стеновая DH/V-ТСП-Z2-120-1150-Г-Г-PIR(38)-(SP(21)-RAL 7016-0.45(100)/SP(21)-RAL 1014-0.45(100))	/1014	Столица	

Взам. инв. №

Подп. и дата

Инв. № подл.

Приложение 1. Цвет панелей

Изм.	Кол.ч.	Лист	№ док.	Подп.	Дата

EFFECT LIGHT 44

Лист

22

Формат А4