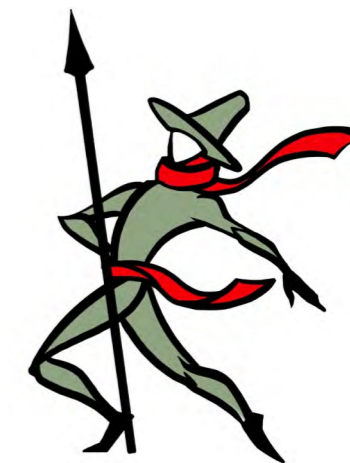


Общество с ограниченной ответственностью
“РЕДСКАЙ ДРАФТ”

г. Москва, Хорошевское шоссе, д.35/2, оф.3 ИНН 7714490579

a.kornev@redskyarch.ru



Проект

HOUSE EFFECT ULTRA 3X6 modul (44)

Адрес: 143002, МО, Одинцовский район, с. акулово, ул. Новая, д.120, стр.1, офис 59

Заказчик: ООО “ДорХан – Торговый Дом”

Генеральный директор:
Главный архитектор:

Корнев А.А.
Корнева Е.В.

Москва 2024г.

Общие данные:

Домокомплект EFFECT LIGHT - HOUSE LIGHT 3x6 modul
 предназначен для установки в I-IV
 снеговых районах, I-IV ветровых районах в соответствии с СП20.13330.2016,
 с сейсмичностью
 района строительства не более 8 баллов по СП 14.13330.2018, для
 нормальных температурно-
 влажностных условий.
 Расчётное значение веса снегового покрова для IV снегового района по
 СП20.13330.2016 - 280
 кг/м² ,
 Нормативное значение ветрового давления для IV ветрового района по
 СП20.13330.2016 -
 0,48кПа (50кг/м²),
 Класс сооружения - КС-2.

Объемно-планировочное решение:

Здание запроектировано в современном архитектурном стиле в виде
 прямоугольного объема,
 имеет один этаж и включает в себя жилые и общие помещения.

- 1) Несущей конструкцией блок-модуля является стальной каркас.
- 2) Ненесущие перегородки
 - из гипсокартонных листов ГКЛ КНАУФ С-112 на металлическом каркасе
 75x50 мм. С
 заполнением звукоизоляцией - минераловатными плитами 1000x600x50 мм
 (Плотность 30-40
 кг/м³);
 - перегородки в помещениях санузлов выполнить с обшивкой влагостойкими
 гипсокартонными
 листами (ГКВЛ);
 - Обшивка внешних стен выполняется ГКЛ/ГКЛВ КНАУФ на металлическом
 каркасе 27x60 мм.
 Обшивка ГКЛ/ГКЛВ листами с одной стороны в два слоя (общая толщина 53
 мм).
- 3) Внутренняя отделка выполнена в соответствии с техническим заданием
 и
 технологическими требованиями:
 - полы - керамогранитная плитка и ламинат;
 - стены - окраска краской, керамогранит;
 - потолки - ГКЛ/ГКЛВ.
- 4) Окна - двойной стеклопакет. Профиль окрашен по RAL с двух сторон
 (RAL 7016).
- 6) Отделка фасадов - стеновые панели.
 Все элементы конструкций и отделки отвечают требованиям пожарной
 безопасности.

Инженерное оборудование:

Горячее водоснабжение - подключение к внешним сетям. Возможна
 автономная система
 (бойлер).
 Отопление - устройство водяного теплого пола во всех помещениях,
 с установкой пластин в некоторых местах для усиления
 термозффективности.
 Холодное водоснабжение - подключение к внешним сетям. Возможна
 автономная система
 (скважина).
 Хозяйственно-бытовая канализация - подключение к внешним сетям.
 Возможна автономная
 система (септик)
 Электричество - подключение к внешним сетям. Возможна
 автономная система
 (электрогенератор).

Ведомость рабочих чертежей

Лист	Наименование	Примечание
1	Общие данные. Ведомость листов	
2	Общие данные. Спецификация окон	
3	Монтажный план	
4	План расстановки мебели	
5	План пола	
6	Фасад 1-4, Фасад 4-1, Фасад Б-А, Фасад А-Б	

Площадь застройки	Общая полезная площадь	Этажность	Высота надземной части от ч.п.
S, м ²	S, м ²	шт.	H, м
56,01	45,85	1	3,390

Заказчик: ООО "ДорХан - Торговый Дом"
 Адрес: 14-3002, МО, Одинцовский район, с. Акулово, ул. Новая, д. 120, стр. 1,
 офис 59

Изм.	Кол.уч.	Лист	№Док.	Подп.	Дата	Стадия	Лист	Листов	
ГАП		Корнева Е.В.				HOUSE EFFECT ULTRA 3X6 modul (44)	П	1	6
Архитектор		Зайцева М.А.							
Общие данные. Ведомость листов							RED SKY DRAFT		

Согласовано			
Согласовано			
Взам. инв. №			
Подп. и дата			
Инв. № подл.			

Согласовано

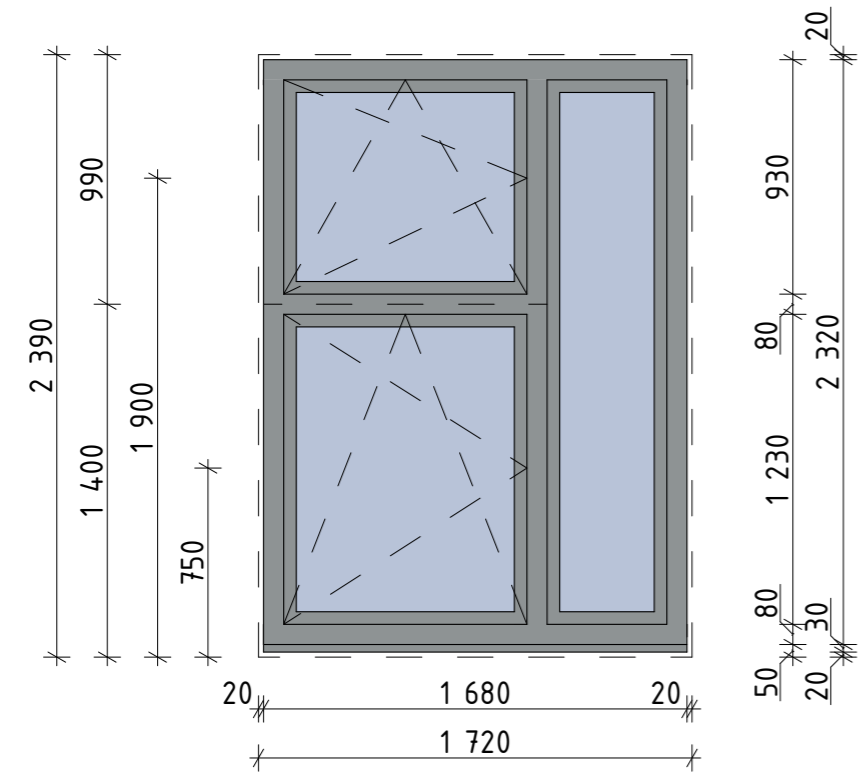
Согласовано

Инв. № подл.

Подп. и дата

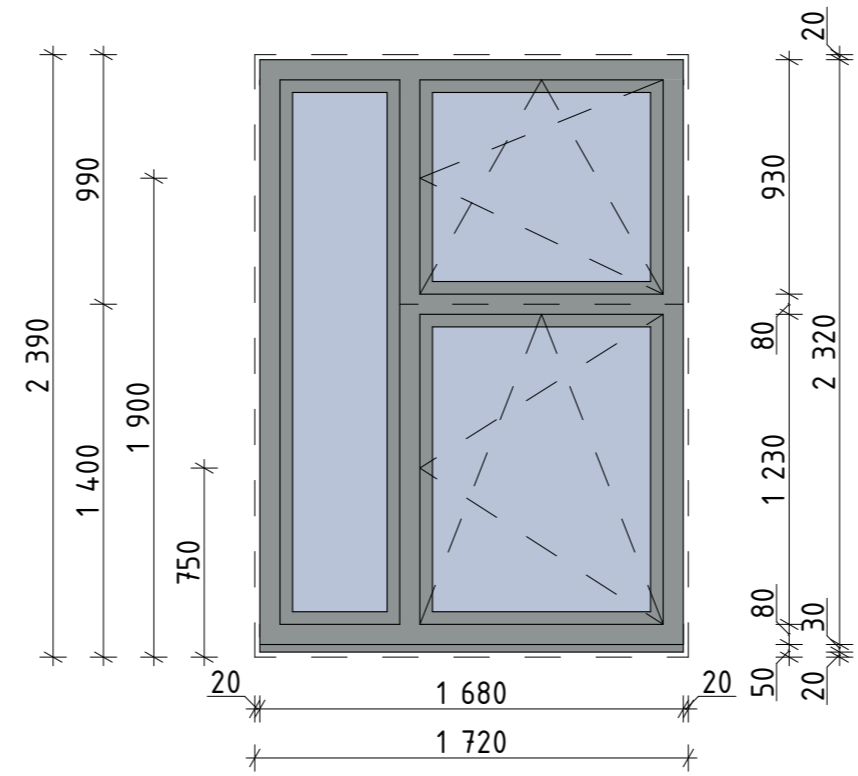
Взам. инв. №

ОП-4



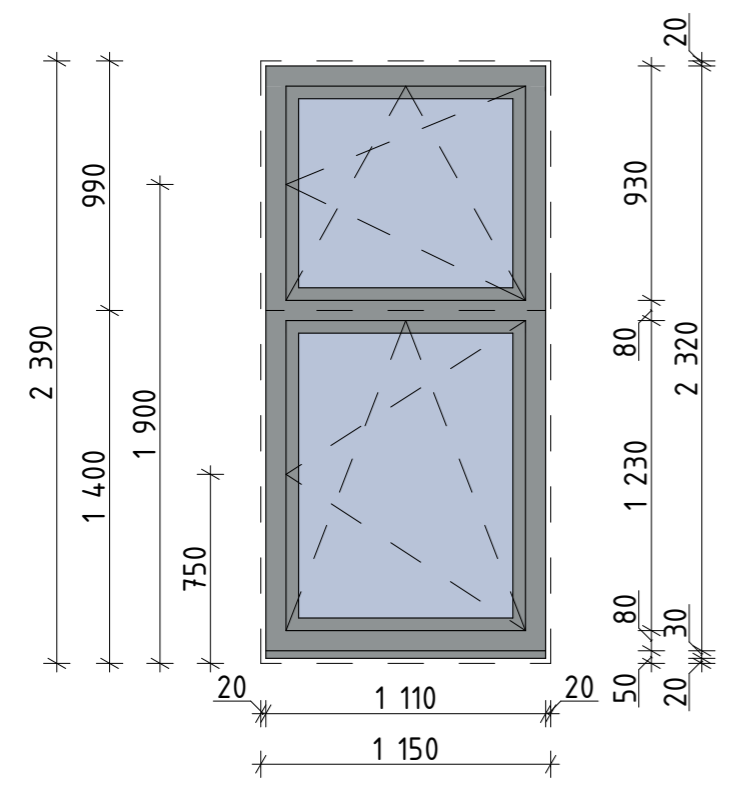
Правое открывание

ОП-3



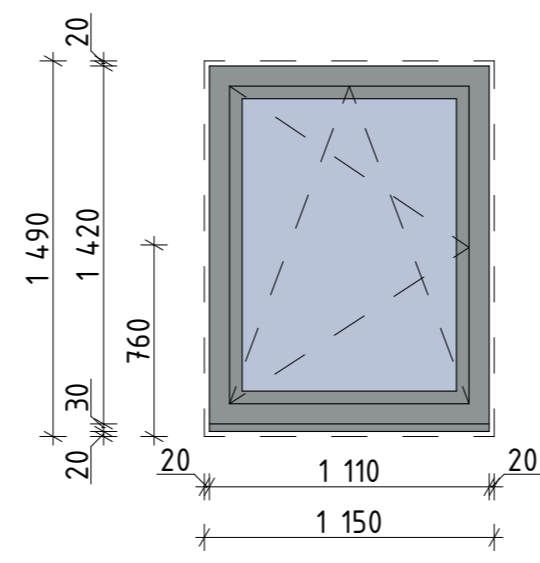
Левое открывание

ОП-2



Левое открывание

ОП-1



Правое открывание

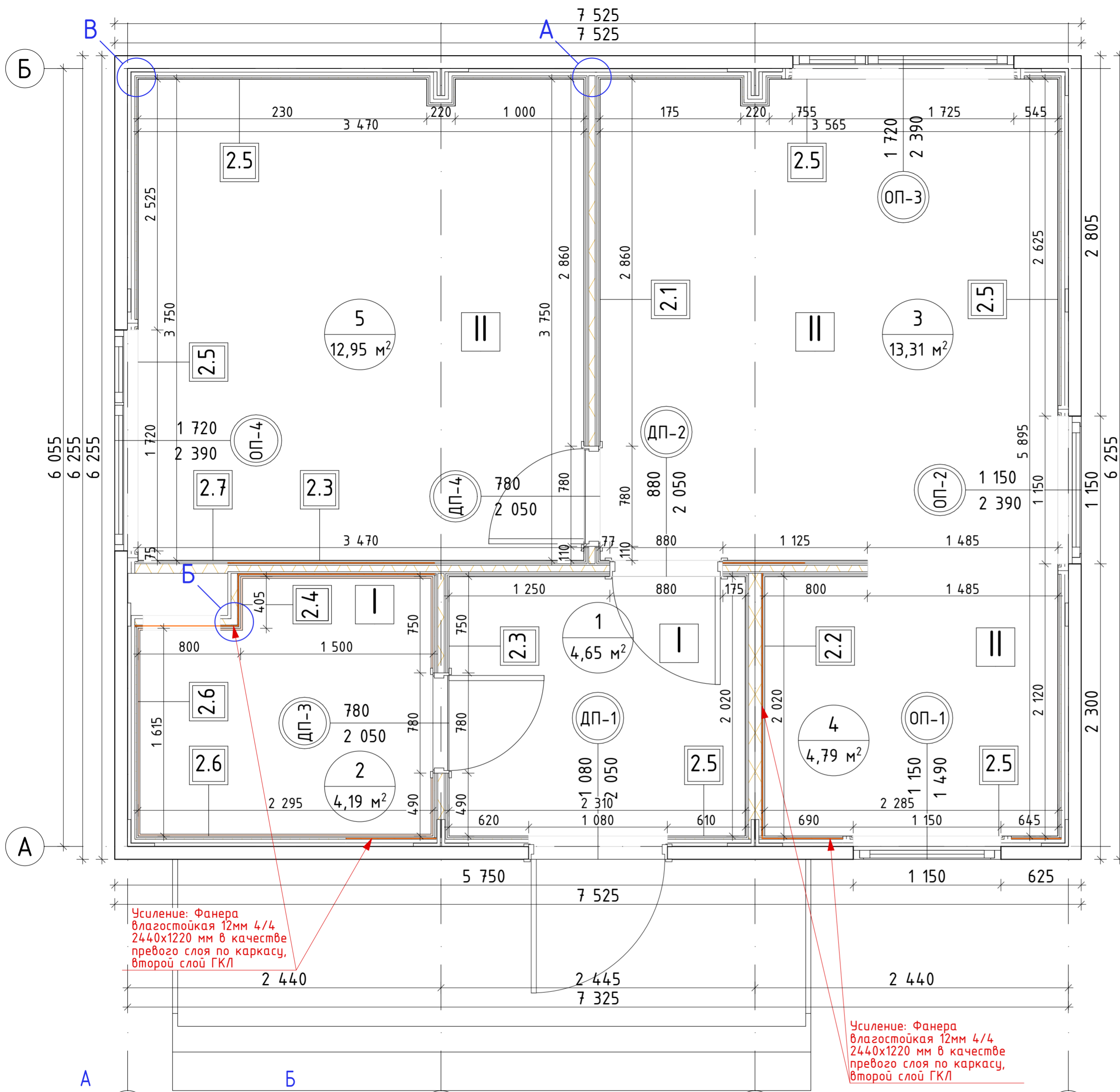
Ведомость оконных проемов				
Марка	Высота	Ширина	Отм. низа	Отм. верха
ОП-1	1 490	1 150	+0,900	+2,390
ОП-2	2 390	1 150	+0,000	+2,390
ОП-3	2 390	1 720	+0,000	+2,390
ОП-4	2 390	1 720	+0,000	+2,390

Примечания:

1. Окна показаны условно;
2. Схема окон показана изнутри;
3. Профиль окрашен по RAL с двух сторон (RAL 7016);
4. Двойной стеклопакет;
5. Фурнитура в цвет профилей (RAL 7016);
6. Места установки москитных сеток обозначены;
7. Окна стандартного исполнения, без импостов.

Все размеры даны по строительному проему, схема окон показана изнутри

Заказчик: ООО "ДорХан - Торговый Дом"						Адрес: 14-3002, МО, Одинцовский район, с. Акулово, ул. Новая, д. 120, стр. 1, офис 59			
Изм.	Колуч.	Лист	№Док.	Подп.	Дата	HOUSE EFFECT ULTRA 3X6 modul (44)	Стадия	Лист	Листов
ГАП			Корнева Е.В.				П	2	6
Архитектор			Зайцева М.А.			Спецификация окон	RED SKY DRAFT		



Усиление: Фанера влагостойкая 12мм 4/4 2440x1220 мм в качестве второго слоя в каркасу, второй слой ГКЛ

Усиление: Фанера влагостойкая 12мм 4/4 2440x1220 мм в качестве первого слоя по каркасу, второй слой ГКЛ

Примечание для усиления:
 1. Усиление выполнить в местах размещения подвесной мебели (кухня), расположения радиаторов, кондиционеров, раковин, подвесного котла, водонагревателя, дачка унитаза и в коммуникация в шахте.
 Использовать: Фанера влагостойкая 12мм 4/4 2440x1220мм в качестве первого слоя по каркасу, второй слой ГКЛ

Экспликация помещений		
№	Наименование	Площадь, м2
1	Прихожая	4,65
2	Сан.узел	4,19
3	Гостиная	13,31
4	Кухня	4,79
5	Спальня	12,95
6	Крыльцо	5,96
		45,85 м ²

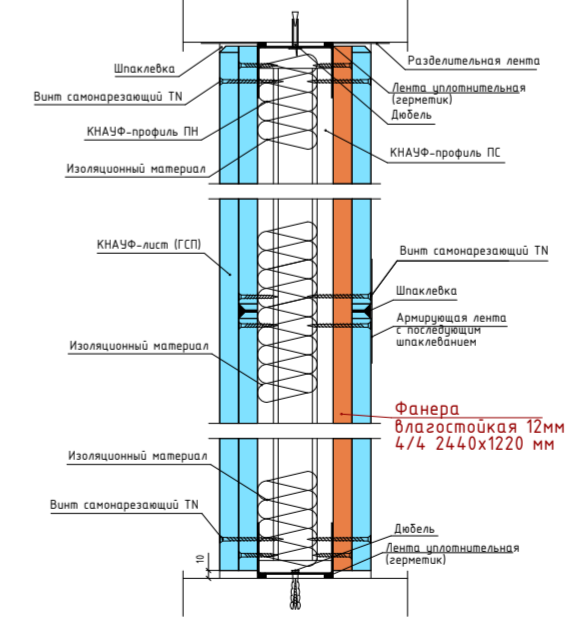
Ведомость дверных проемов			
Марка	Высота	Ширина	Количество
ДП-1	2 050	1 080	1
ДП-2	2 050	880	1
ДП-3	2 050	780	1
ДП-4	2 050	780	1

Ведомость оконных проемов				
Марка	Высота	Ширина	Отм. низа	Отм. верха
ОП-1	1 490	1 150	+0,900	+2,390
ОП-2	2 390	1 150	+0,000	+2,390
ОП-3	2 390	1 720	+0,000	+2,390
ОП-4	2 390	1 720	+0,000	+2,390

Спецификация полов		
Марка	Тип покрытия	Площадь, м2
I	Керамогранит	9,17
II	Инженерная доска	31,93

Ведомость отделки стен	
Вид отделки	Площадь, м2
Краска	104,34
Плитка	22,30

Узел усиления



Ведомость перегородок с обшивкой ГКЛ/ГКЛВ		
Марка	Тип	Площадь, м2
2.1	Перегородка ГКЛ КНАУФ С-112 на металлическом каркасе 75x50 мм. Обшивка ГКЛ листами с двух сторон в два слоя (общая толщина 125 мм)	16,57
2.2	Перегородка ГКЛ КНАУФ С-112 на металлическом каркасе 100x50 мм. Обшивка ГКЛ листами с двух сторон в два слоя (общая толщина 150 мм)	5,79
2.3	Перегородка ГКЛ/ГКЛВ КНАУФ С-112 на металлическом каркасе 75x50 мм. Обшивка ГКЛ/ГКЛВ листами с двух сторон в два слоя (общая толщина 125 мм)	8,55
2.4	Перегородка ГКЛВ КНАУФ С-112 на металлическом каркасе 75x50 мм. Обшивка ГКЛВ листами с одной стороны в два слоя (общая толщина 100 мм)	2,82
2.5	Обшивка ГКЛ КНАУФ на металлическом каркасе 27x60 мм. Обшивка ГКЛ листами с одной стороны в два слоя (общая толщина 53 мм)	51,41
2.6	Обшивка ГКЛВ КНАУФ на металлическом каркасе 27x60 мм. Обшивка ГКЛВ листами с одной стороны в два слоя (общая толщина 53 мм)	11,86
2.7	Перегородка ГКЛ КНАУФ С-112 на металлическом каркасе 75x50 мм. Обшивка ГКЛ листами с одной стороны в два слоя (общая толщина 100 мм)	2,25

Спецификация потолков	
Тип покрытия	Площадь, м2
ГКЛ КНАУФ П-112 на металлическом каркасе. Обшивка ГКЛ листами в один слой	35,75
ГКЛВ КНАУФ П-112 на металлическом каркасе. Обшивка ГКЛВ листами в один слой	4,32

Ведомость минераловатного утеплителя		
Наименование материала	Площадь, м2	Объем, м3
Минераловатные плиты 1000x600x50мм (Плотность 30-40 кг/м ³)	43,42	2,22

Ведомость гипсокартонных листов (обшивка стен)	
Наименование материала	Площадь, м2
Гипсокартон Кнауф 2500x1200x12,5 мм	192,88
Гипсокартон Кнауф 2500x1200x12,5 мм влагостойкий	36,80
Фанера влагостойкая 12мм 4/4 2440x1220мм	25,34

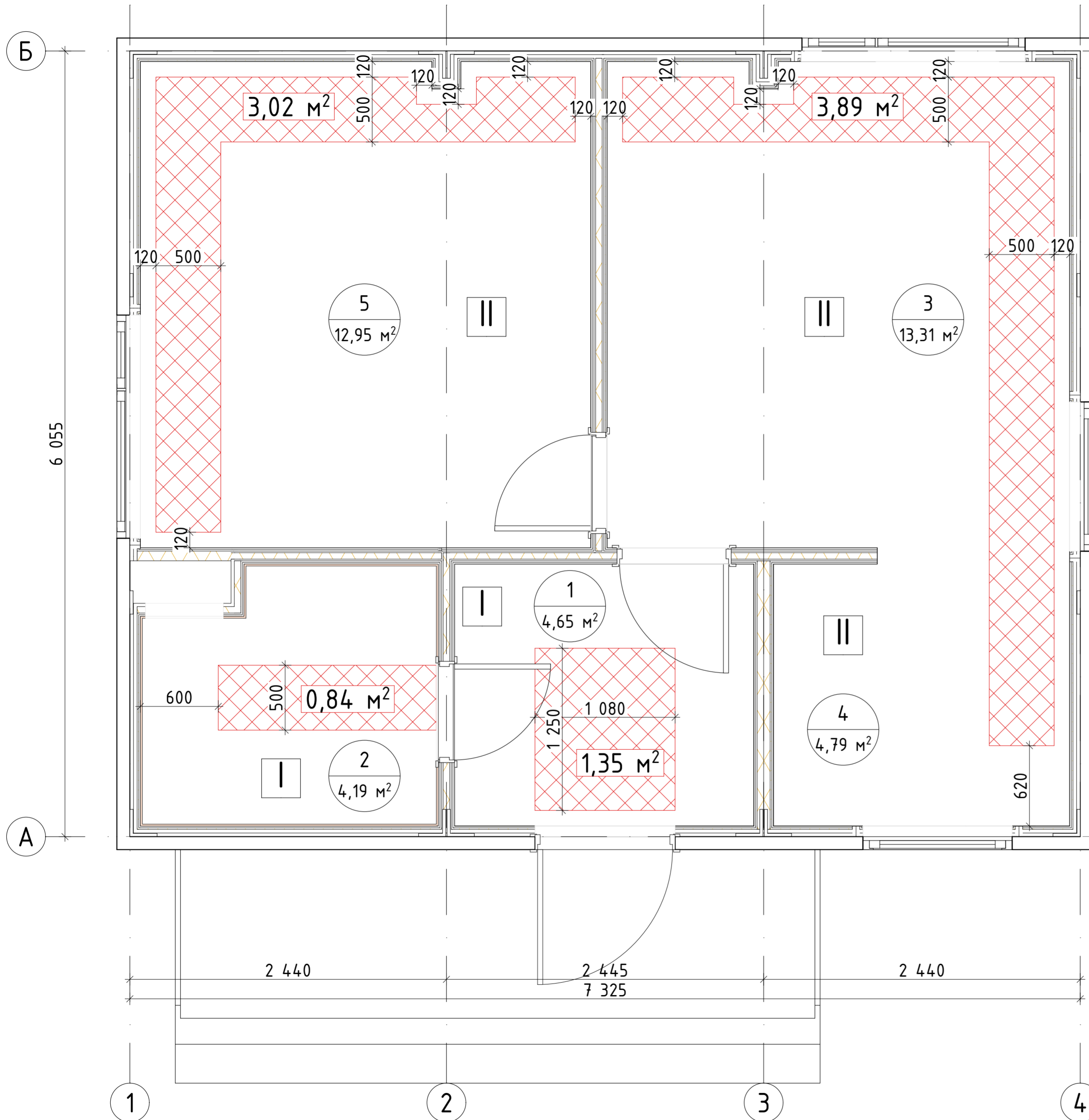
Примечания к ведомости ГКЛ листов:
 1. Площадь листов ГКЛ/ГКЛВ рассчитана с учетом двухсторонней обшивки;
 2. Количество материала дано без учета запаса

Ведомость гипсокартонных листов (общий)			
Наименование материала	Площадь, м2	Площадь лист., м2	Кол-во шт.
Гипсокартон Кнауф 2500x1200x12,5 мм	228,63	231	77
Гипсокартон Кнауф 2500x1200x12,5 мм влагостойкий	41,12	42	14
Фанера влагостойкая 12мм 4/4 2440x1220мм	25,34	26,82	9

Примечания к ведомости ГКЛ листов:
 1. Площадь листов ГКЛ/ГКЛВ рассчитана с учетом двухсторонней обшивки;
 2. Количество материала дано без учета запаса

Изм.	Колуч.	Лист	№Док.	Подп.	Дата	Заказчик: ООО "ДорХан - Торговый Дом" Адрес: 14-3002, МО, Одинцовский район, с. Акулово, ул. Новая, д. 120, стр. 1, офис 59	Стадия	Лист	Листов			
ГАП	Архитектор	Корнева ЕВ.	Зайцева МА							П	3	6
Монтажный план										HOUSE EFFECT ULTRA 3X6 modul (44)	RED SKY DRAFT	

План пола (1:25)



Спецификация полов					
Номер помещения	Тип пола	Схема пола	Данные элементов (наименование, толщина, основание и др.), мм	Площадь, м²	Примечания
1,2	I		1. Керамогранит - 8 мм 2. Клей - 2 мм 3. Суперпол Кнауф 1200x600x20 мм 4. Керамзитовая засыпка фракция 0-5 мм Кнауф - 56 мм 5. Пластина для теплого пола, Ду 16мм оцинкованная сталь, 1000x125мм 6. Труба для теплого пола - D16 мм 16 мм 7. Пенополистирол Кнауф Therm Pro для системы Теплый пол 44 мм 0,6x1,2 м 8. Конструкция перекрытия ЛСТК (с минераловатным утеплителем между балок)	9,17	 Пластина поворотная, Ду 16мм, оцинкованная сталь
3,4,5	II		1. Инженерная доска - 18 мм 2. Клей - 5 мм 3. Суперпол Кнауф 1200x600x20 мм 4. Керамзитовая засыпка фракция 0-5 мм Кнауф - 43 мм 5. Пластина для теплого пола, Ду 16мм оцинкованная сталь, 1000x125мм 6. Труба для теплого пола - D16 мм 16 мм 7. Пенополистирол Кнауф Therm Pro для системы Теплый пол 44 мм 0,6x1,2 м 8. Конструкция перекрытия ЛСТК (с минераловатным утеплителем между балок)	31,93	 Пластина для теплого пола, Ду 16мм, оцинкованная сталь Пенополистирол Кнауф Therm Pro для системы Теплый пол 44 мм
				41,10 м²	

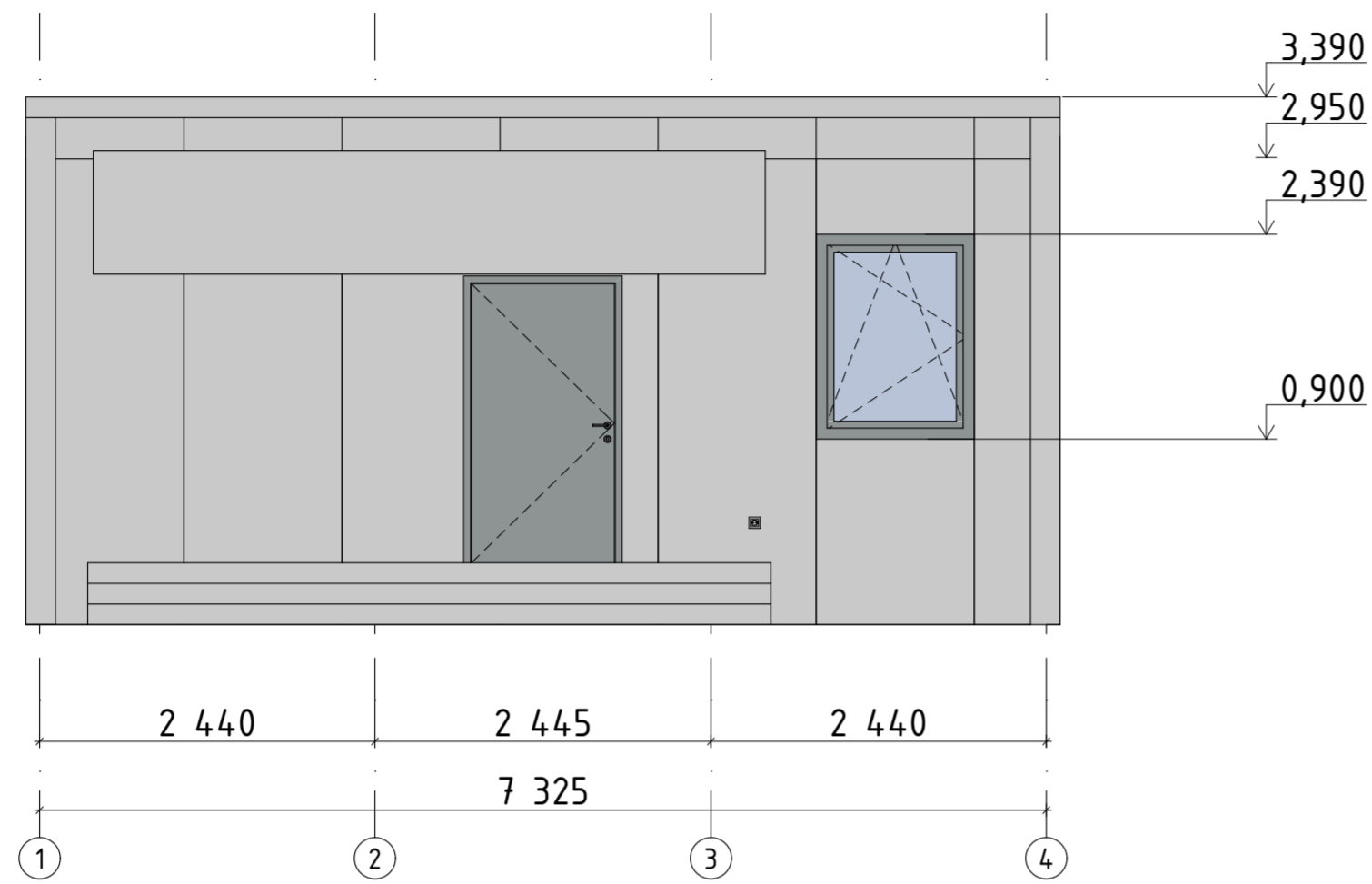
Условные обозначения		
Изображение	Наименование	Площадь, м²
	Поверхность теплого пола	9,10

Экспликация помещений		
№	Наименование	Площадь, м²
1	Прихожая	4,65
2	Сан.узел	4,19
3	Гостиная	13,31
4	Кухня	4,79
5	Спальня	12,95
6	Крыльцо	5,96
		45,85 м²

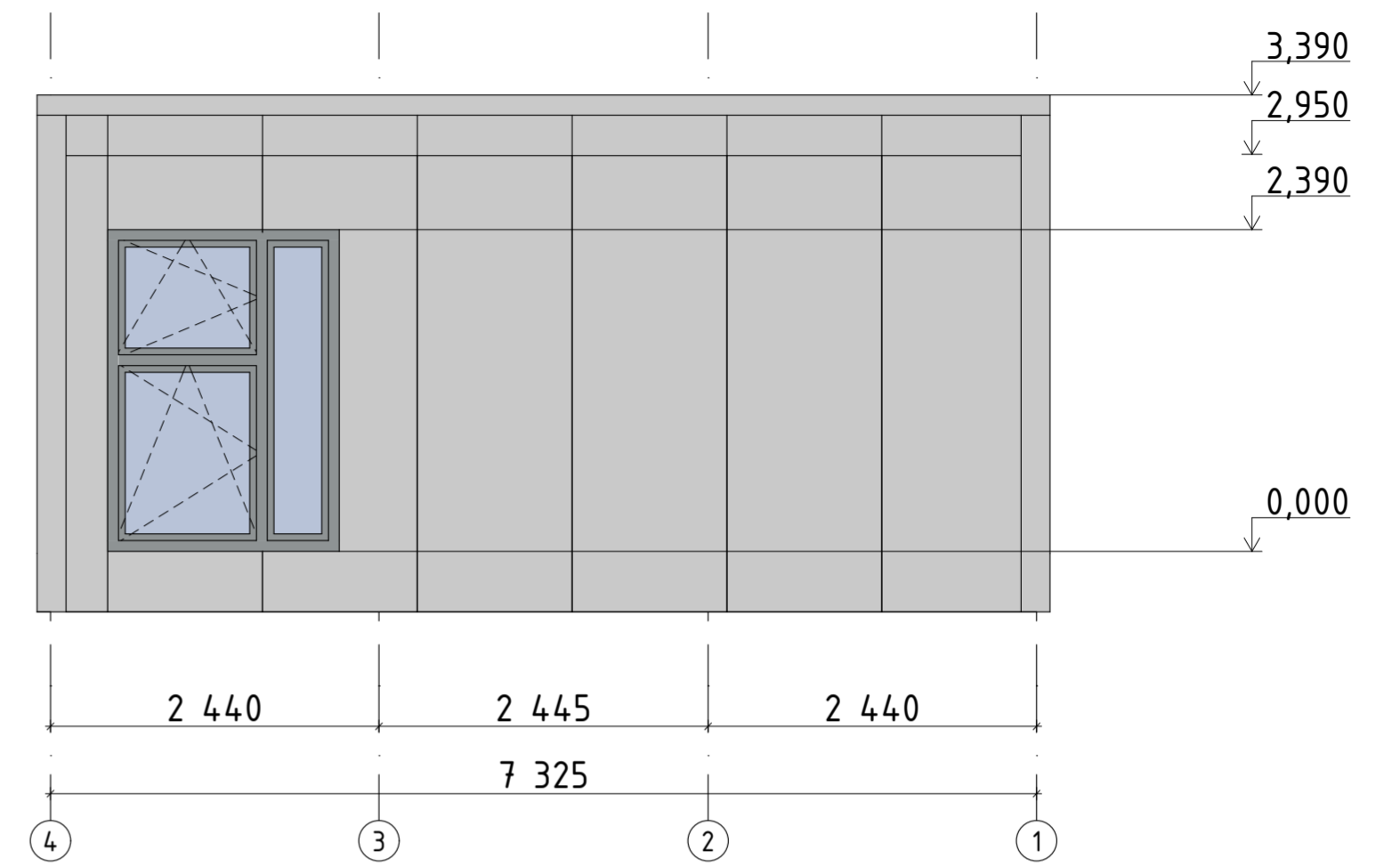
Наименование	Площадь, м²	Кол-во, шт.	Примечания
Лента демферная кромоочная	41,10	3	Лента демферная кромоочная
Суперпол Кнауф 1200x600x20 мм	41,10	57	Суперпол Кнауф 1200x600x20 мм
Керамзитовая засыпка фракция 0-5 мм Кнауф	41,10	48	Керамзитовая засыпка фракция 0-5 мм Кнауф
Пенополистирол Кнауф Therm Pro для системы Теплый пол 44 мм	41,10	57	Пенополистирол Кнауф Therm Pro для системы Теплый пол 44 мм

Заказчик: ООО "ДорХан - Торговый Дом"					
Адрес: 14-3002, МО, Одинцовский район, с. Акулово, ул. Новая, д. 120, стр. 1, офис 59					
Изм.	Колуч.	Лист	№Док.	Подп.	Дата
ГАП	Корнева ЕВ.				
Архитектор	Зайцева МА				
HOUSE EFFECT ULTRA 3X6 modul (44)					
План пола			Стадия	Лист	Листов
			п	5	6
RED SKY DRAFT					

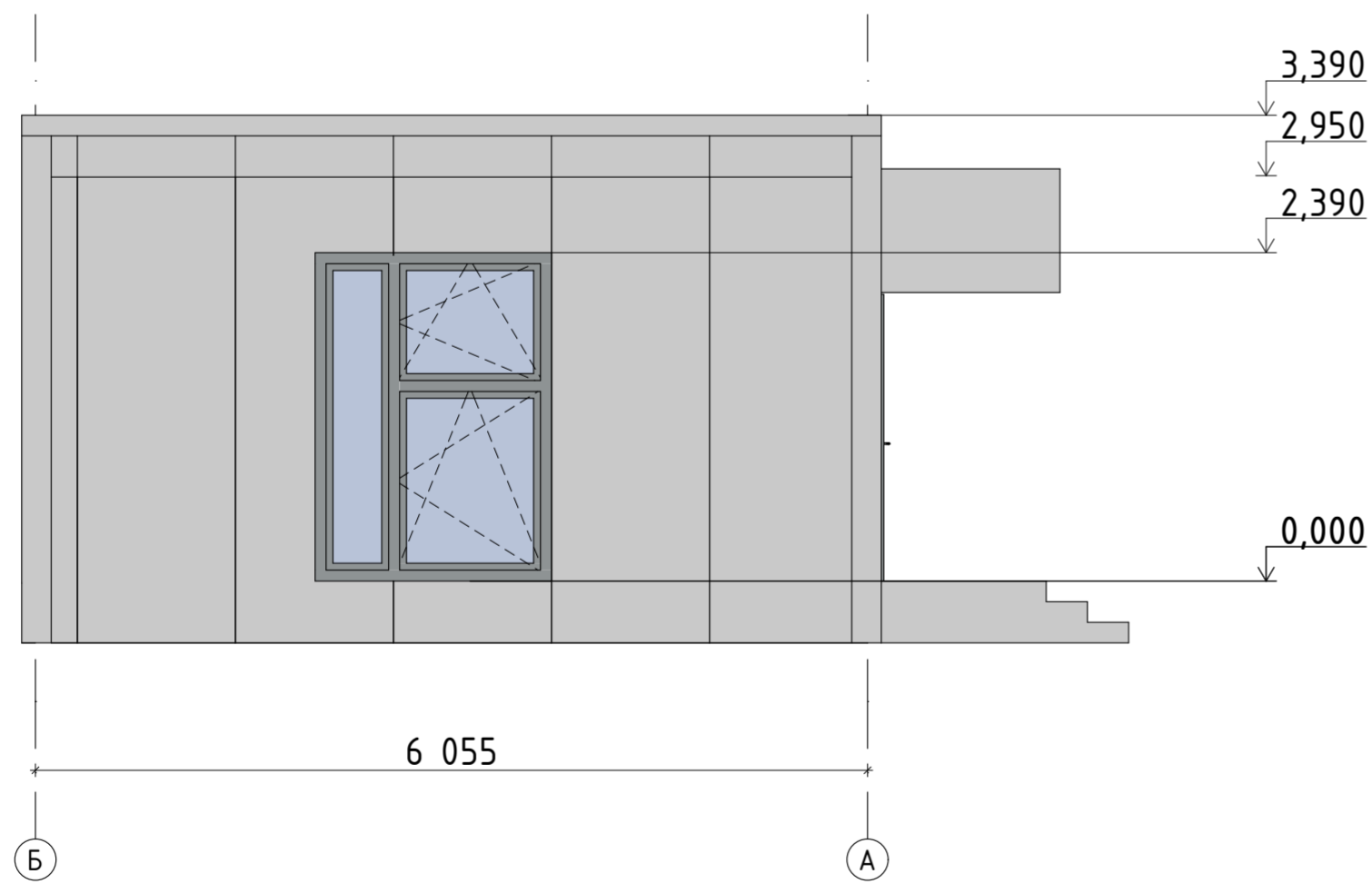
Фасад 1-4 (М 1:50)



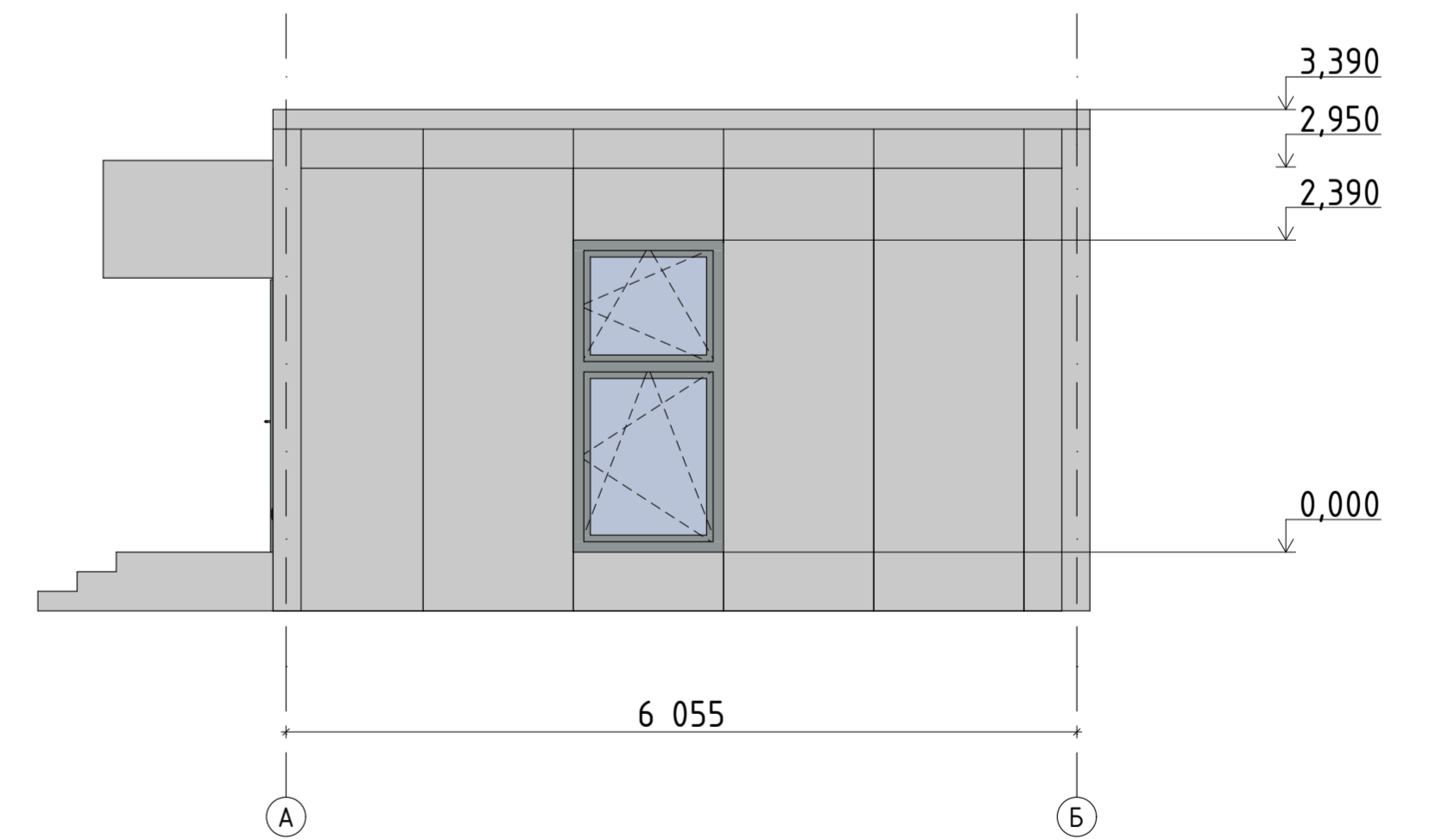
Фасад 4-1 (М 1:50)



Фасад Б-А (М 1:50)



Фасад А-Б (М 1:50)



Согласовано
Согласовано
Изм. №
Лист
Листов
Подп. и дата
Взам. инв. №
Инв. № подл.

					Заказчик: ООО "ДорХан - Торговый Дом"				
					Адрес: 143002, МО, Одинцовский район, с. Акулово, ул. Новая, д. 120, стр. 1, офис 59				
Изм.	Колуч.	Лист	№Док.	Подп.	Дата	HOUSE EFFECT ULTRA 3X6 modul (44)	Стадия	Лист	Листов
Архитектор	Зайцева МА						п	6	6
Фасад 1-4, Фасад 4-1, Фасад Б-А, Фасад А-Б							RED SKY DRAFT		
Формат А2А									