

*ООО "ДорХан-Торговый дом"*

*Дом EFFECT LIGHT 59\_150*

*Технический паспорт серии  
домокомплектов EFFECT LIGHT*

*Шифр 2021-EFL59\_150-KM1*

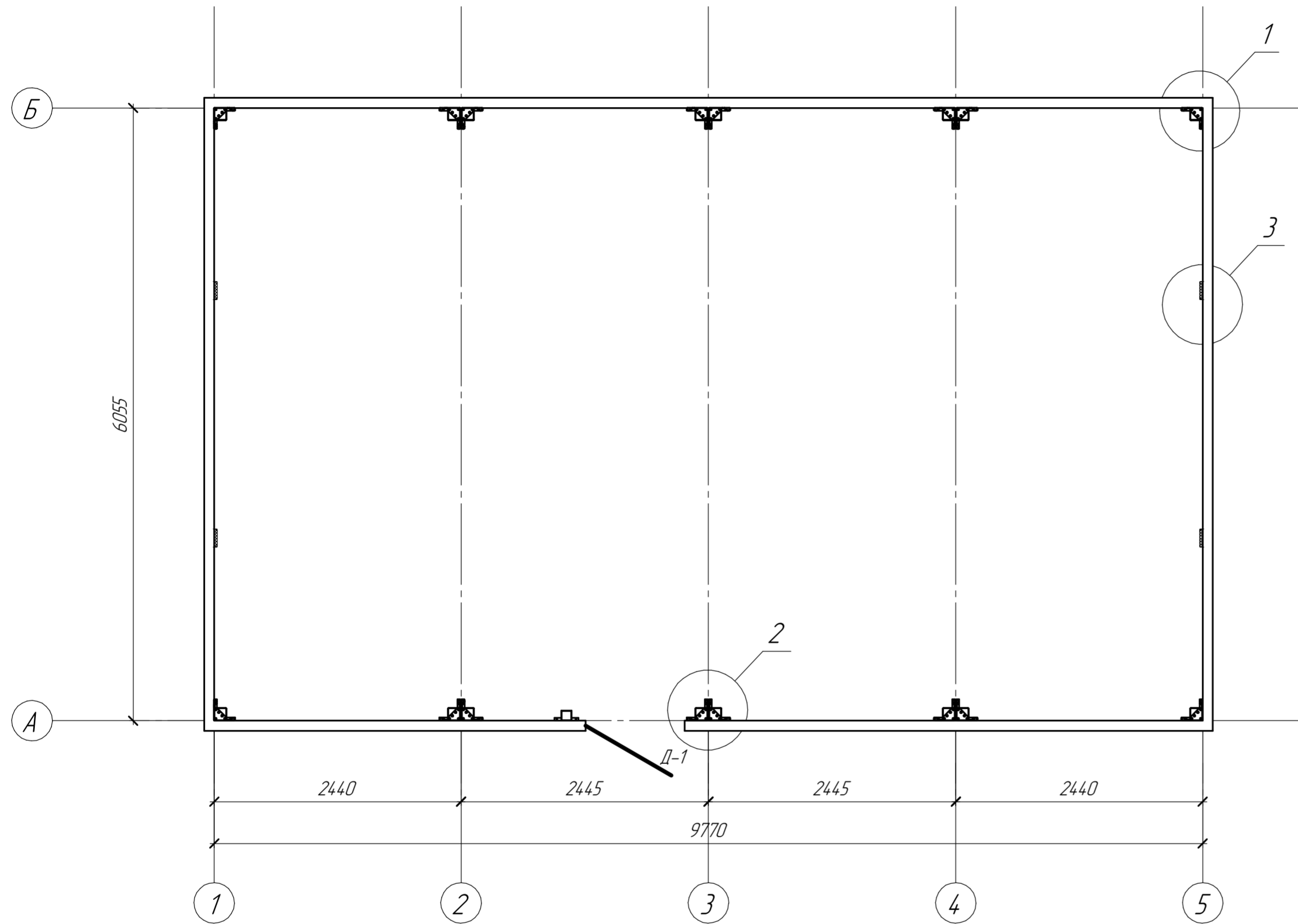
*г.Москва  
2021*





EFFECT LIGHT 59 M(1:40)

1 этаж



Спецификация элементов 1 этажа

Поз.	Наименование	Кол-во на этаж	Примечание
<i>Двери</i>			
1	Д1	1	Дверь DoorNap/980/2050/ТЕРМО/ RAL 7016 "Антрацит"/МДФ Вуд Тангент белый/ со стеклом/правая/рама угловая

Цветовое исполнение

Наименование	Цвет по RAL
Стены снаружи/внутри	Золотой дуб/Золотой дуб
Рама	7016 (антрацито-серый)
Двери	7016 (антрацито-серый)
Окна	7016 (антрацито-серый)

Технико-экономические показатели

Площадь застройки 59,16 м<sup>2</sup>  
 Общая площадь здания 59,16 м<sup>2</sup>  
 Утепление:  
 Рама основания 150 мм  
 Рама покрытия 150 мм  
 Стены 150 мм

\* Окна, внутренние перегородки и внутренняя отделка не входят в комплект поставки

Согласовано с заказчиком \_\_\_\_\_

Инд. № подл. Подп. и дата. Взам. инд. №

Изм.	Кол-во	Лист	№ док.	Подп.	Дата

EFFECT LIGHT 59

Лист  
4

Формат А2

Водосточная труба  
Фасад Б-А

Водосточная труба  
Козырек

Фасад 1-4

Ур. черного потолка +2,900

+2,100

Ур. черного пола 0,000

-0,202

Цокольная панель  
(подрезать на монтаже)

6355

Цокольная панель  
(подрезать на монтаже)

10070

Б

А

1

2

3

4

4

Козырек  
Водосточная труба  
Фасад А-Б

Водосточная труба

Фасад 4-1

Цокольная панель  
(подрезать на монтаже)

6055

6355

Цокольная панель  
(подрезать на монтаже)

2440

2445

2445

2440

9770

А

Б

5

4

3

2

1

Изм. № подл. Подп. и дата

Изм.	Кол.ч.	Лист	№ док.	Подп.	Дата

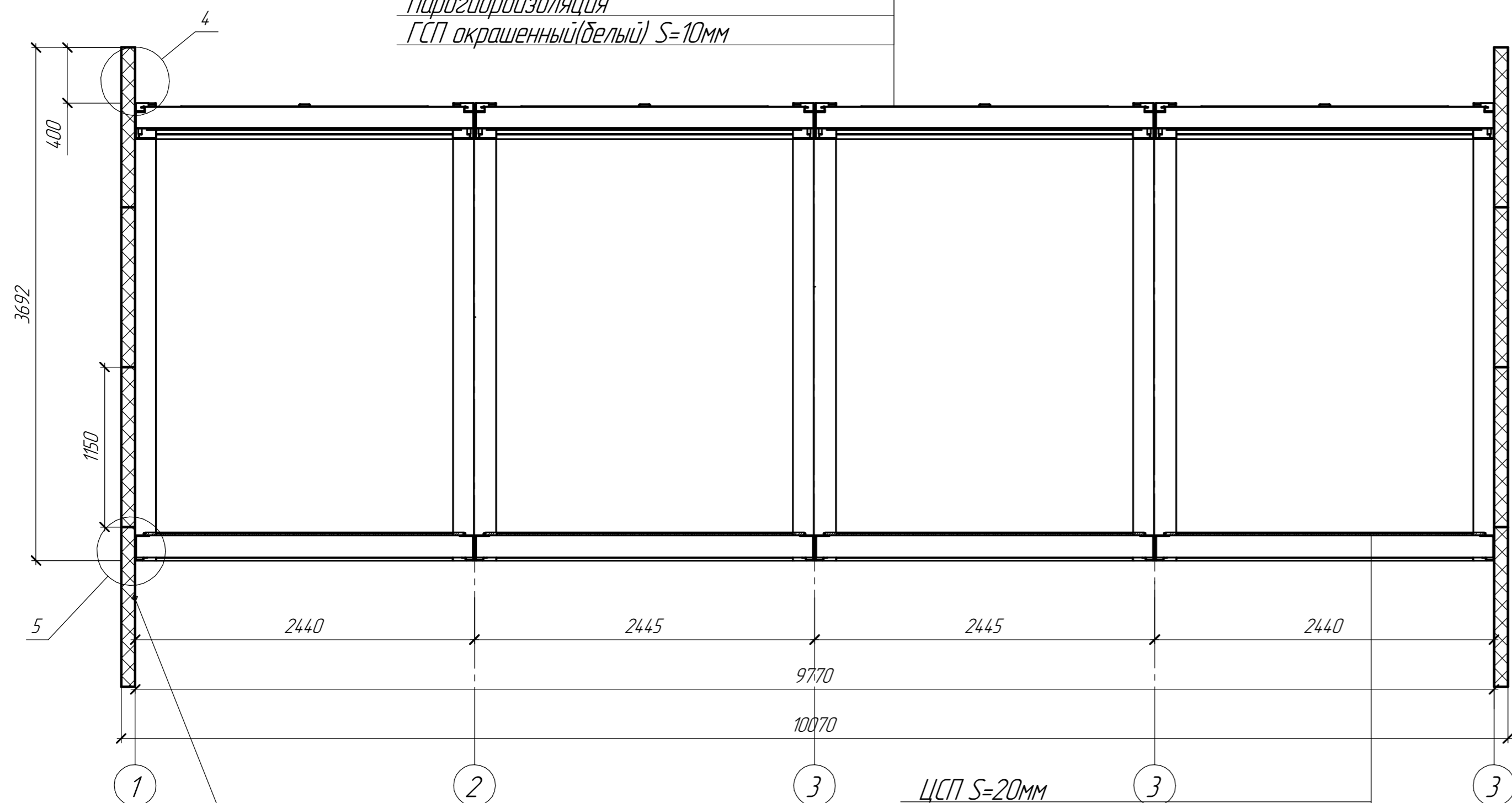
EFFECT LIGHT 59

Лист  
5

Формат А2

### Разрез 1-1

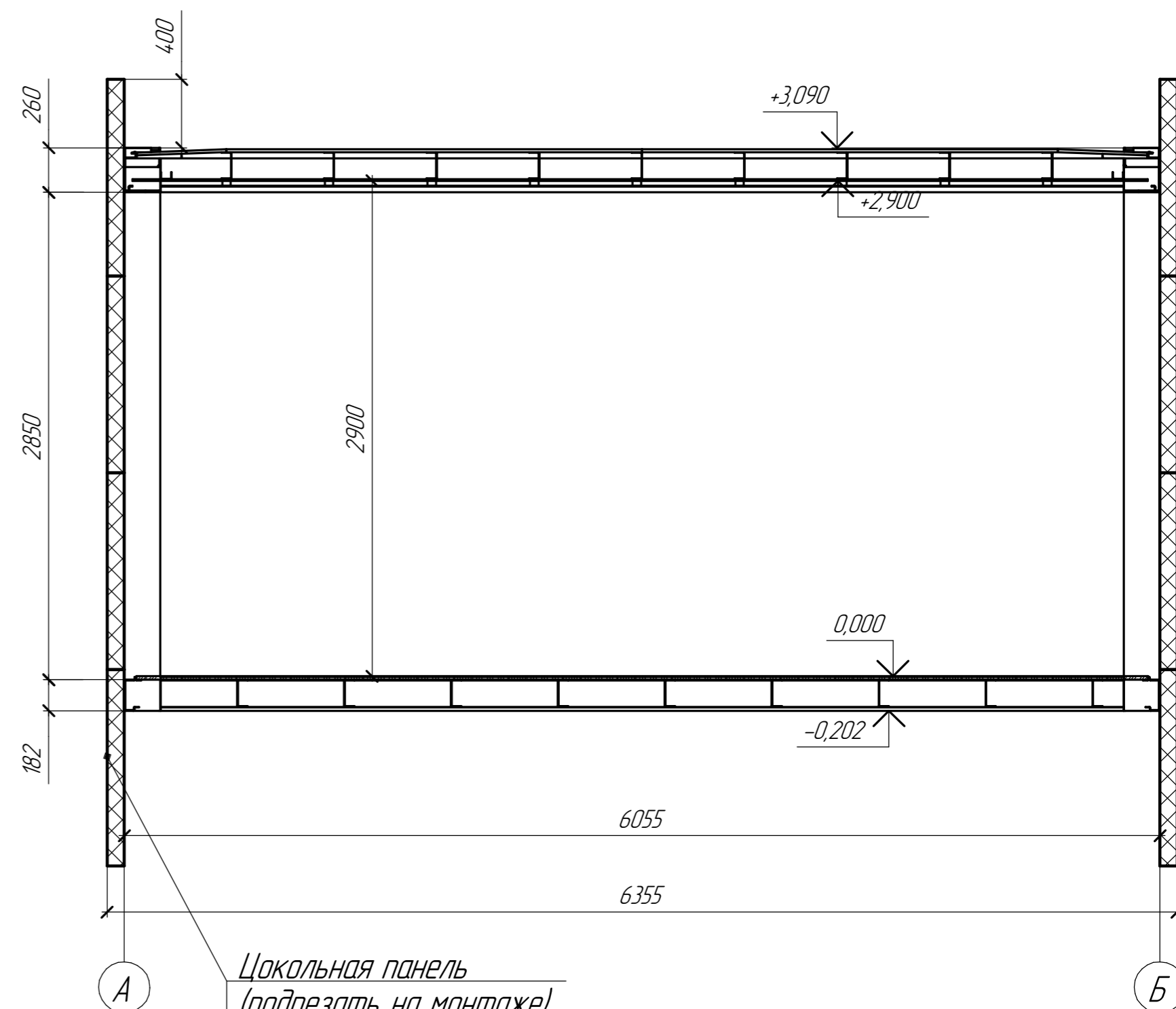
Лист фальцевый  $S=0.5\text{мм}$  (с полимерным покрытием)  
 Парогидроизоляция  
 Утеплитель (минеральная вата)  $S=150\text{мм}$   
 Парогидроизоляция  
 ГСП окрашенный (белый)  $S=10\text{мм}$



Цокольная панель  
(подрезать на монтаже)

ЦСП  $S=20\text{мм}$   
 Парогидроизоляция  
 Утеплитель (минеральная вата)  $S=150\text{мм}$   
 Парогидроизоляция  
 Профлист оцинкованный (толщина металла  $0.5\text{мм}$ )

### Разрез 2-2



Цокольная панель  
(подрезать на монтаже)

Изм.	Кол.	Лист	№ док.	Подп.	Дата

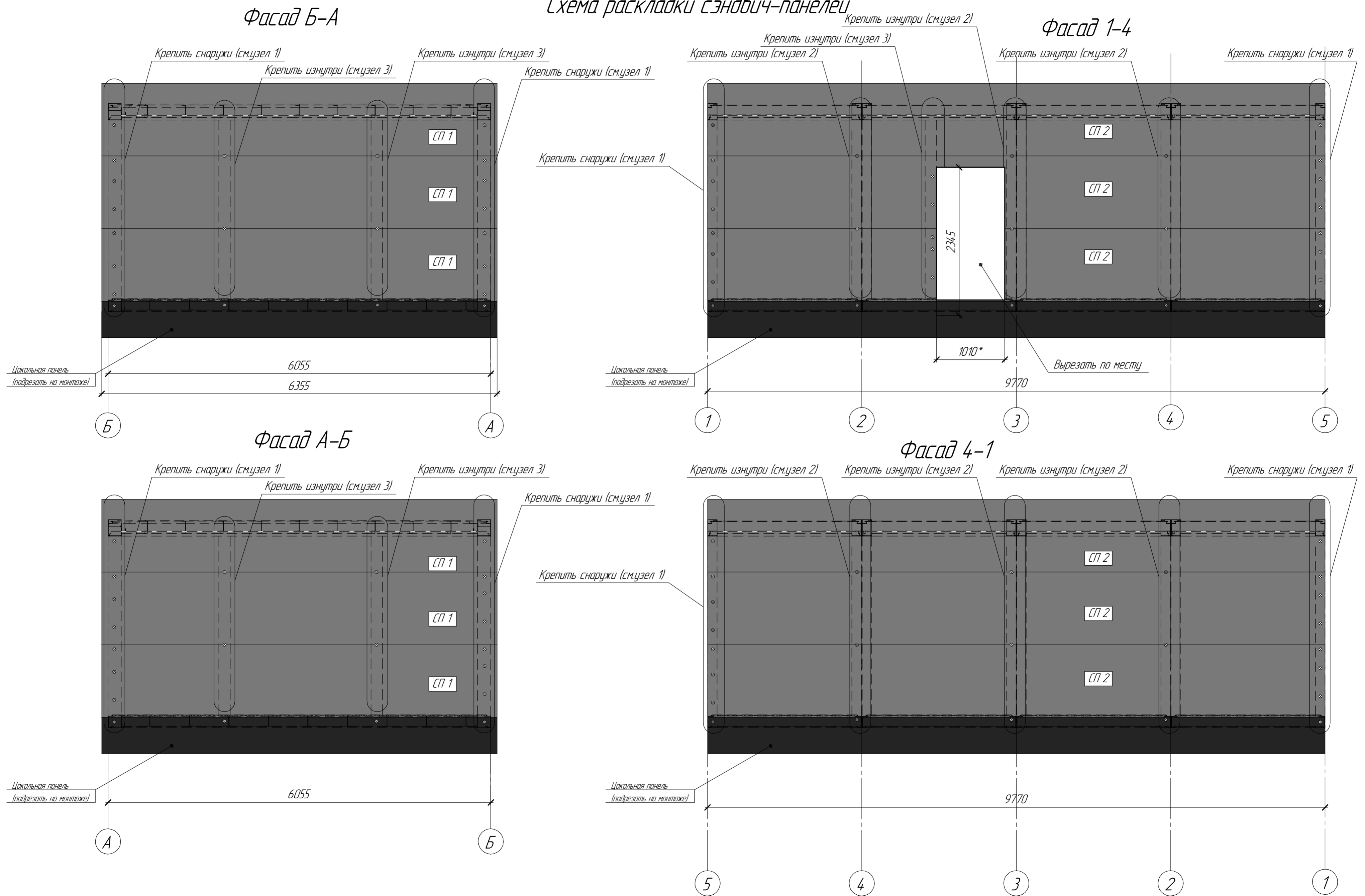
EFFECT LIGHT 59

Лист  
6

Формат А4×3

Инд. № подл. Подп. и дата. Взам. инв. №

# Схема раскладки сэндвич-панелей



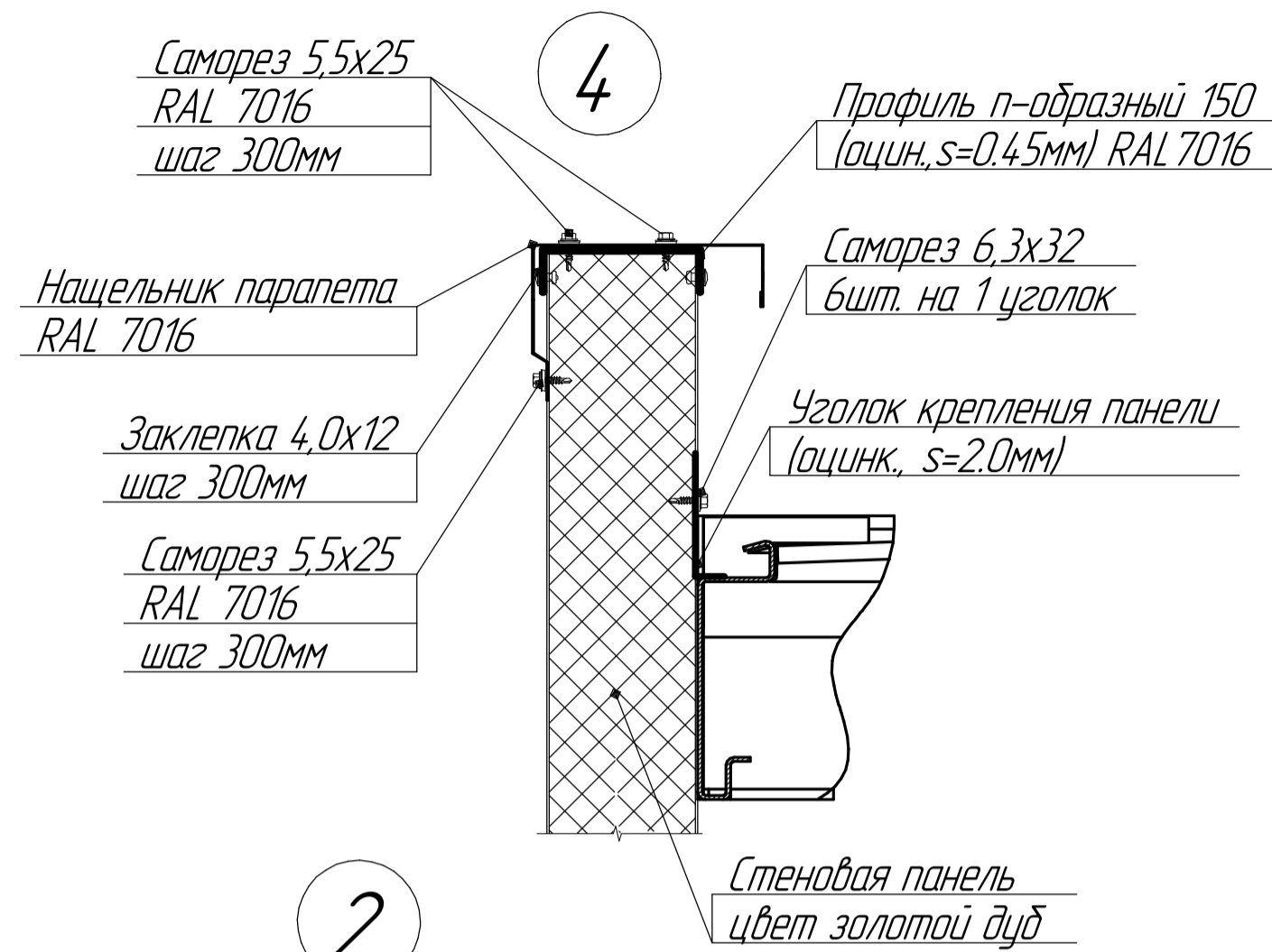
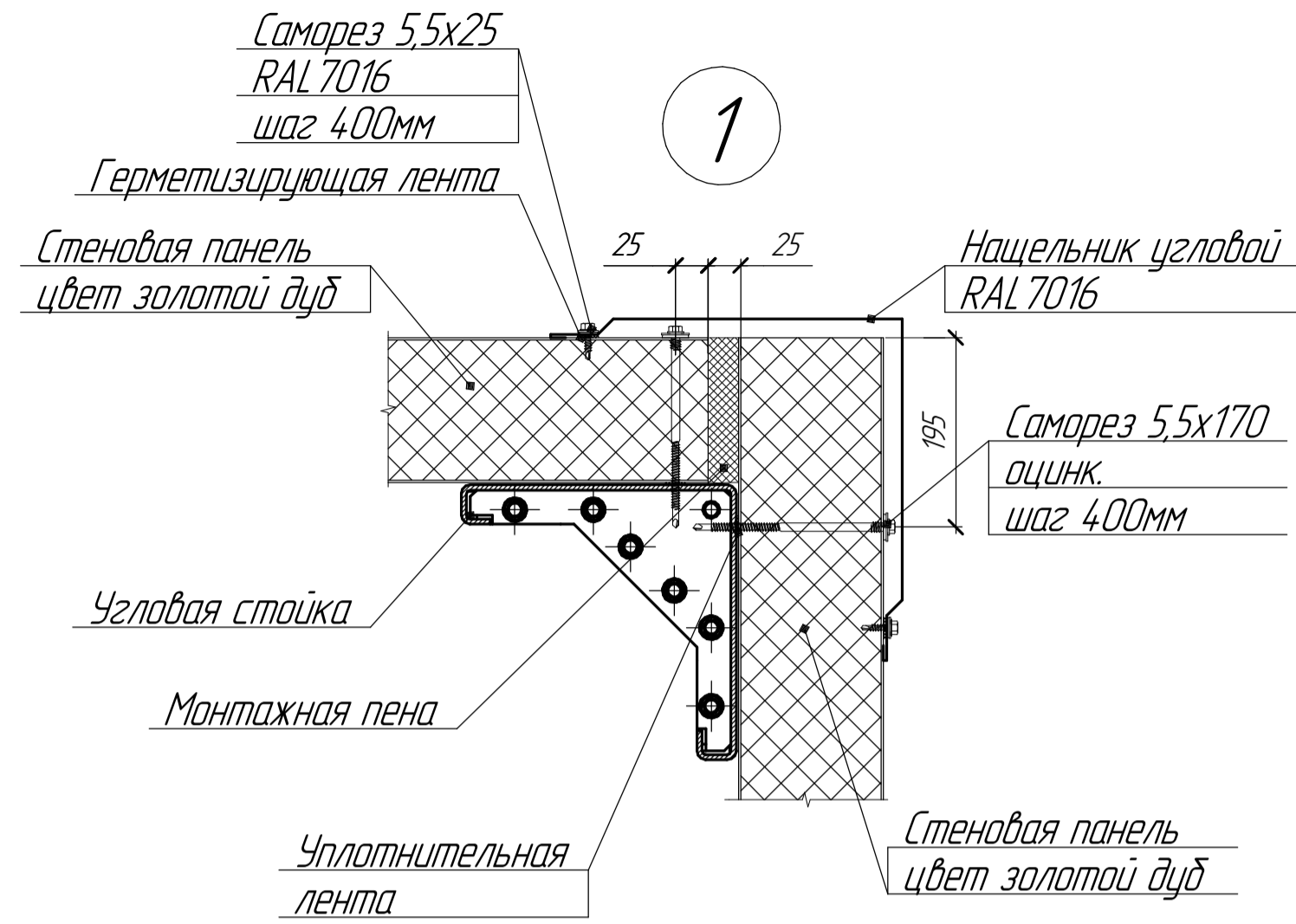
Ведомость стеновых панелей

Поз.	Наименование	Кол-во, шт
СП 1	Панель стеновая В=1150мм S=150мм L=6355мм	6
СП 2	Панель стеновая В=1150мм S=150мм L=9730мм	6

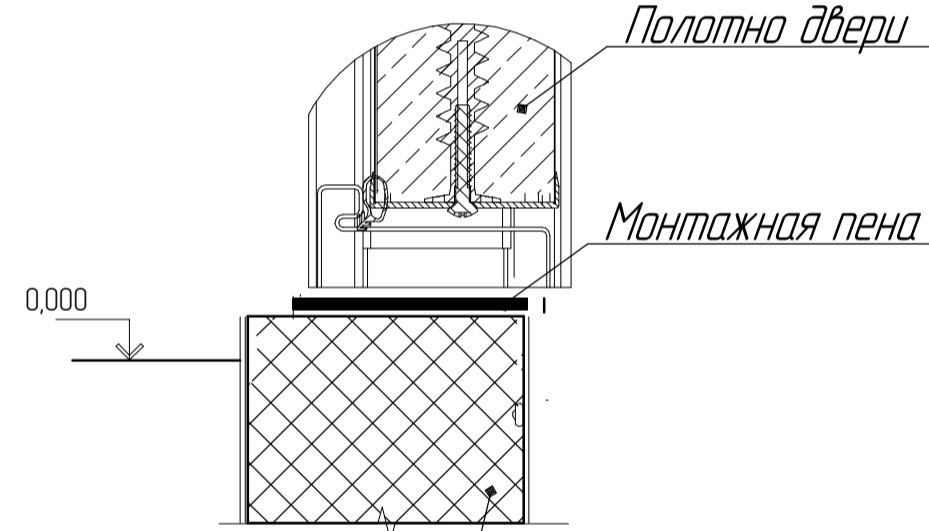
Изм.	Кол-во	Лист	№ док.	Подп.	Дата

EFFECT LIGHT 59

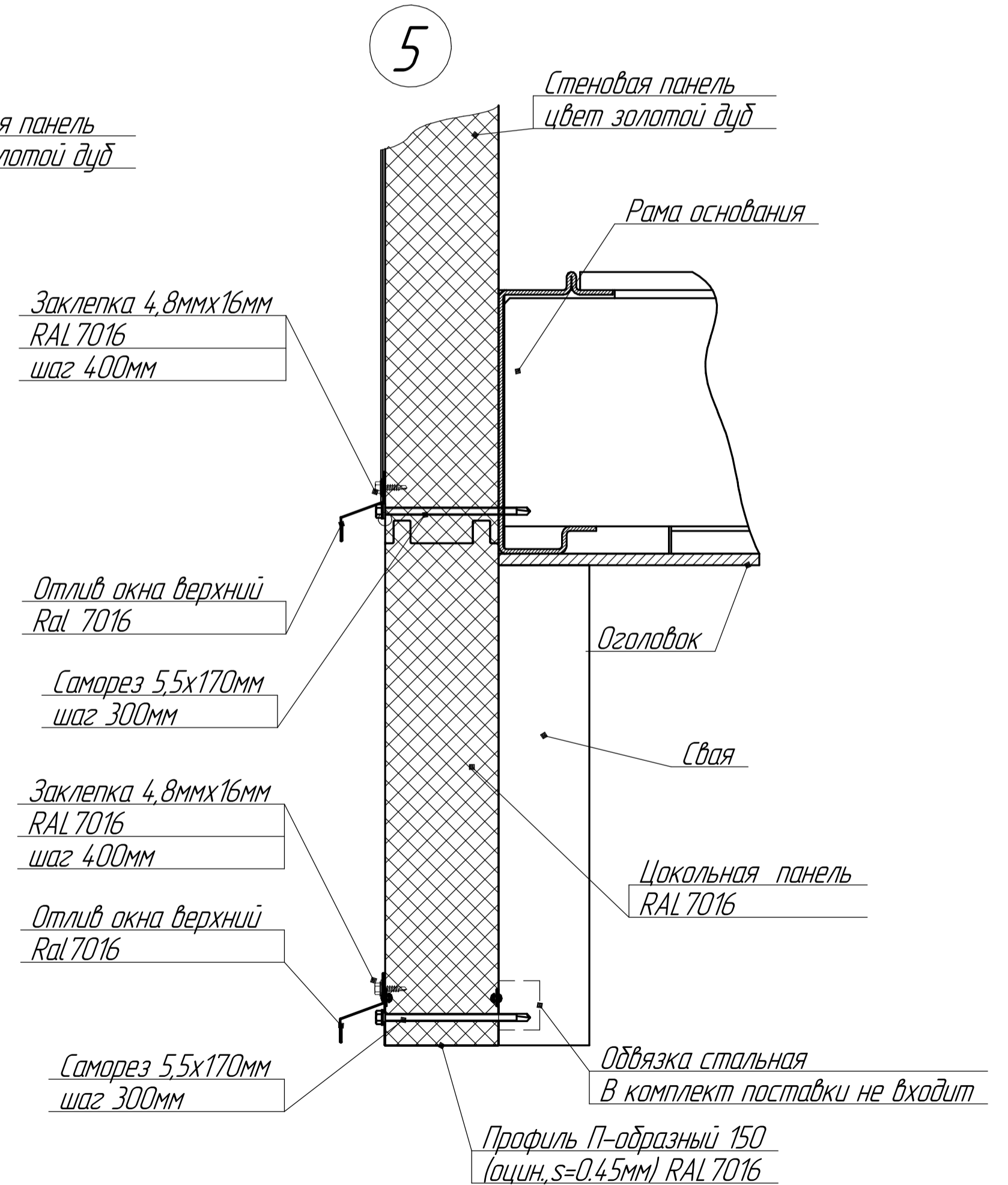
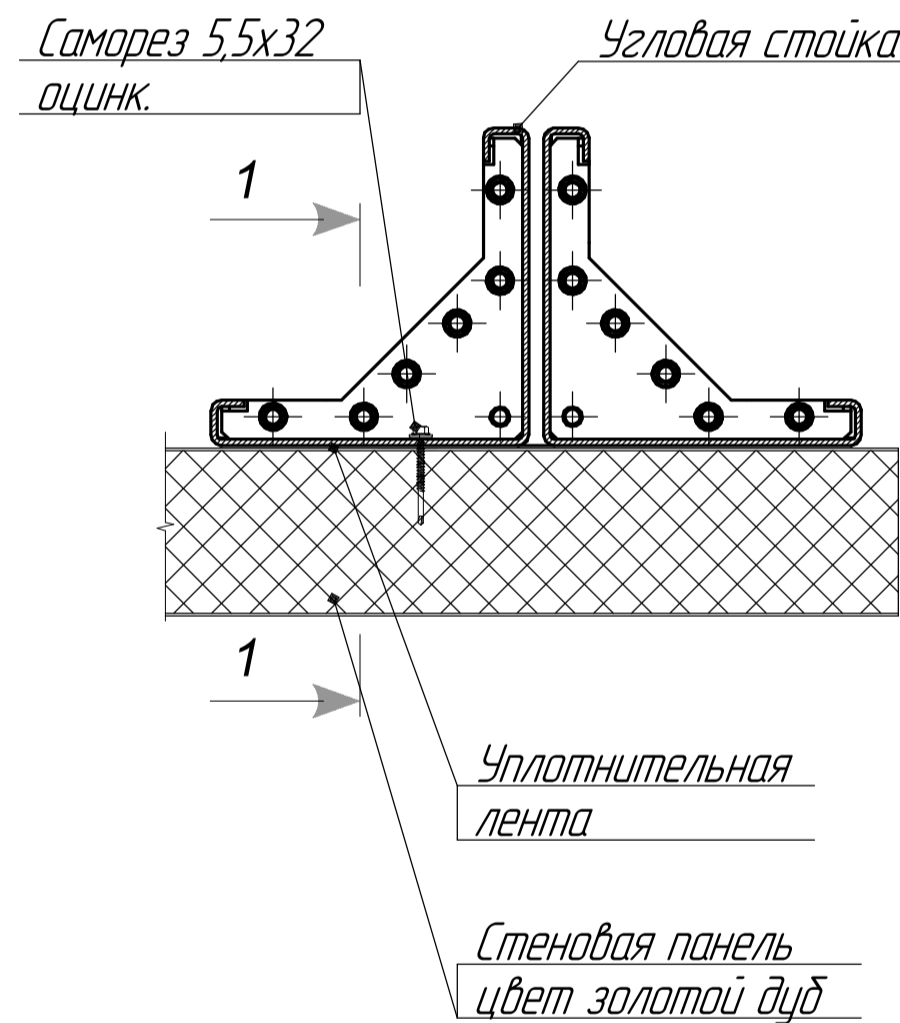
Инд. № подл. Подп. и дата. Взам. инд. №



**Узел установки двери**



Панель вырезать на монтаже

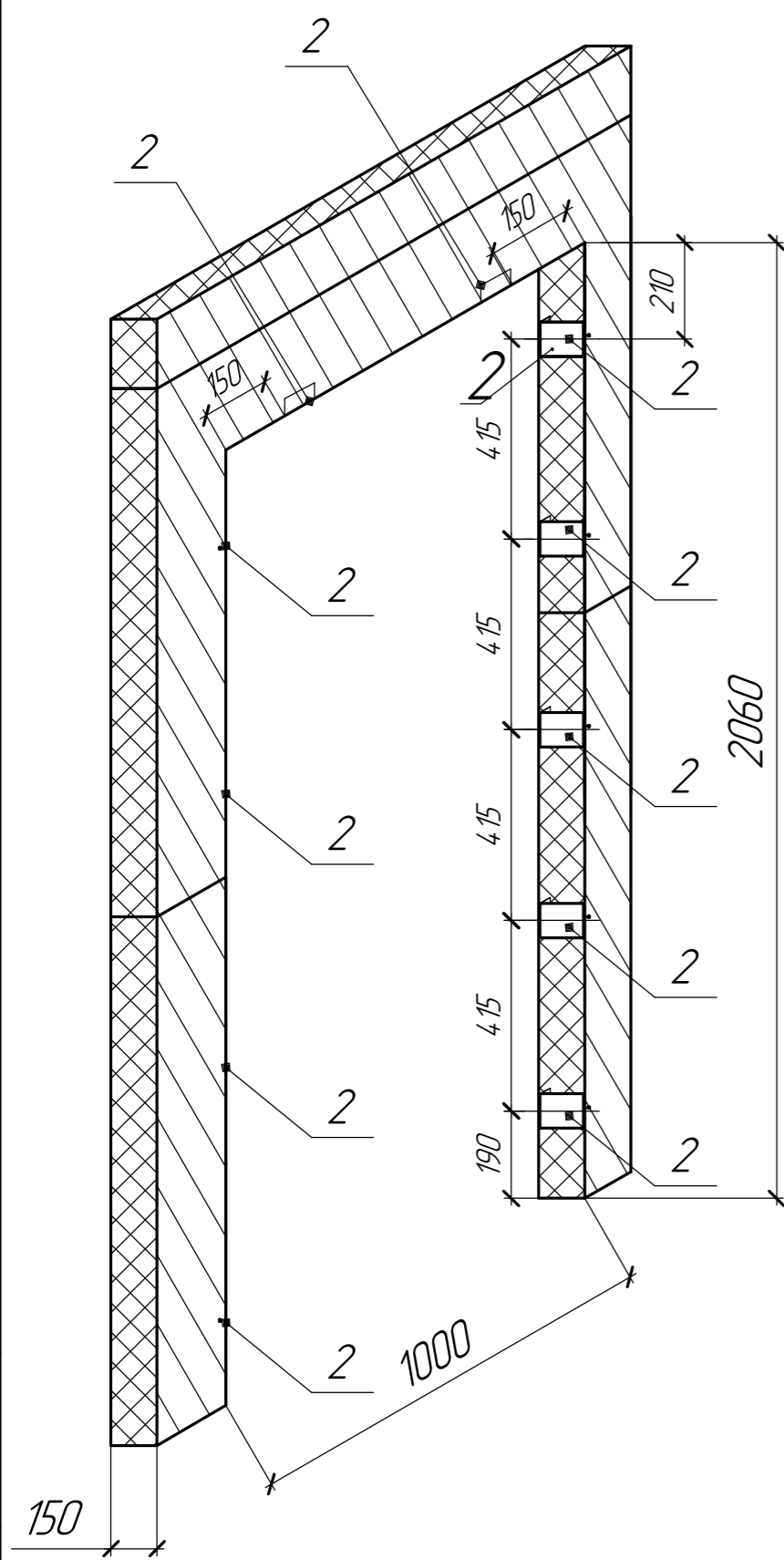


Инд. № подл. Подл. и дата. Взам. инд. №

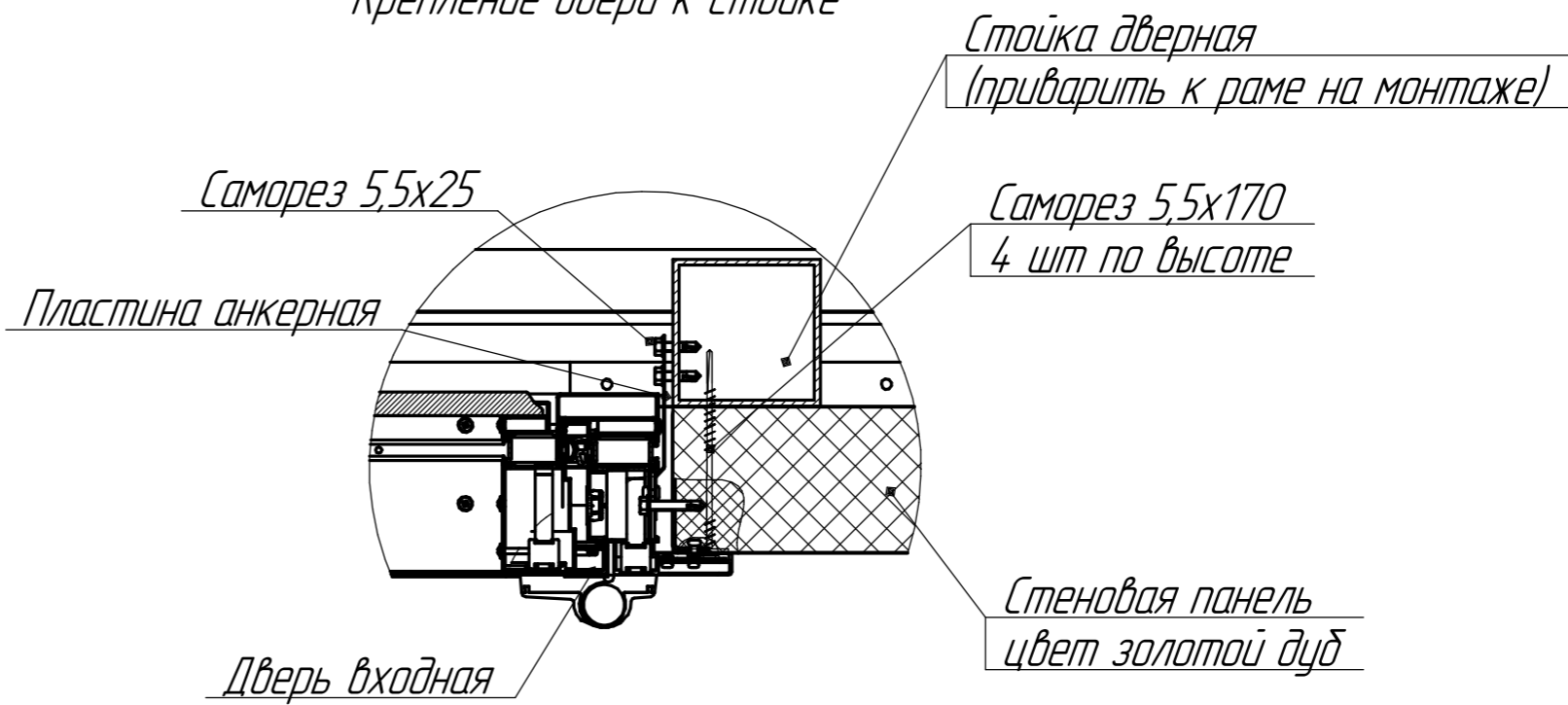


Указания к монтажу наружной двери.

1. В стеновой панели отметить контур проема под дверь согласно планировочному решению. Проем должен быть на 10мм шире габаритов двери с каждой стороны.
2. По бокам проема установить закладные детали для сэндвич-панели 150мм для монтажа двери (по 4шт с каждой стороны), зафиксировать заклепкой 4x12 по 1шт с каждой стороны. Сверху проема установить 2шт закладные детали для сэндвич-панели 150мм для монтажа двери зафиксировать заклепкой 4x12 по 1шт с каждой стороны.
3. Освободить дверной блок от дверного полотна, сняв открываемую часть с петель, и установить в проем стеновой панели.
4. Дверной блок закрепить к закладным деталям в проеме с помощью саморезов 5,5x76мм.
5. Установить дверное полотно на место.
6. Заполнить монтажной пеной зазор между дверным блоком и стеновой панелью по периметру проема.
7. После высыхания монтажной пены – подрезать выступающие излишки по кромке дверной коробки.
8. Выполнить внутреннюю отделку проема.



Крепление двери к стойке



Изм. № подл. Подп. и дата. Взам. инв. №

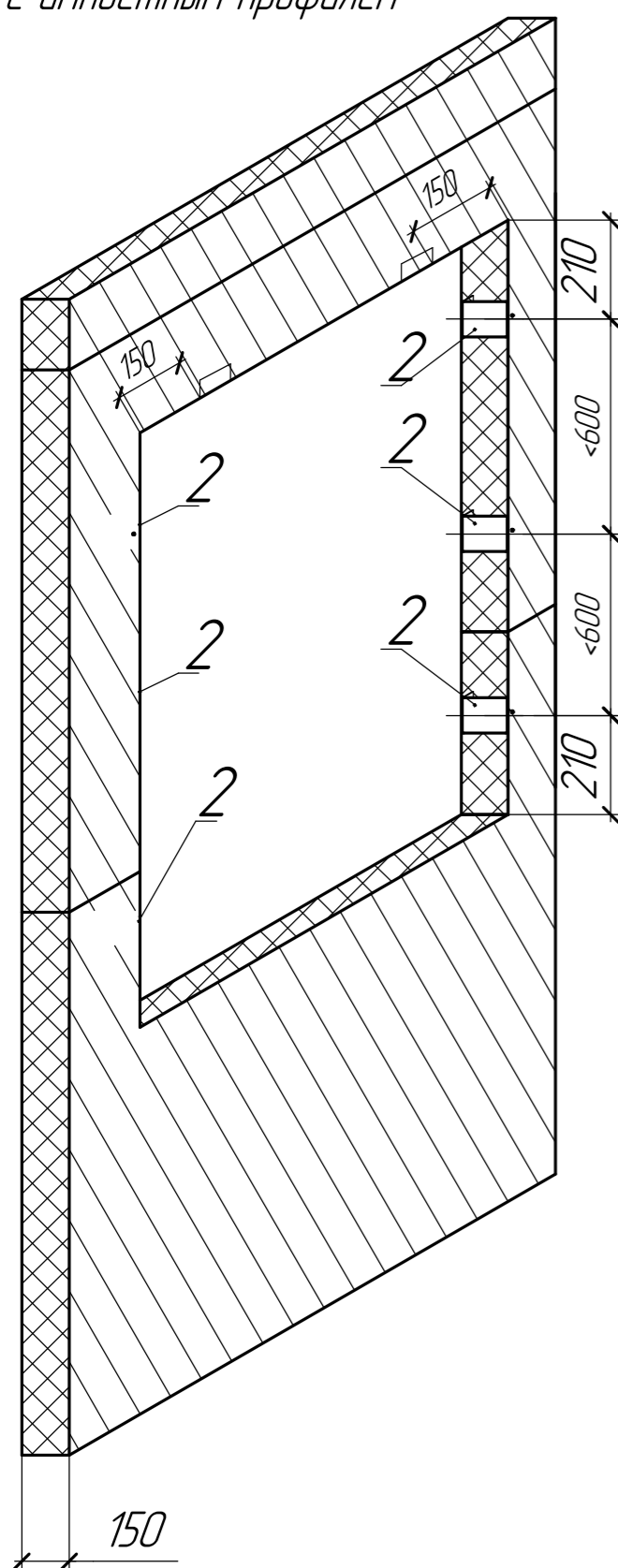
Изм.	Коллч.	Лист	№ док.	Подп.	Дата

EFFECT LIGHT 59

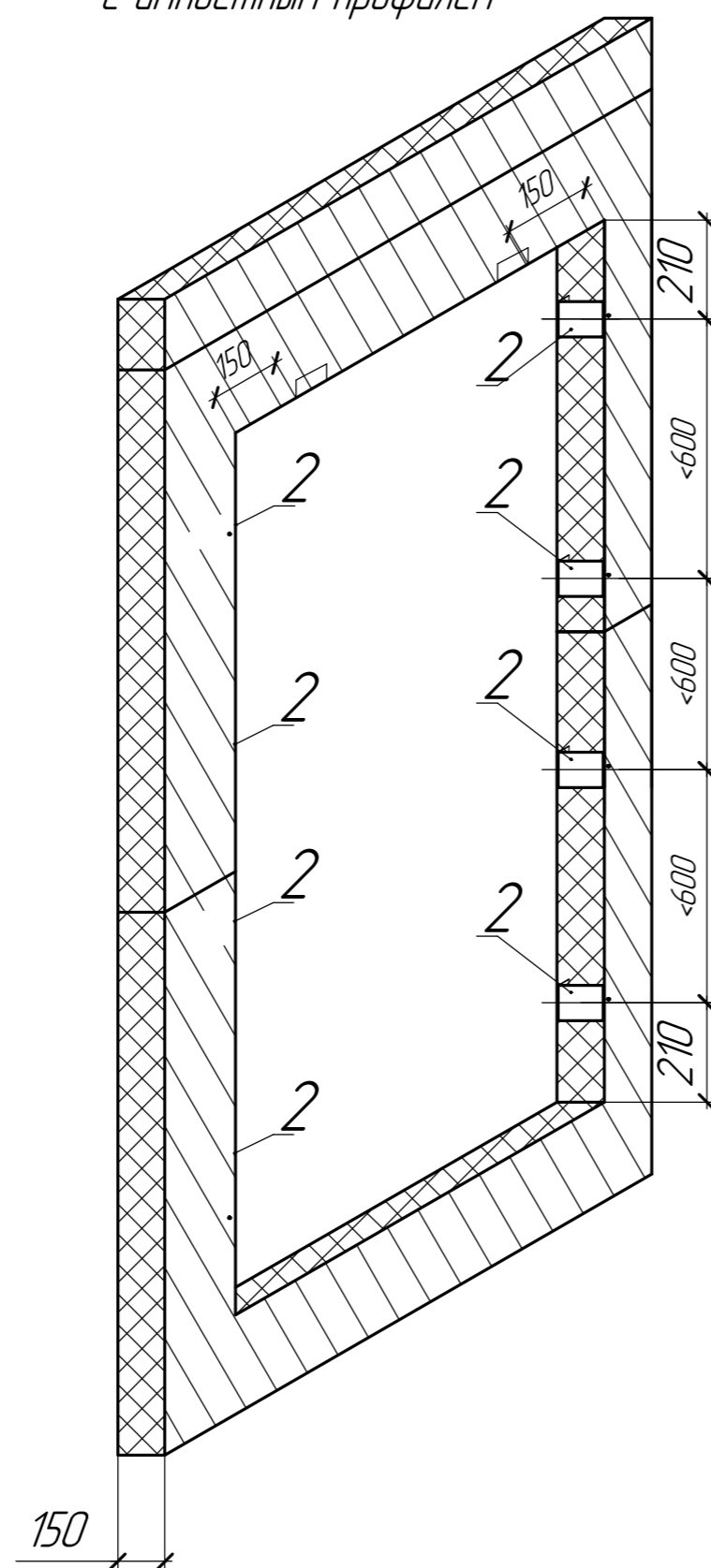
Лист  
9

Формат А3

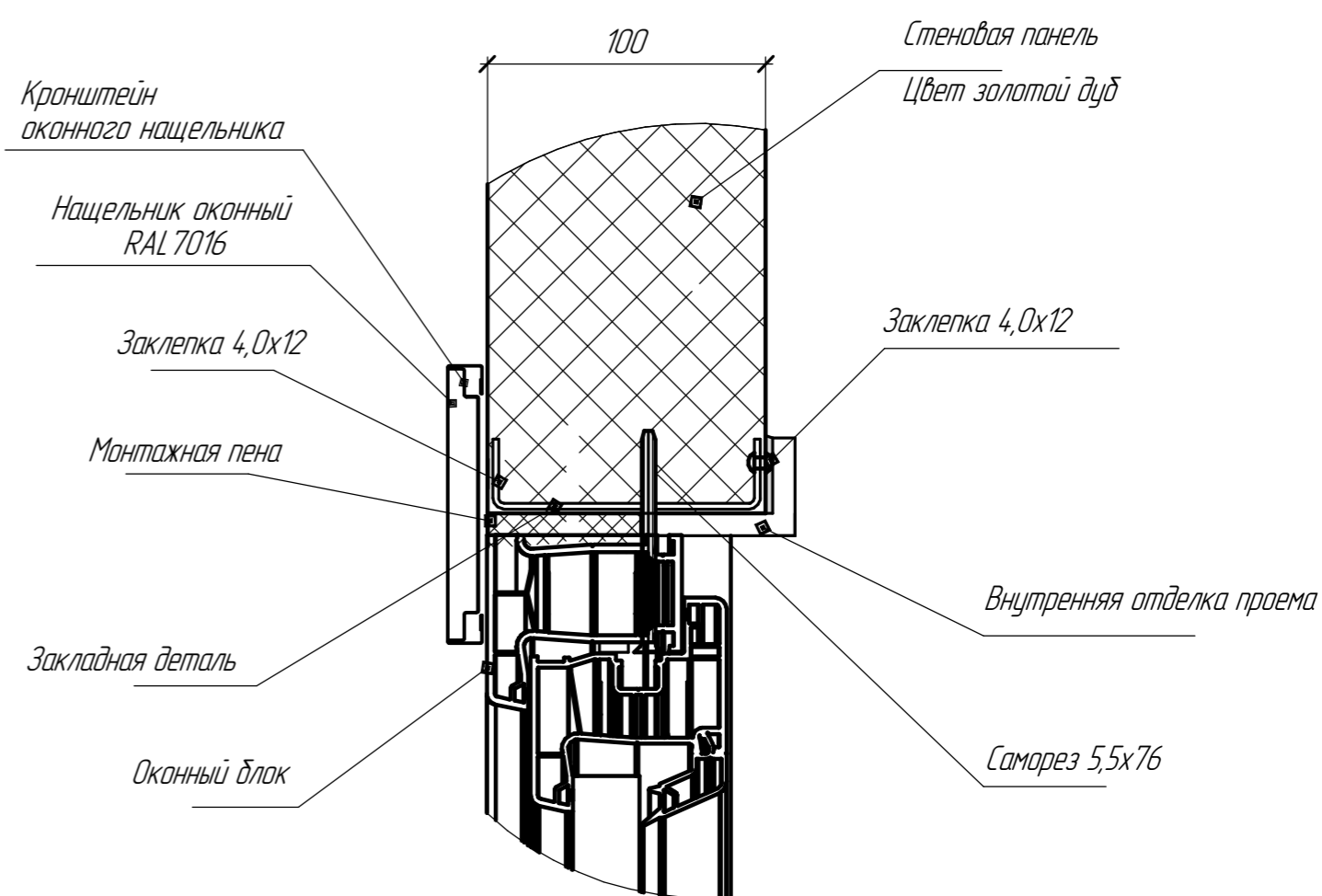
Проем в стеновой панели для  
окна высотой до 1500мм  
с импостным профилем



Проем в стеновой панели для  
окна высотой более 1500мм  
с импостным профилем



Узел крепления окна в стеновую панель  
с помощью закладных деталей



Указания к монтажу окна.

1. В стеновой панели отметить контур проема под окно согласно планировочному решению. Проем должен быть на 10мм шире габаритов окна с каждой стороны.
2. По бокам проема установить закладные детали для сэндвич-панели 100мм для монтажа окна (количество в зависимости от высоты окна), зафиксировать заклепкой 4x12 по 1шт с каждой стороны.
3. Из окна извлечь стеклопакет (нераспашная часть окна) и раму установить в проем стеновой панели (импостная часть окна снаружи).
4. Оконный блок закрепить к закладным деталям в проеме с помощью саморезов 5,5x76мм.
5. Установить стеклопакет на место.
6. Заполнить монтажной пеной зазор между оконным блоком и стеновой панелью по периметру проема.
7. После высыхания монтажной пены – подрезать выступающие излишки по кромке окна.
8. Выполнить внутреннюю отделку проема.

Инд. № подл.

Подп. и дата

Взам. инв. №

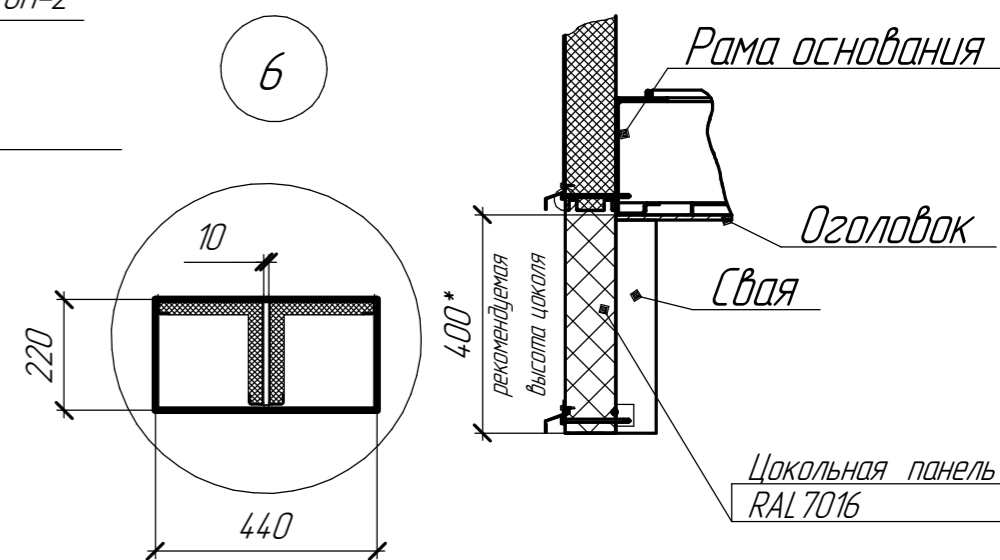
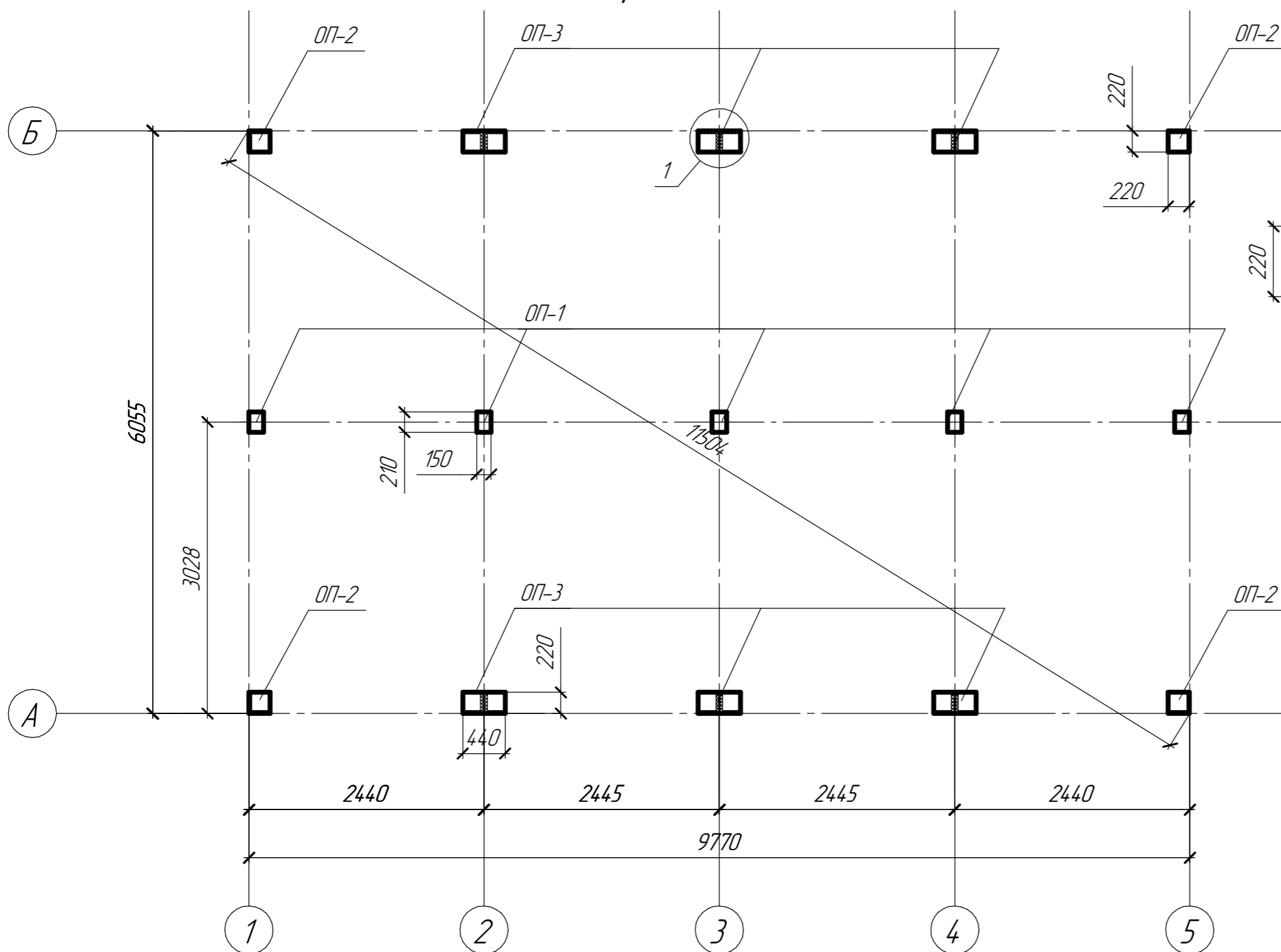
Изм.	Кол.ч.	Лист	№ док.	Подп.	Дата

EFFECT LIGHT 59

Формат

Лист  
10

### План опорных пластин (М 1:50)



При расчете фундамента массу конструкций одноэтажного БК 6055x2435 принять - 4т. Массу конструкций кровли принять 24кг/м2 площади застройки. Остальные нагрузки и воздействия принять по СП 20.13330.2016 "Нагрузки и воздействия".

В местах опирания контейнеров необходимо предусмотреть стальные закладные опорные площадки из стального листа, толщиной не менее 8мм, для крепления контейнеров с помощью сварных соединений. Сварные соединения необходимо защитить лакокрасочным покрытием. Стальные закладные изготавливаются в процессе изготовления фундамента.

### Ведомость опорных площадок

№ позиции	Наименования	Кол-во
1	Опорная площадка ОП-1 (220x220)	5
2	Опорная площадка ОП-2 (150x210)	4
3	Опорная площадка ОП-3 (440x210)	6

	Постоянные и кратковременные нагрузки						Сейсмика				
	N, тс		Mx, тс*м	My, тс*м	Qx, тс	Qy, тс	N, тс	Mx, тс*м	My, тс*м	Qx, тс	Qy, тс
ОП-1	2,4	0,4	-	-	-	-	-	-	-	-	-
ОП-2	2,4	1,0	-	-	0,3	0,7	0,2	-	-	0,1	0,2
ОП-3	4,5	1,5	1,0	0,4	0,3	1,4	0,3	0,8	0,7	0,4	0,4

Взам. инв. №

Подп. и дата

Инв. № подл.

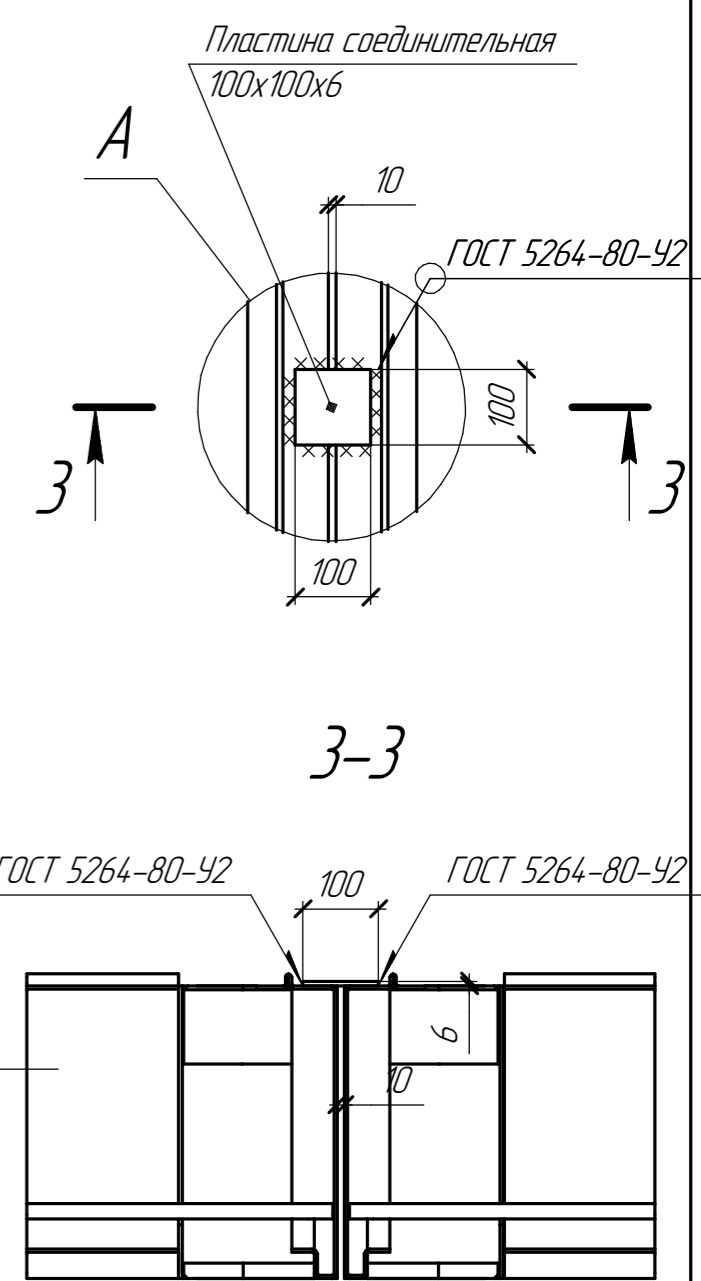
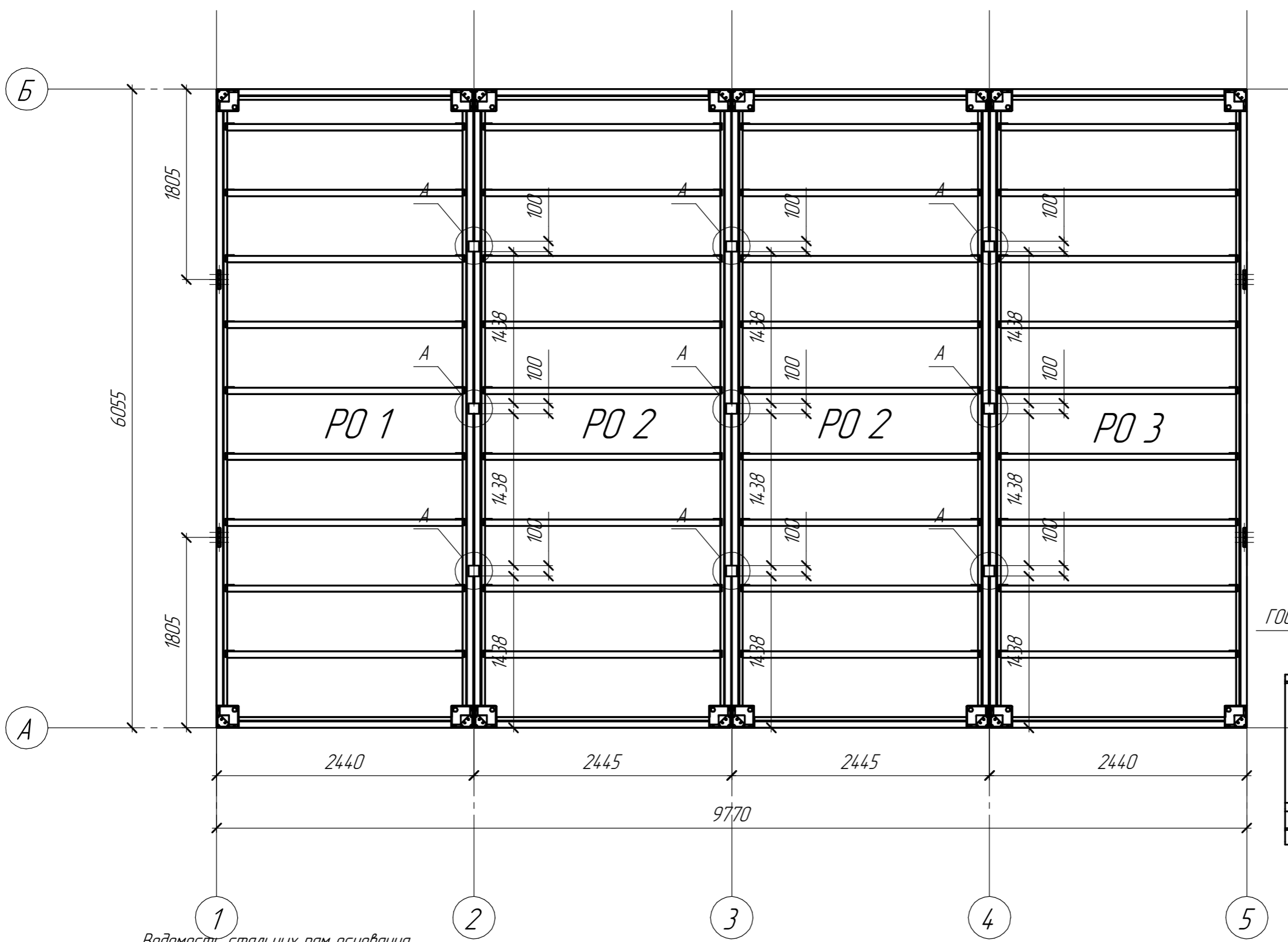
Изм.	Кол-во	Лист	№ док.	Подп.	Дата
------	--------	------	--------	-------	------

EFFECT LIGHT 59

Формат А3

Лист  
11

# План металлических конструкций рам основания



Ведомость стальных рам основания

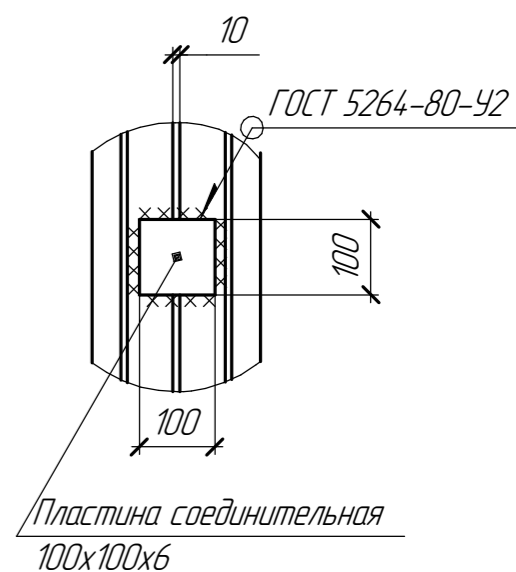
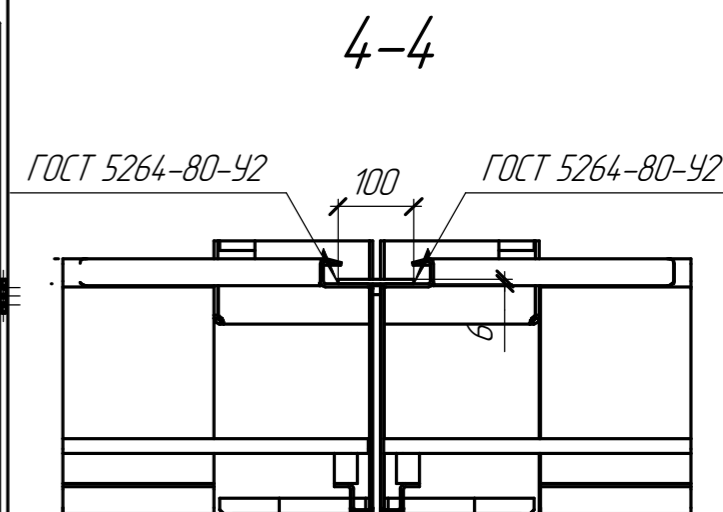
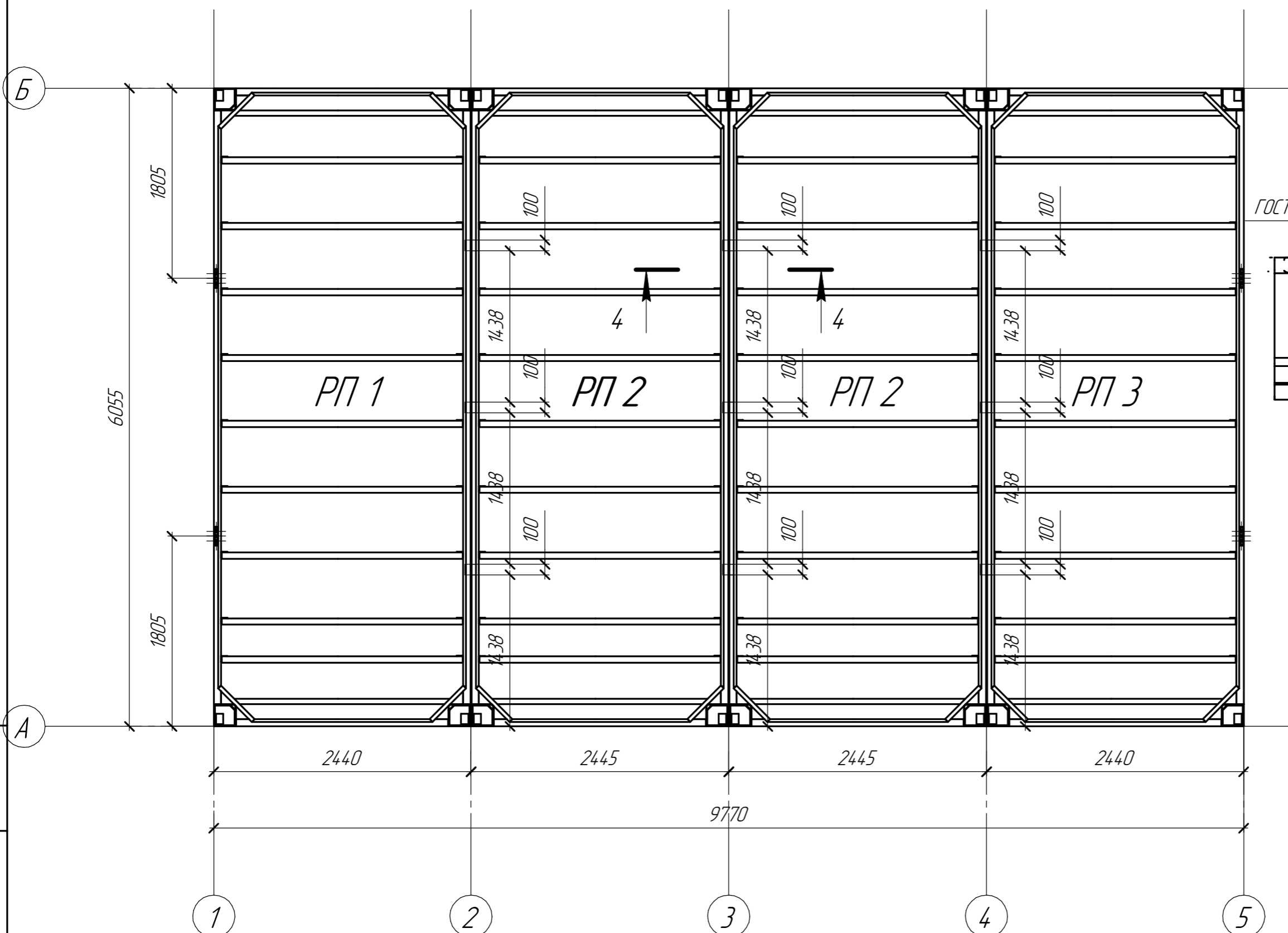
Поз.	Наименование	Кол-во, шт
PO 1	Рама основания 6055 x 2435мм	1
PO 2	Рама основания 6055 x 2435мм	2
PO 3	Рама основания 6055 x 2435мм	1

Изм.	Кол-во	Лист	№ док.	Подп.	Дата

EFFECT LIGHT 59

Инд. № подл. Подп. и дата. Взам. инв. №

# План металлических конструкций рам покрытия



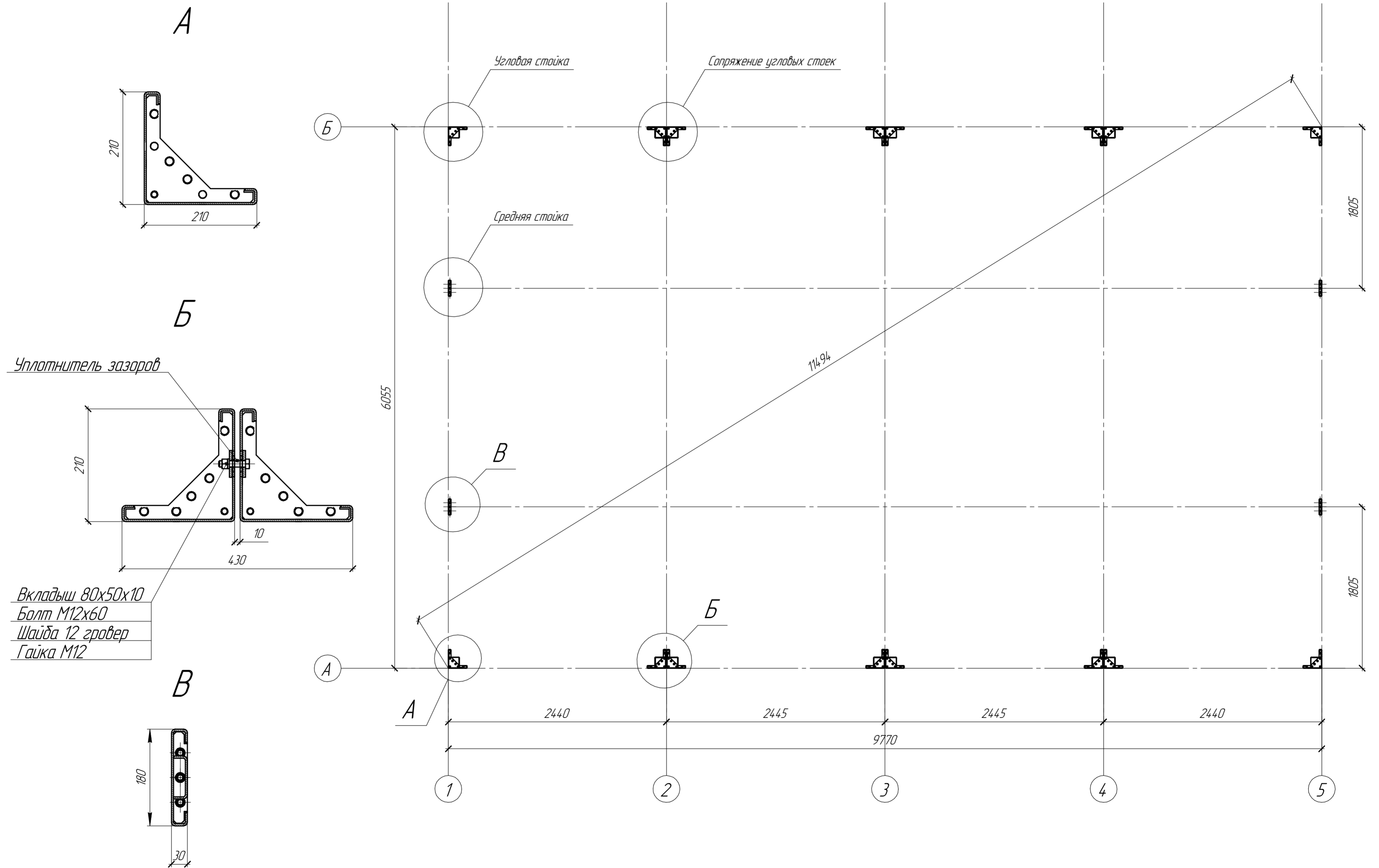
Ведомость стальных рам покрытия

Инв. № подл.	Поз.	Наименование	Кол-во, шт
Взам. инв. №	РП 1	Рама покрытия 6055 x 2435мм	1
Подп. и дата	РП 2	Рама покрытия 6055 x 2435мм	2
	РП 3	Рама покрытия 6055 x 2435мм	1

Изм.	Кол-во	Лист	№ док.	Подп.	Дата

EFFECT LIGHT 59

Схема расстановки стоек блок-контейнеров 9770x6055 М(1:30) План на отм 0.000



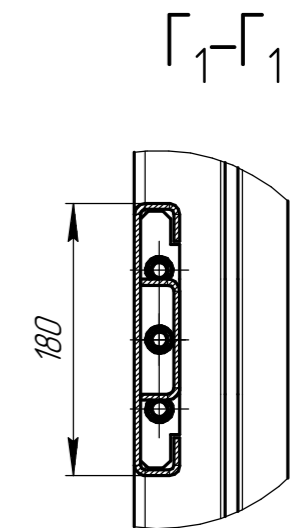
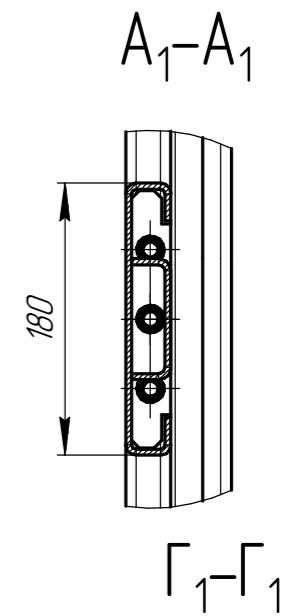
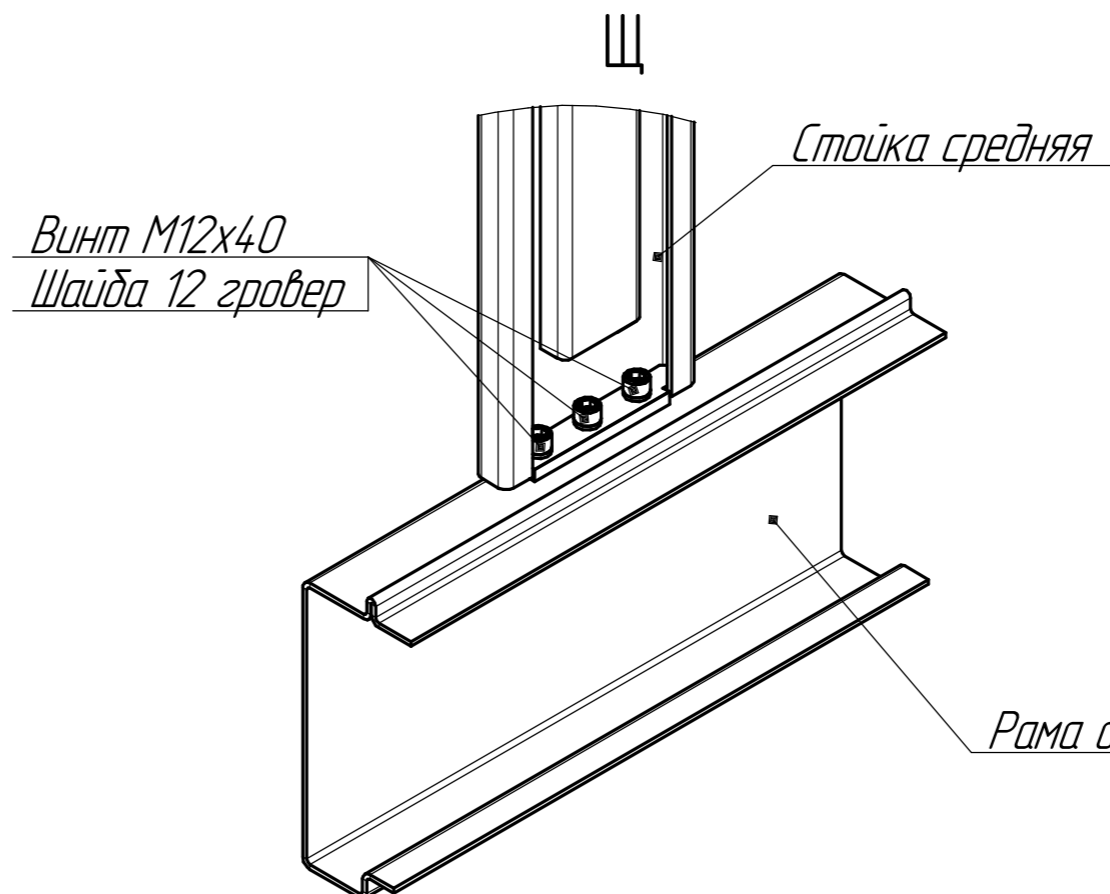
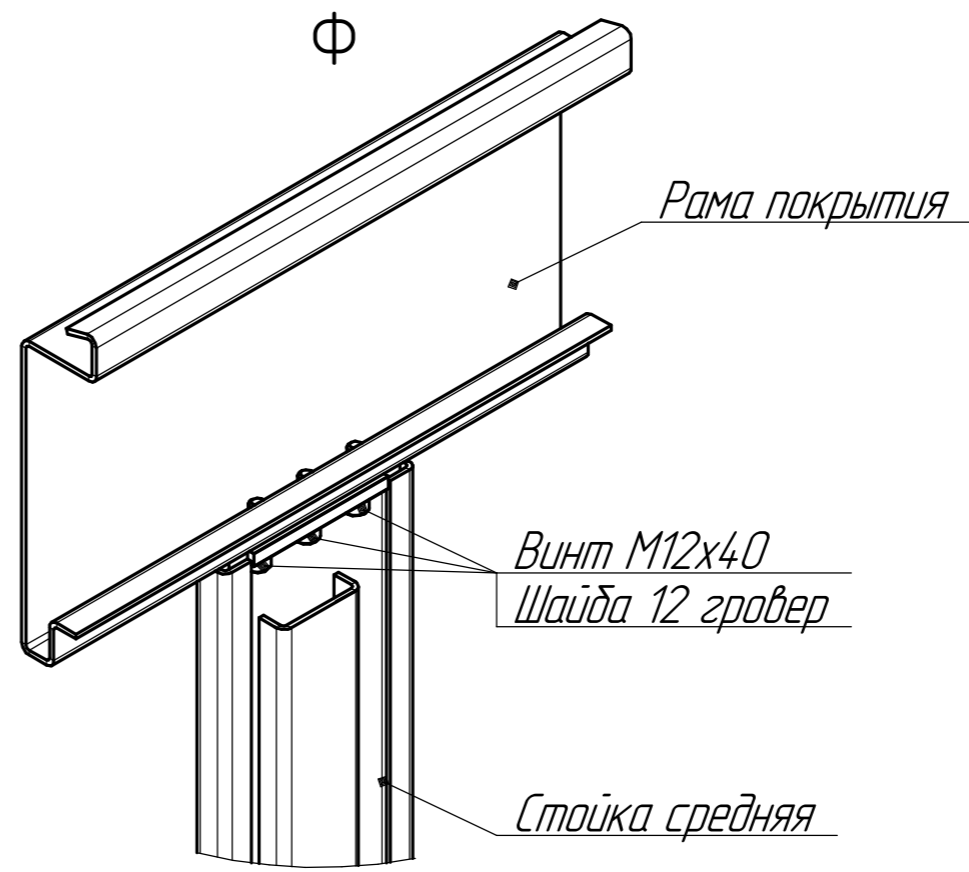
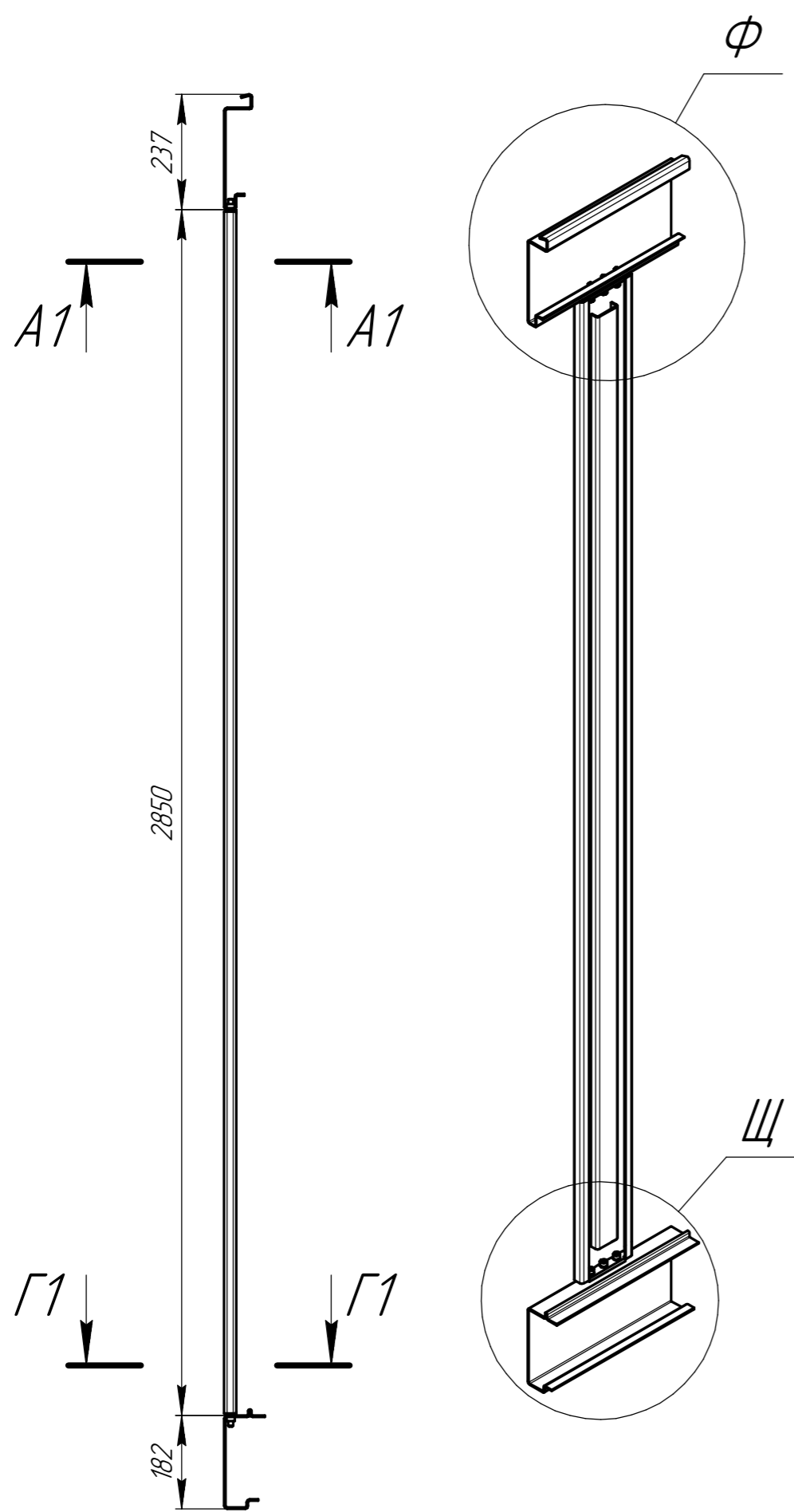
Инд. № подл. Подп. и дата. Взам. инд. №

Изм.	Кол.ч.	Лист	№ док.	Подп.	Дата

EFFECT LIGHT 59

Лист 14

# Узел сопряжения средних стоек и рам



Инв. № подл.	Подп. и дата	Взам. инв. №
--------------	--------------	--------------

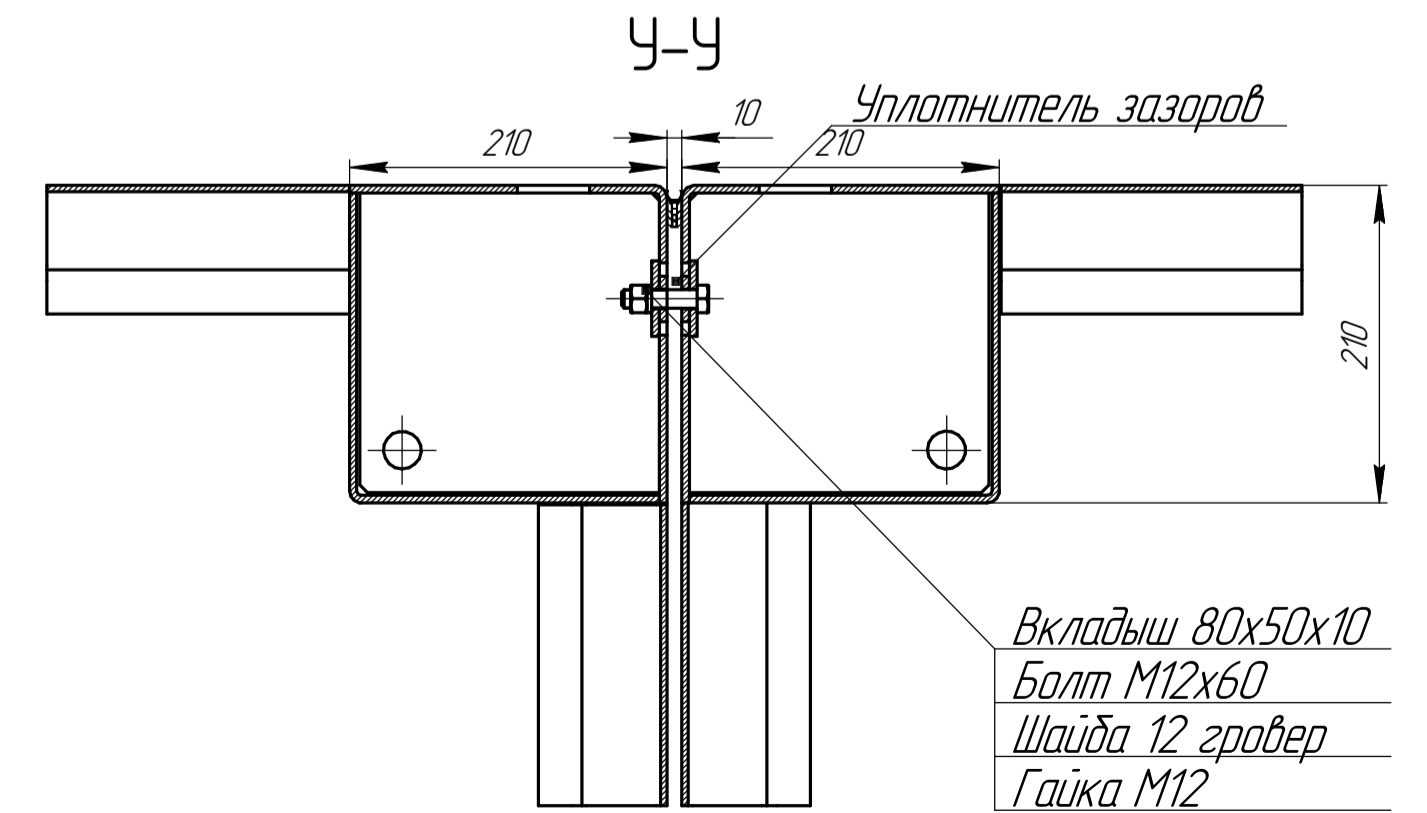
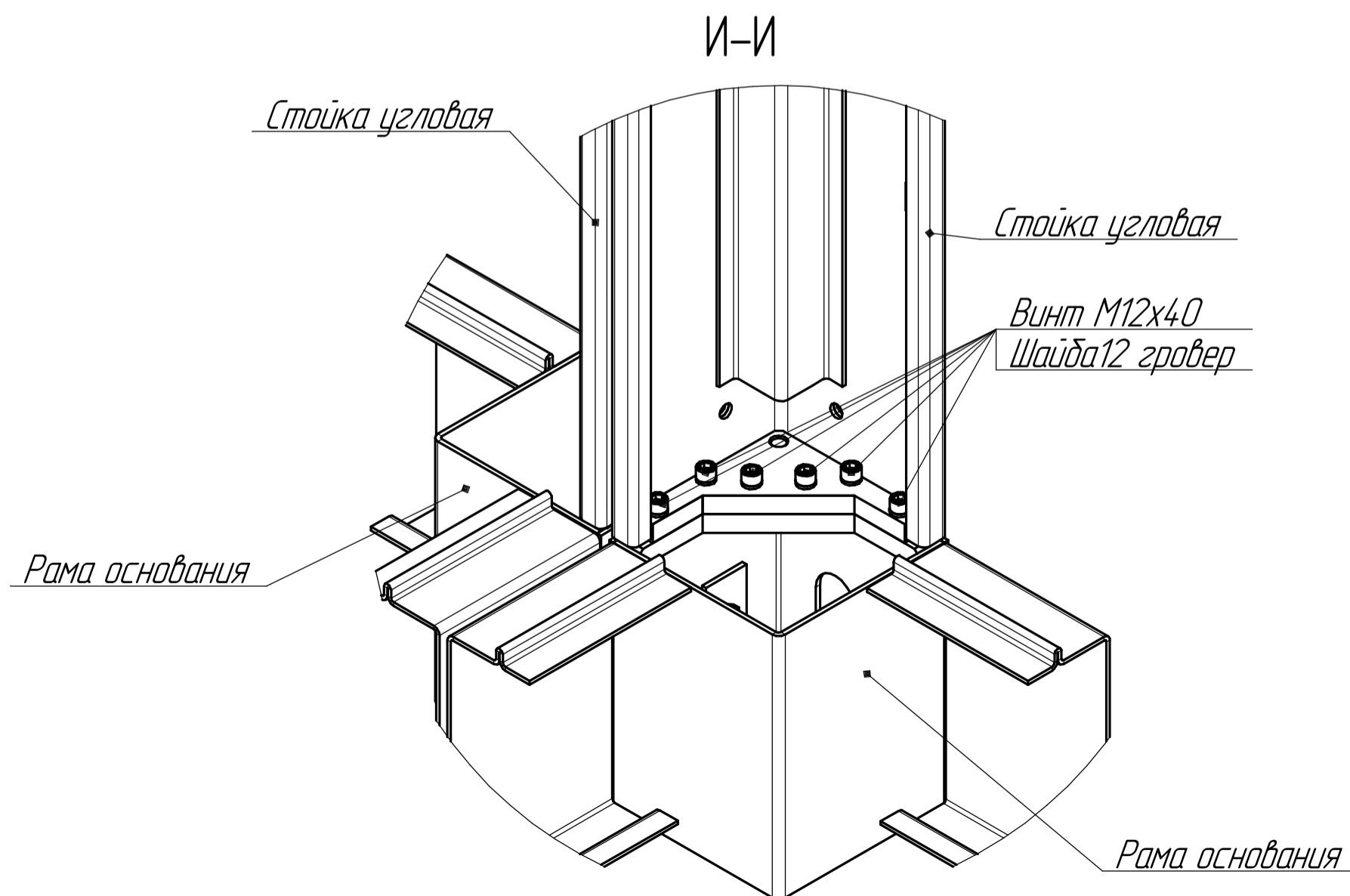
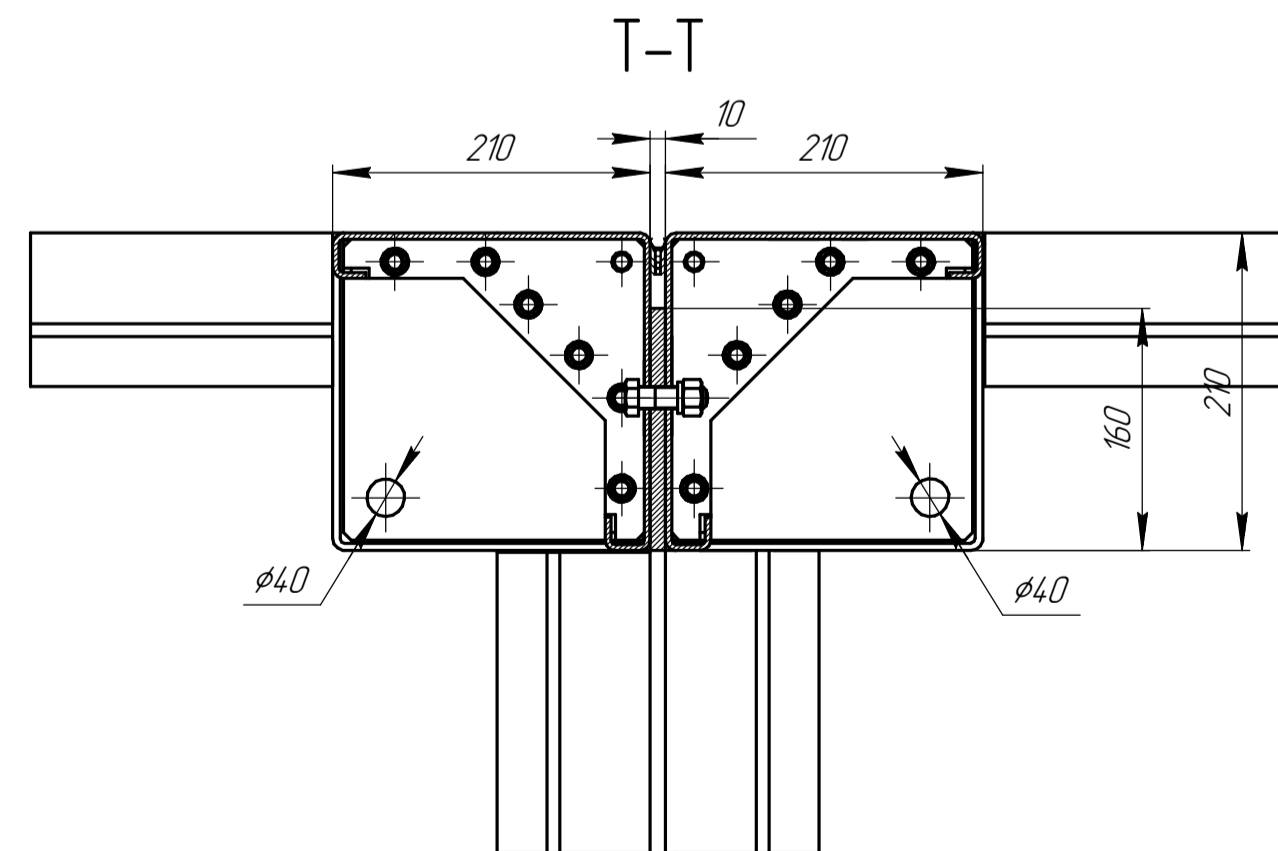
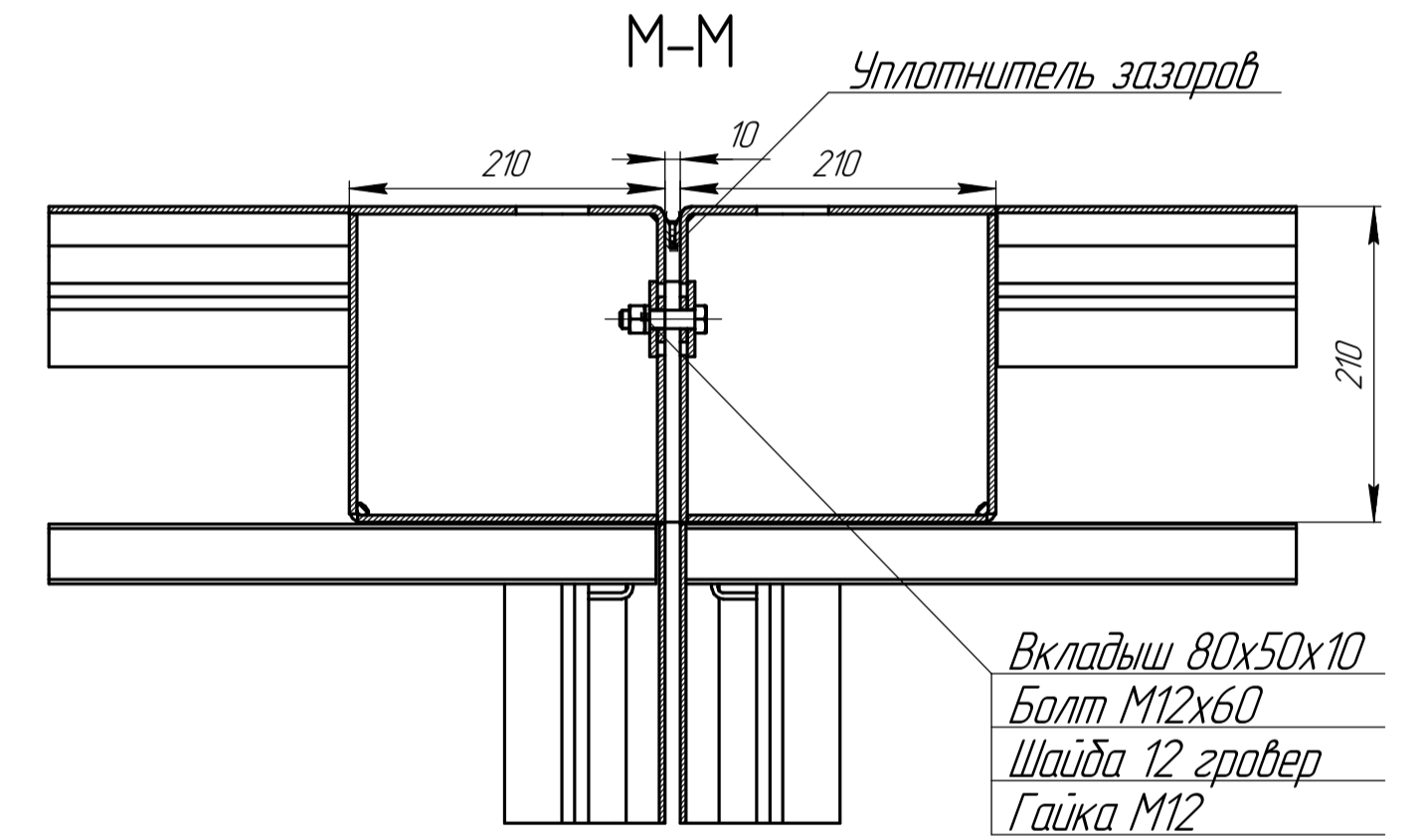
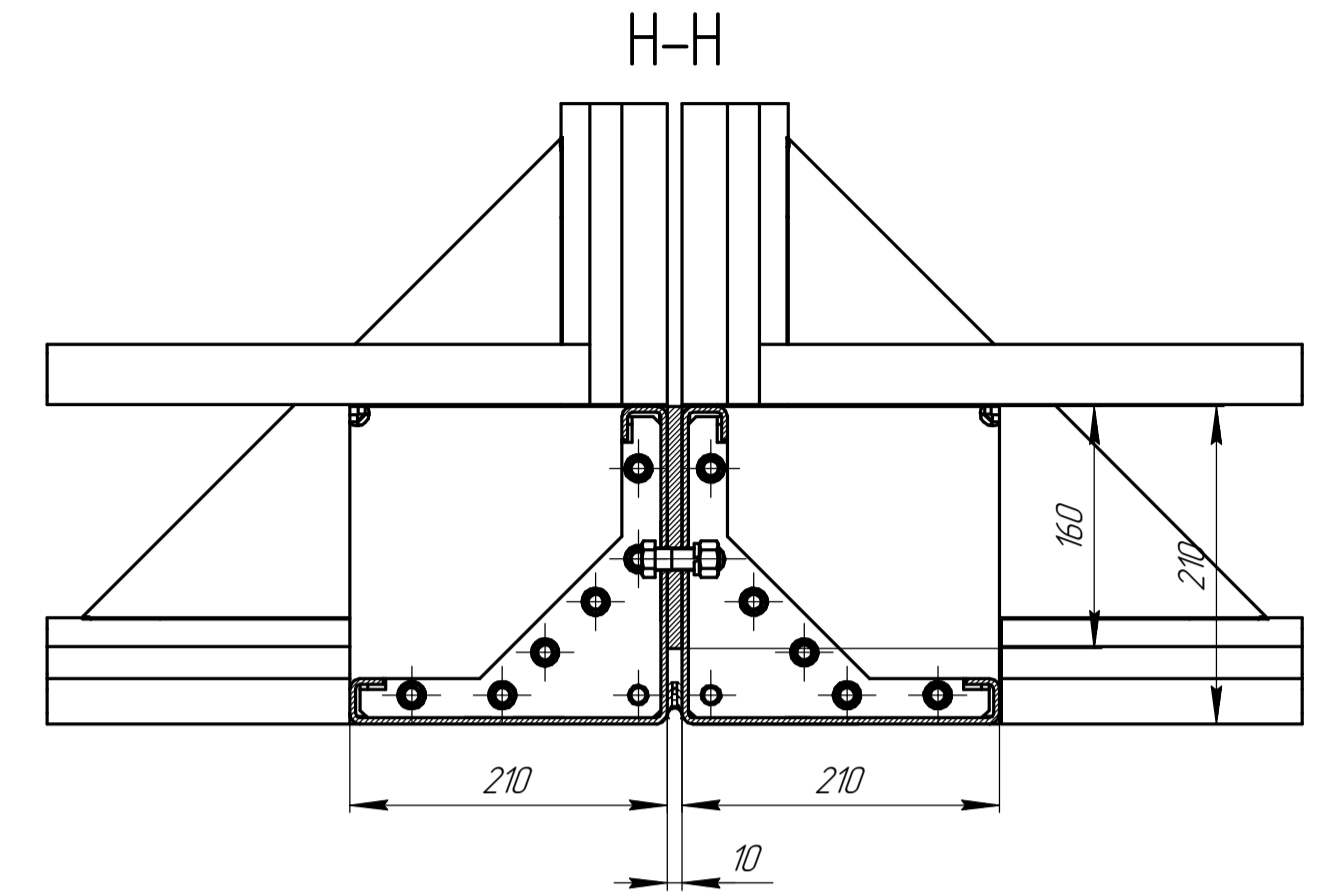
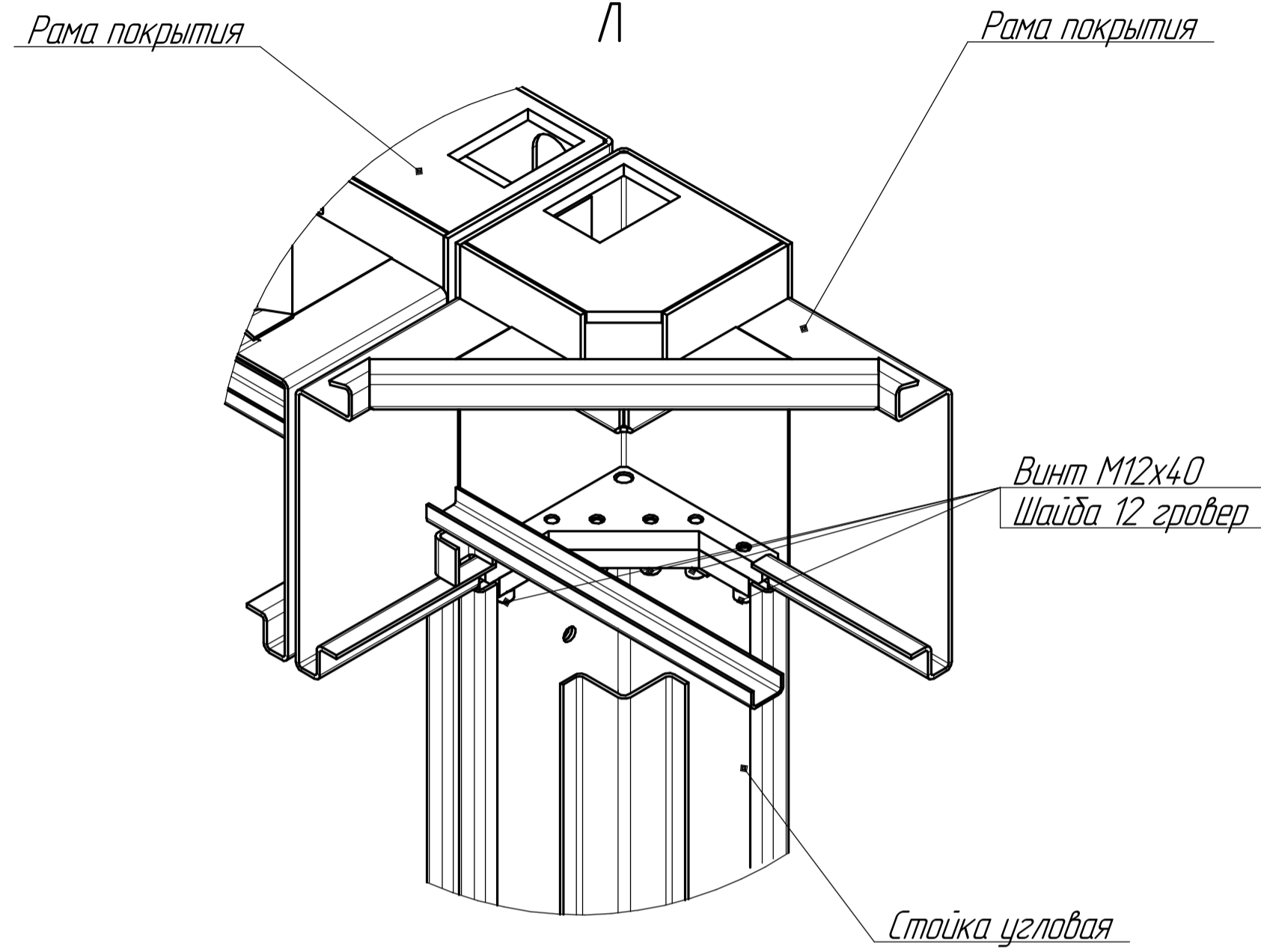
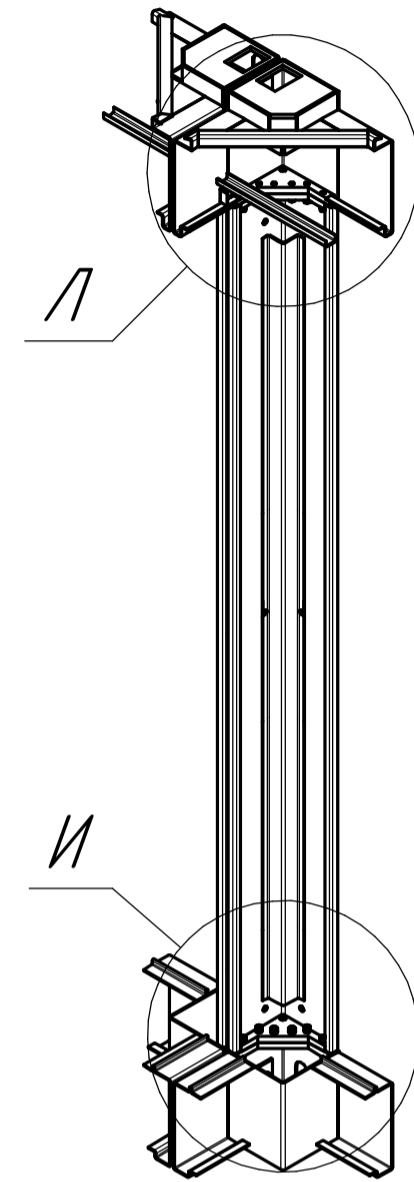
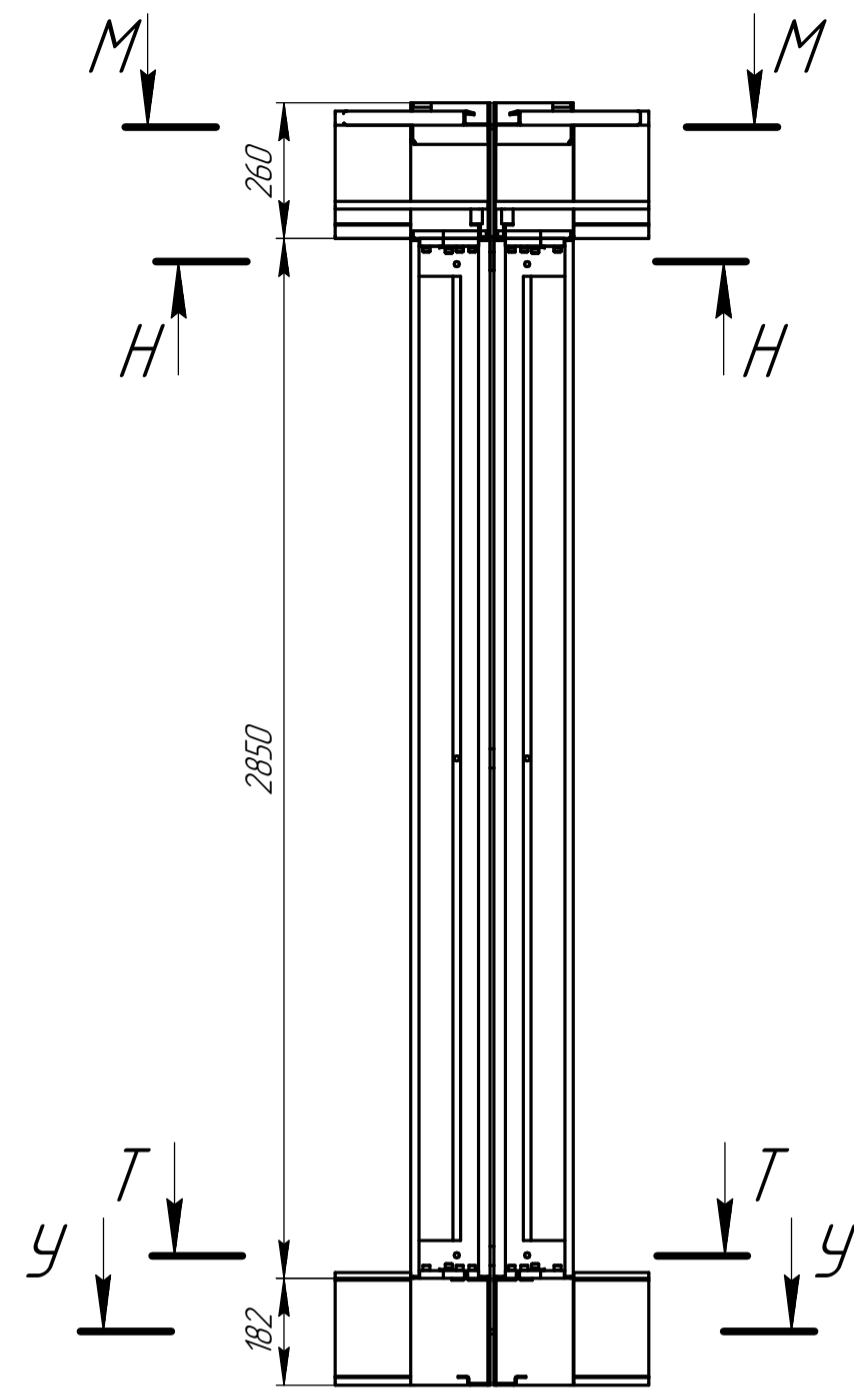
Изм.	Кол.ч.	Лист	№ док.	Подп.	Дата
------	--------	------	--------	-------	------

EFFECT LIGHT 59

Лист  
15

Формат А3

# Узел сопряжения угловых стоек и рам на стыке двух блоков



Изм. № подл. Подл. и дата. Взам. инв. №

Изм.	Колуч.	Лист	№ док.	Подл.	Дата

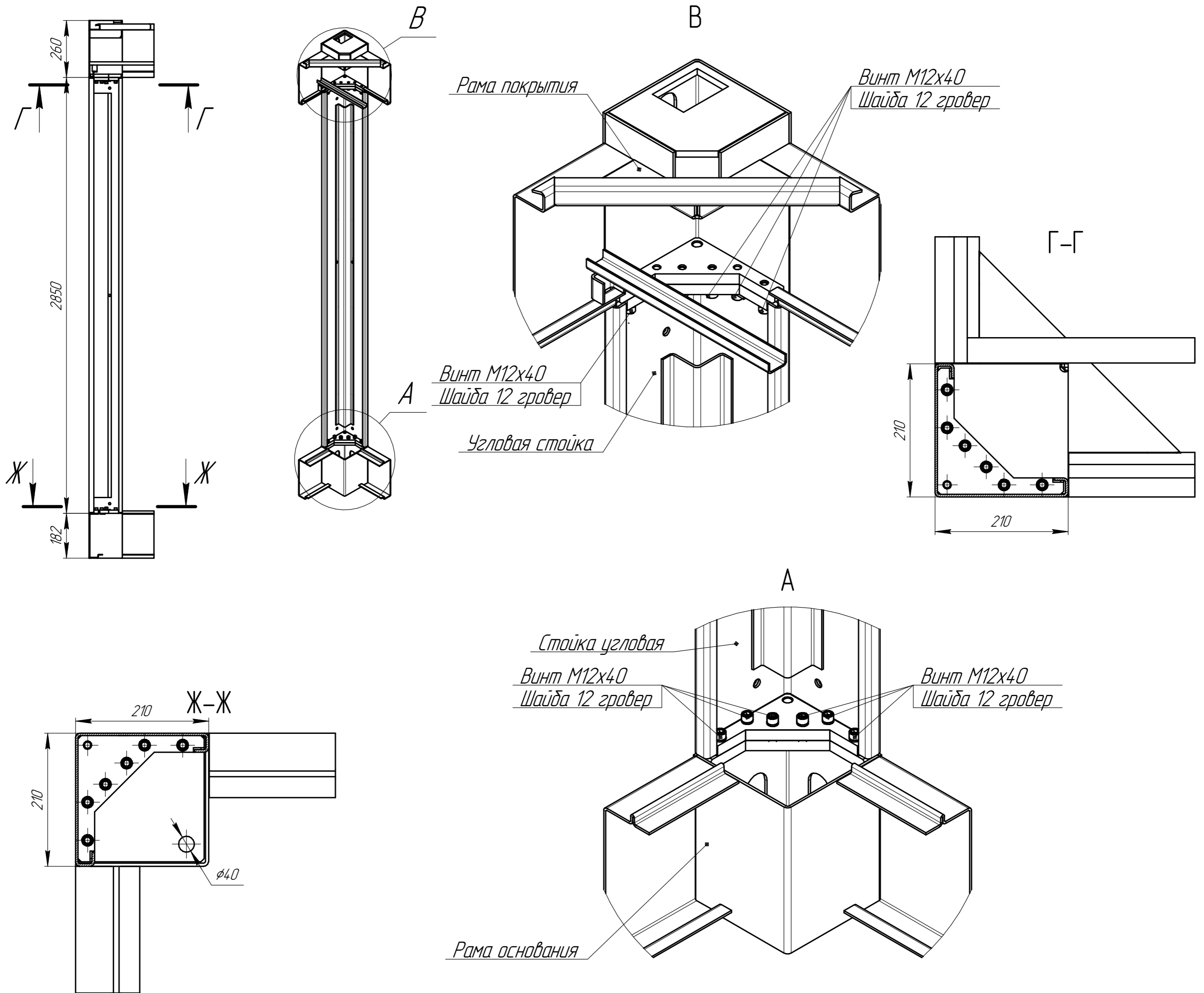
EFFECT LIGHT 59

Лист 16

Формат



# Узел сопряжения угловой стойки и рам



Инд. № подл.

Подп. и дата

Взам. инв. №

Изм.	Колуч.	Лист	№ док.	Подп.	Дата

EFFECT LIGHT 59

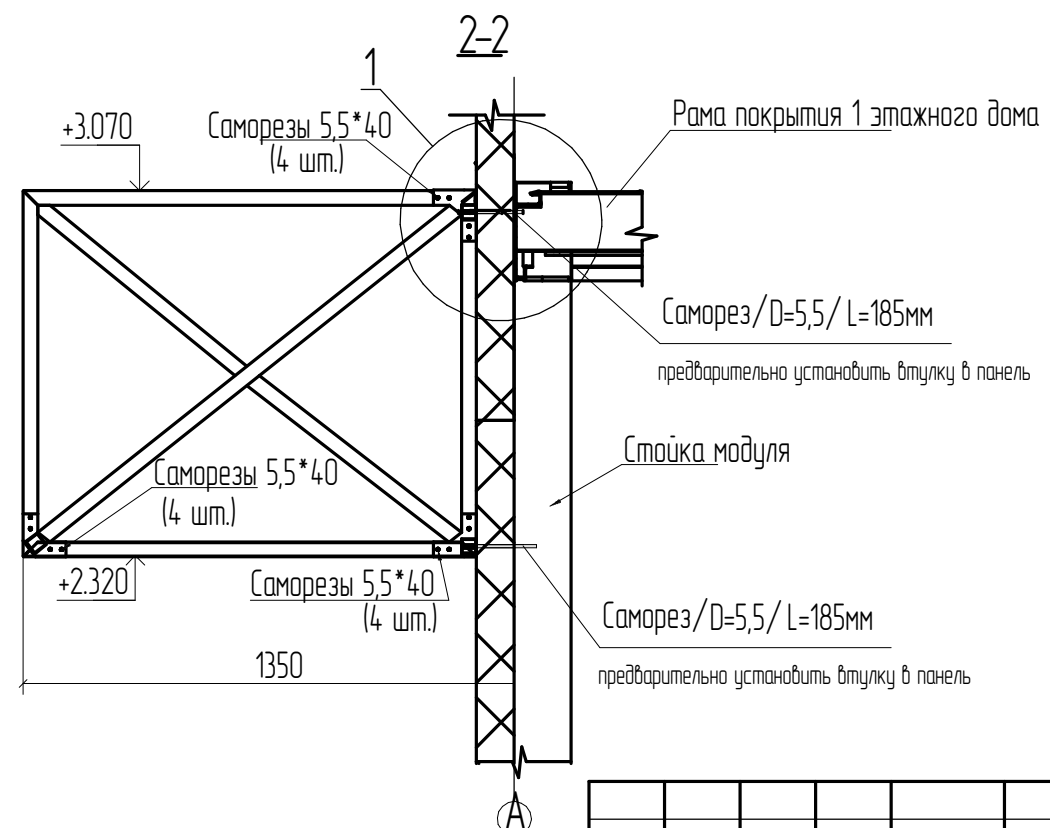
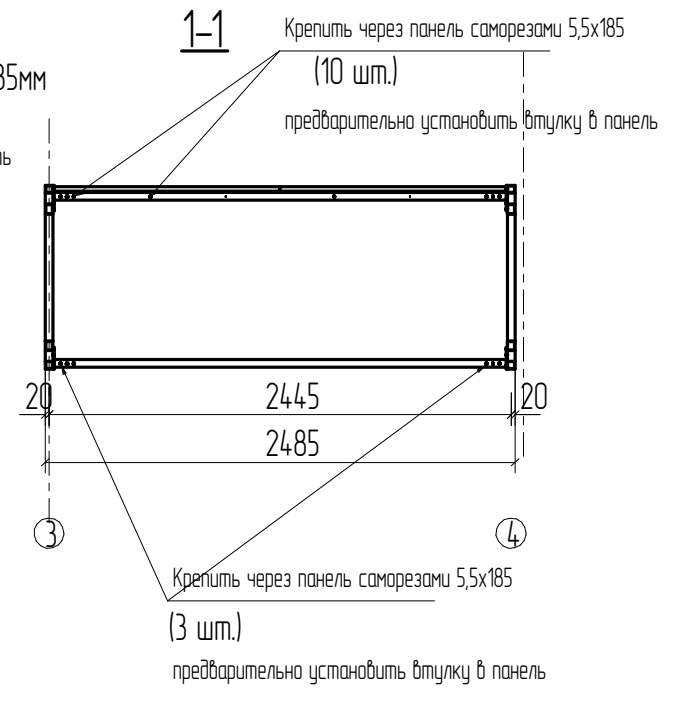
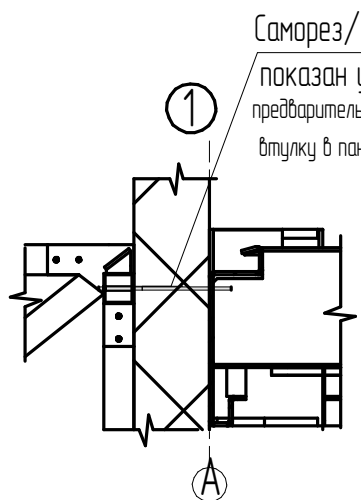
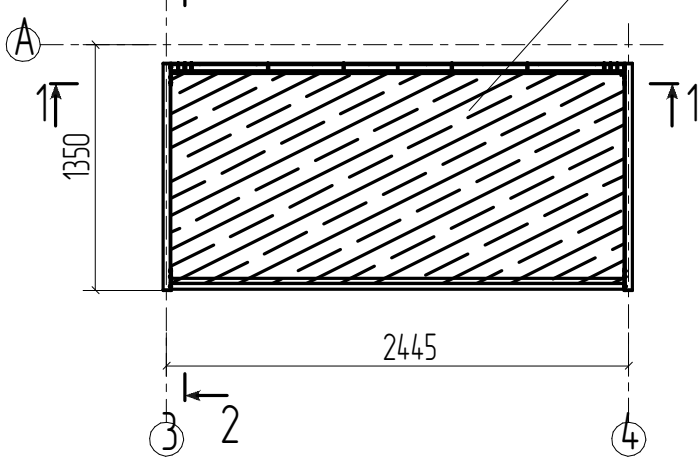
Лист  
17

Формат

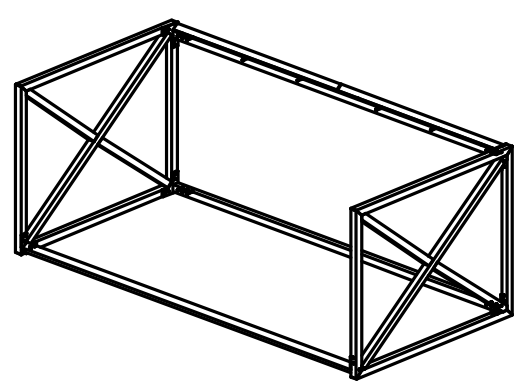
Инв. № подл. Подп. и дата. Взам. инв. №

Монолитный поликарбонат  
толщина не менее 6мм  
(не входит в поставку)  
крепить по периметру  
саморезами с термошайбами

Схема конструкций козырька



3д - вид козырька



Изм.	Кол.	Лист	№ док.	Подп.	Дата

EFFECT LIGHT 59

# Мягкая кровля (толщина утеплителя 200мм)

Схема укладки первого слоя минеральной ваты  
толщиной 150 мм, плотностью 110 кг/м<sup>3</sup>

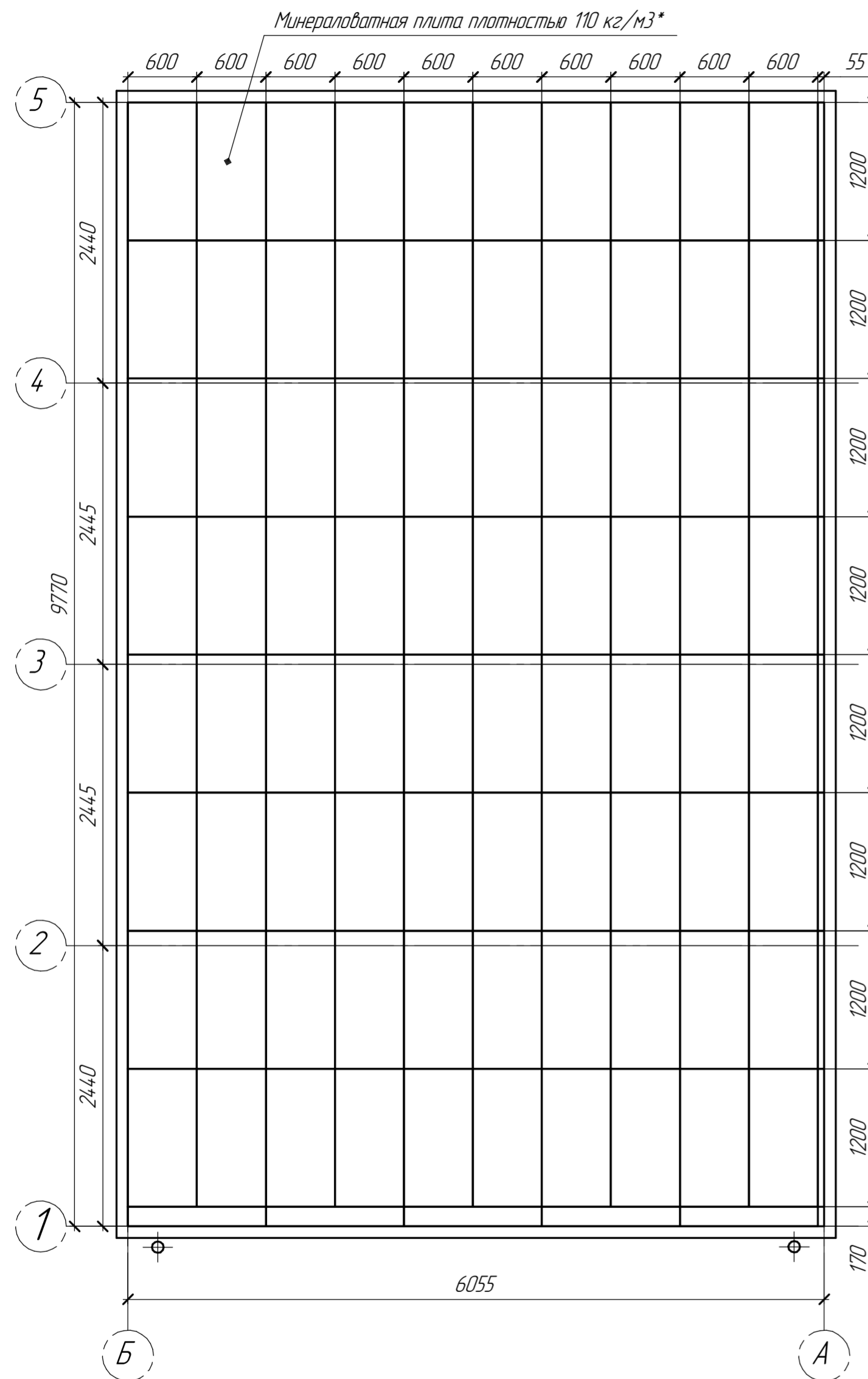


Схема установки телескопических саморезов и  
укладки второго слоя минеральной ваты  
толщиной 50 мм, плотностью 170 кг/м<sup>3</sup>,

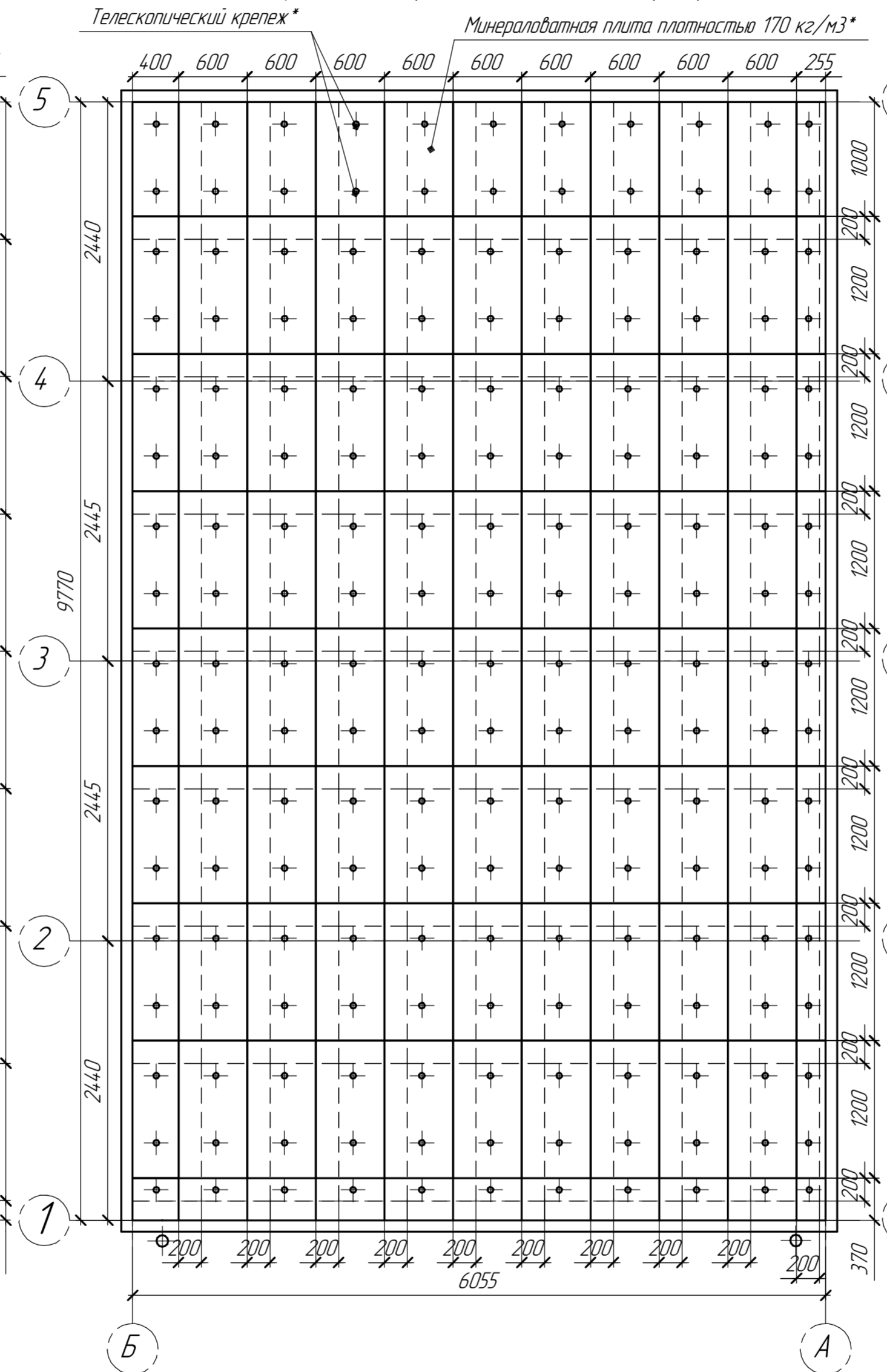
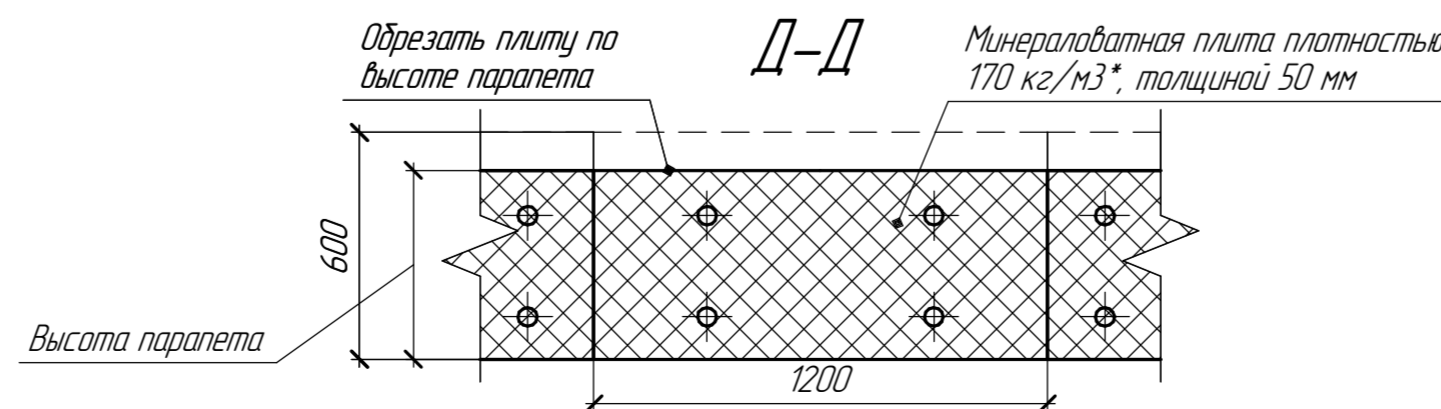
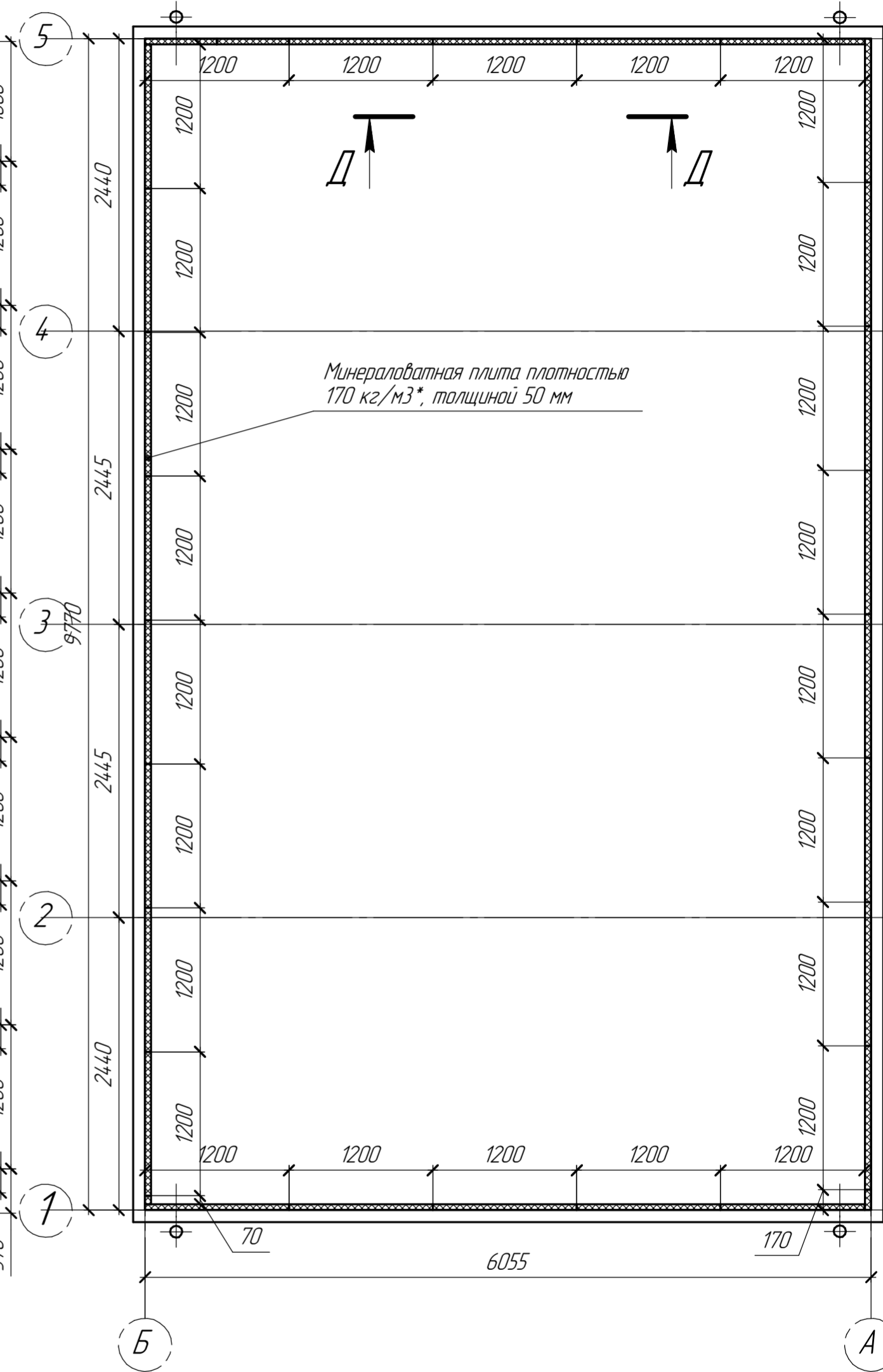


Схема утепление парапета минватой



\* - опция  
\*\* - в поставку не входят

Изм. № подл. Подп. и дата. Взам. инв. №

Изм.	Кол-во	Лист	№ док.	Подп.	Дата

EFFECT LIGHT 59

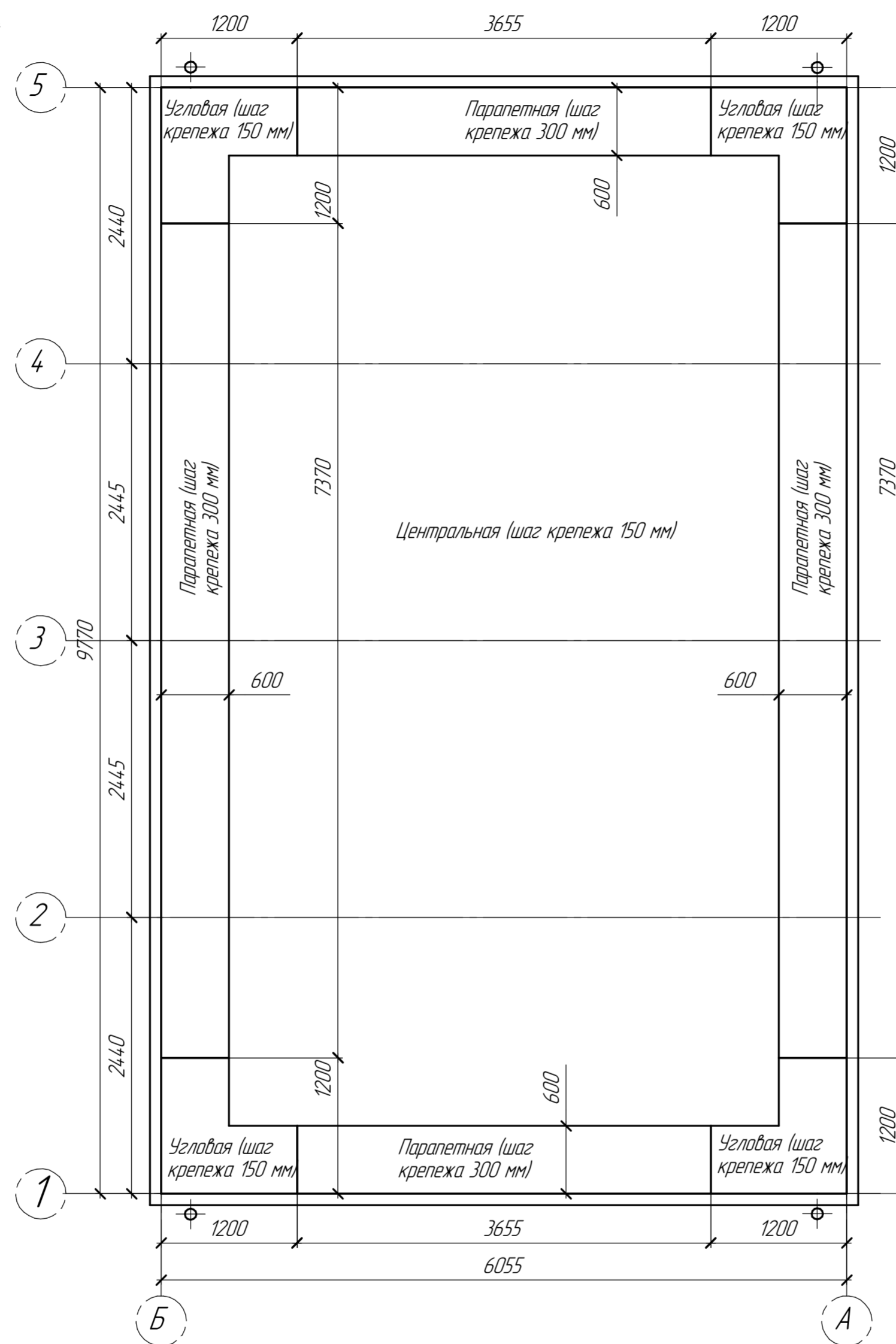
Схема ветровых зон

Спецификация элементов конструкции мягкой кровли\*

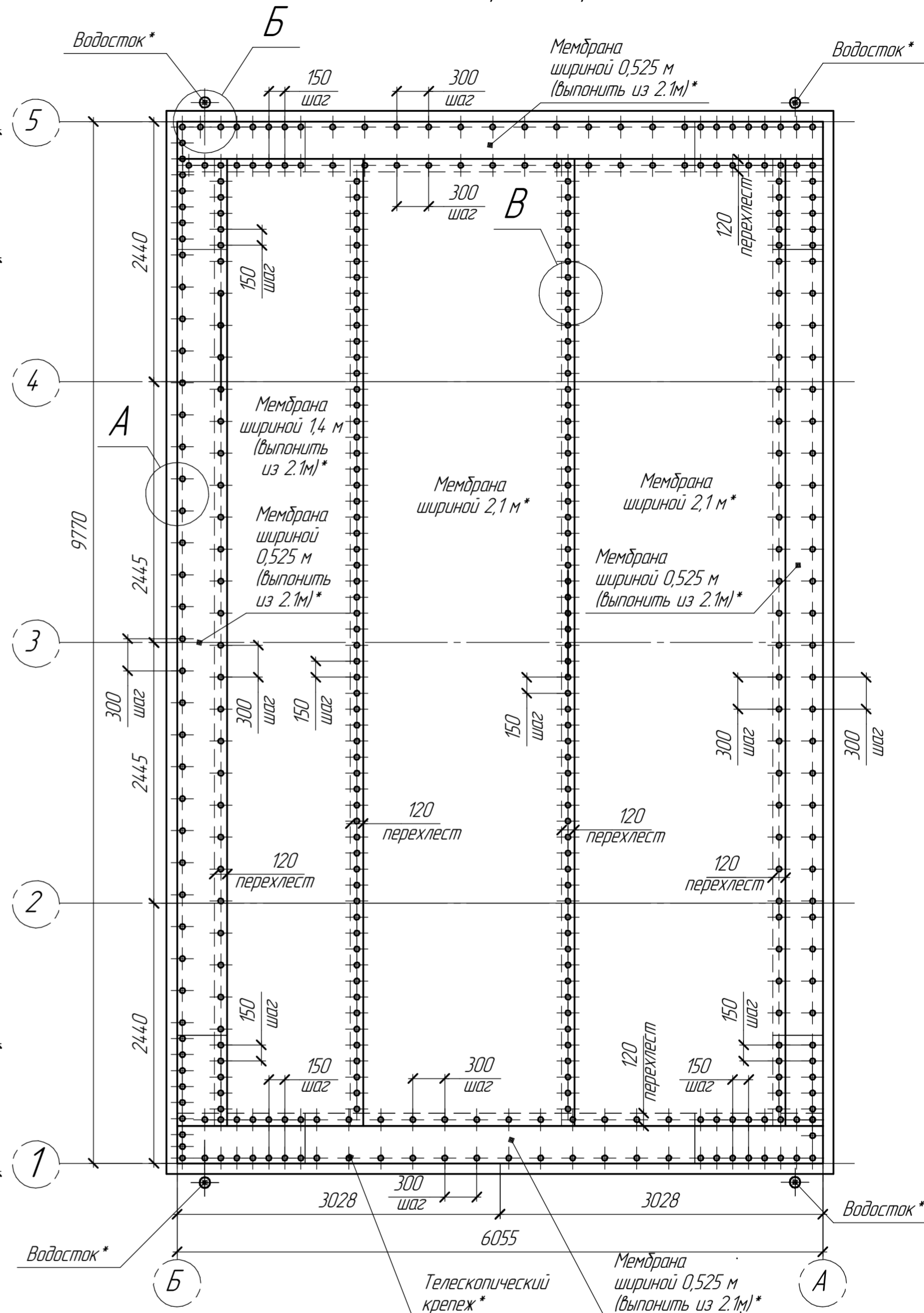
№ п/п	Наименование	Кол-во	Ед. изм.
1	Пленка полиэтиленовая 200 мкм "Агрополимер"	80	м2
2	Скатч двухсторонний полипропиленовый 38 мм х 25м Технониколь	75	м/п
3	Мембрана ПВХ Logisroof V-RP 18 мм серая 2,10х25м (52,5м)	147	м2
4	Дюбель/D=50мм/L=170мм/Кровельный тарельчатый/-	670	шт
5	Саморез/D=4,8мм/L=70мм/сверлоконечный/РН2/С крест.шлицем/сверло/Оцинкованный/цинк	670	шт
6	Плита минераловатная DaogHan Руф В 170-1200*600*50/4	32	уп
7	Рейка прижимная алюминиевая ТехноНИКОЛЬ, 2 м	34	м/п
8	Саморез/D=5,5/L=25мм/Уменьшенная высота головки/РН2/С крест.шлицем/сверло/Оцинкованный/цинк	170	шт
9	Плита минераловатная DaogHan Руф Н 110-1200*600*150/2	47	уп
10	Дюбель/D=50мм/L=20мм/Кровельный тарельчатый/-	110	шт
11	Саморез/D=4,8мм/L=70мм/сверлоконечный/РН2/С крест.шлицем/сверло/Оцинкованный/цинк	110	шт
12	Саморез сверлоконечный Технониколь 5,5х35	170	шт
13	Тарельчатая шайба D=50мм	170	шт
14	ТЕХНОРУФ 45 ГАЛТЕЛЬ	28	шт

Спецификация элементов водосточной системы\*

№ п/п	Наименование	Кол-во 59 Light	Кол-во 88 Light	Ед. изм.
1	Воронка паралетная ТП 65*100 L550 мм с отводом	4	4	шт
2	Водосточная труба ф100мм L=3000мм RAL 7016	4	8	шт
3	Отмет для водосточной трубы D=100мм RAL 7016	4	4	шт
4	Комплект крепления для водосточной трубы D=100мм RAL 7016	16	20	шт
5	Саморез/D=4,8мм/L=20мм/с пресс-шайбой/с шестигранной головкой/без шлицы/сверло/Полнорезьб./-углеродистая сталь/RAL 7016	16	20	шт
6	Нащельник на проходку воронки	8	8	шт
7	Саморез RAL8017 (D=4,8/L=20мм)	50	50	шт



Раскладка мембраны с крепежом



\* - опция  
\*\* - в поставку не входят

Изм.	Кол-во	Лист	№ док.	Подп.	Дата
------	--------	------	--------	-------	------

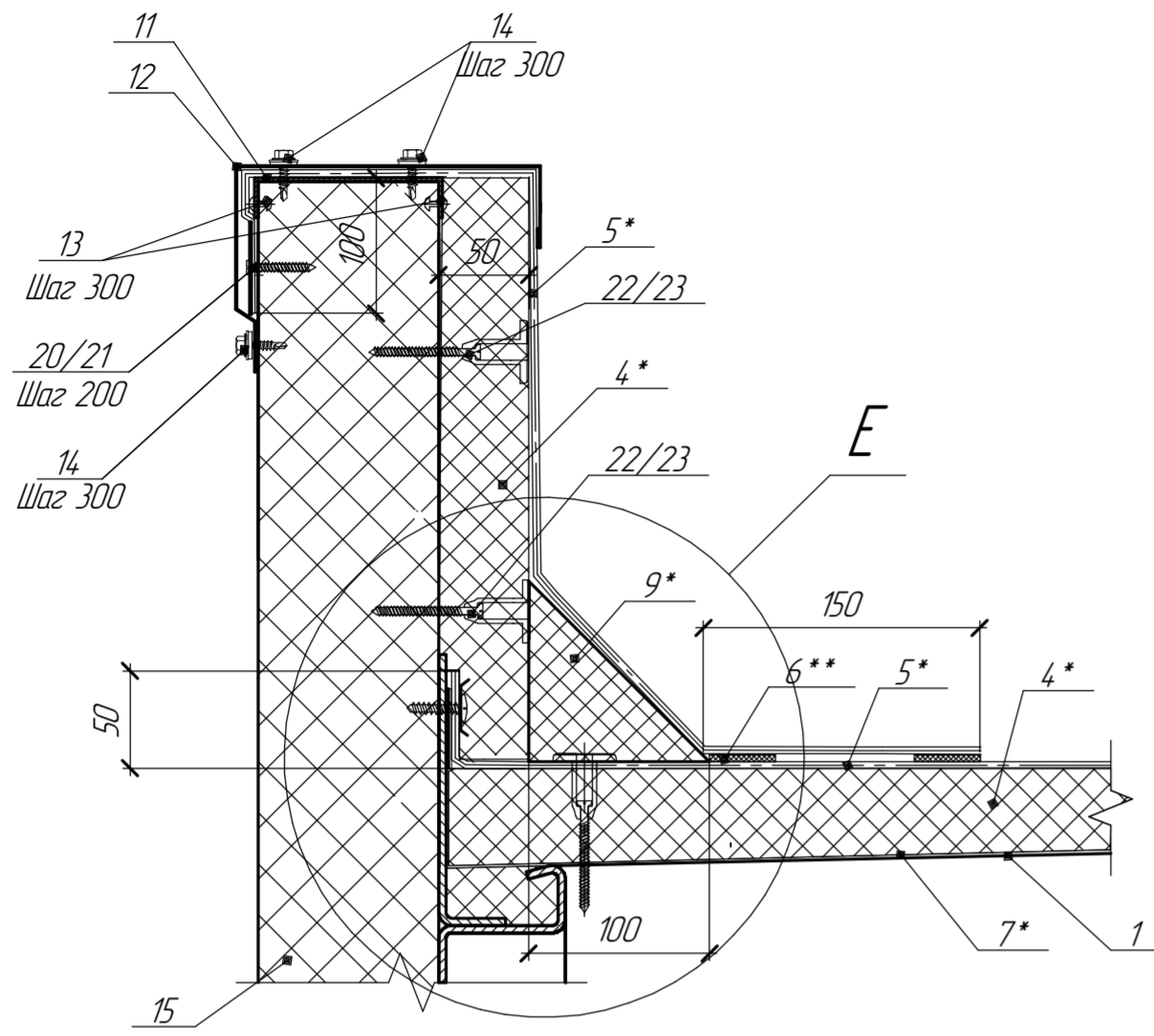
EFFECT LIGHT 59

Лист 20

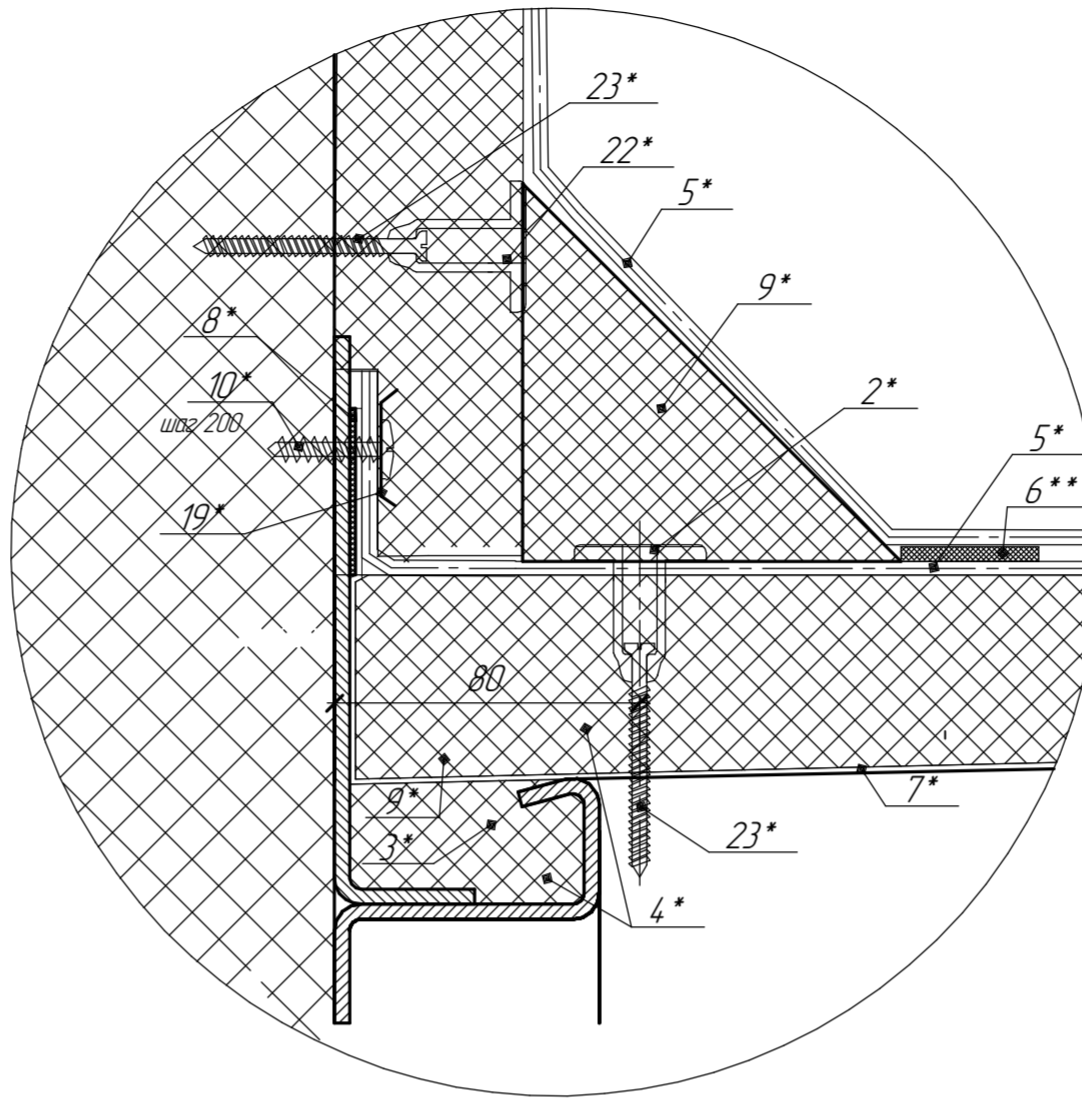
Формат А2

Инд. № подл. Подп. и дата. Взам. инд. №

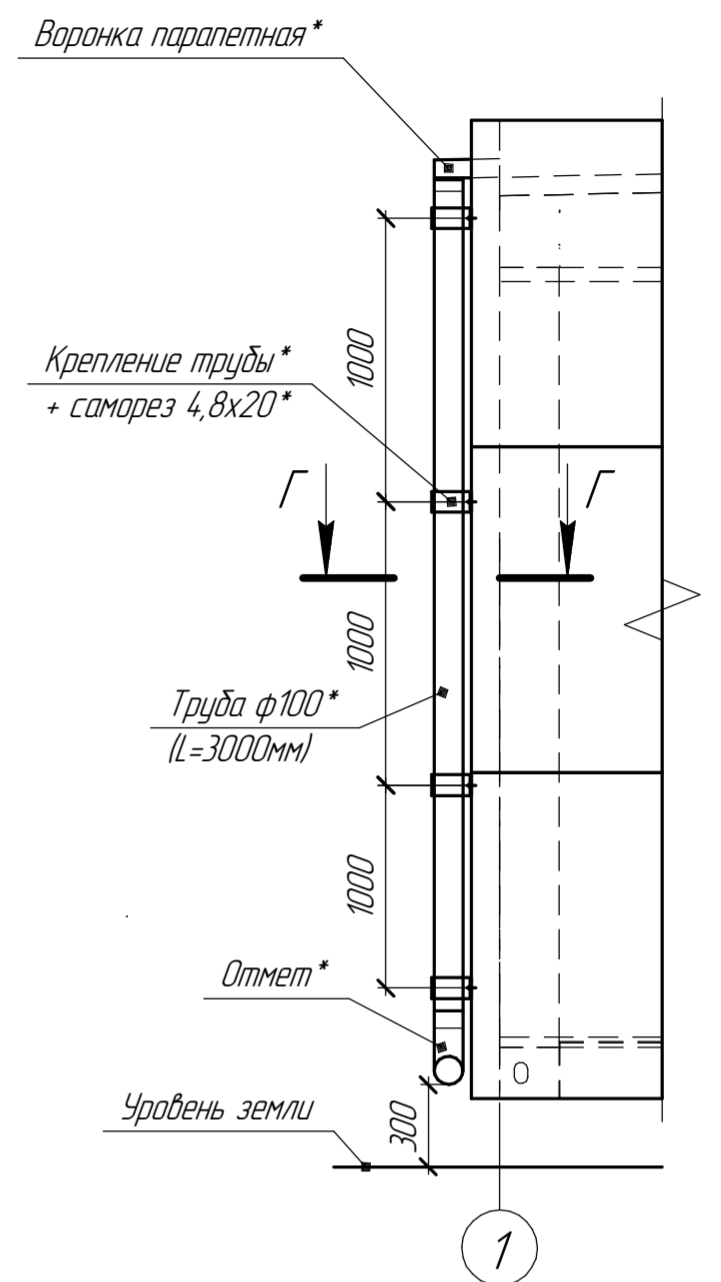
**А (Узел примыкания к парапету)**



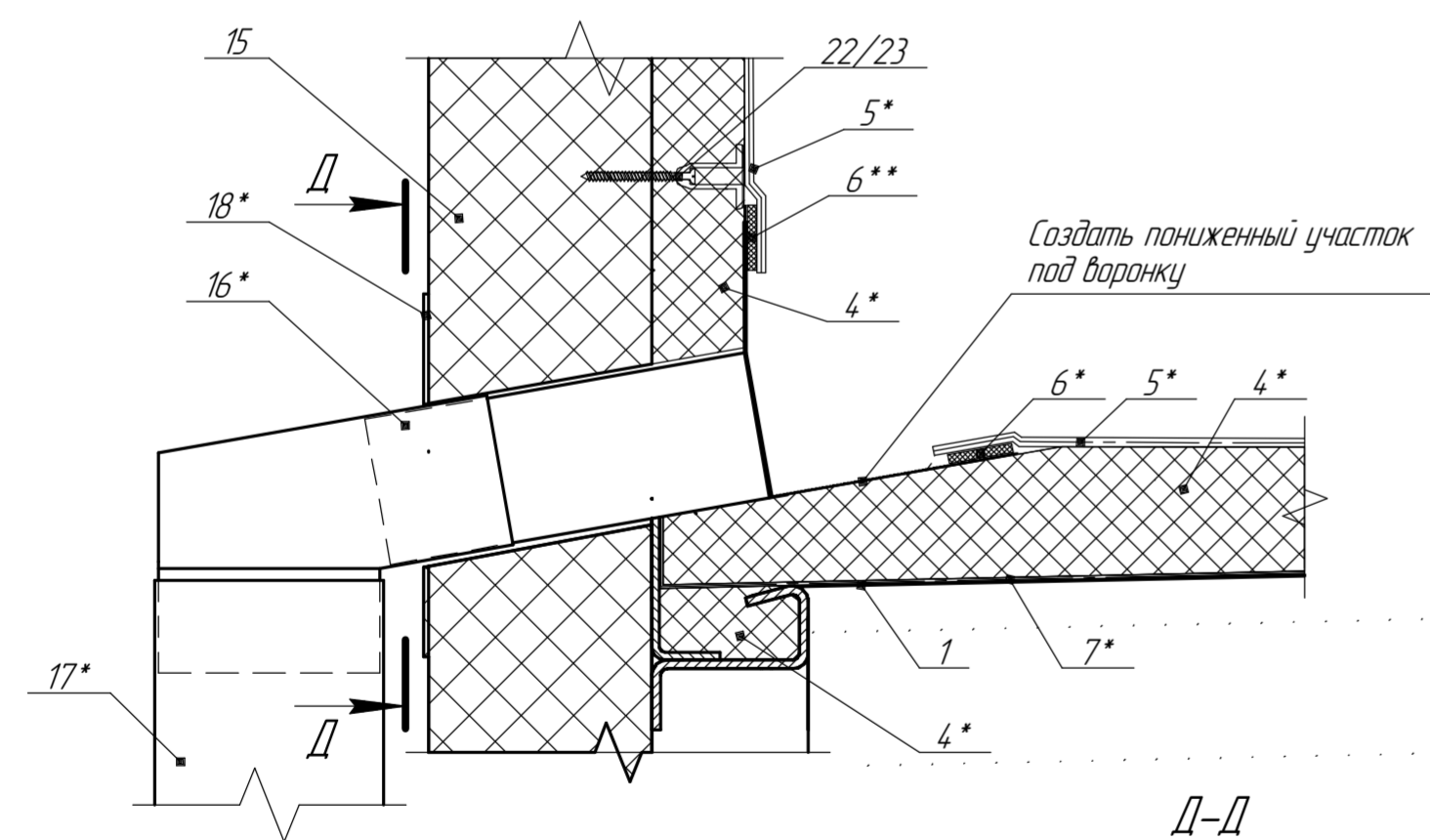
**Е**



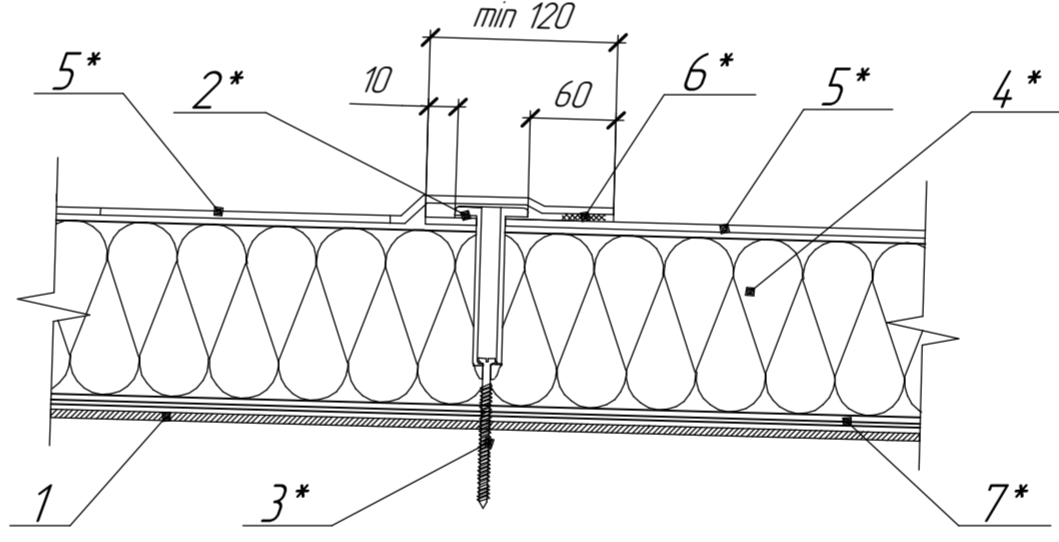
**Схема установки водостока**



**Б (Узел установки парашютной воронки)**



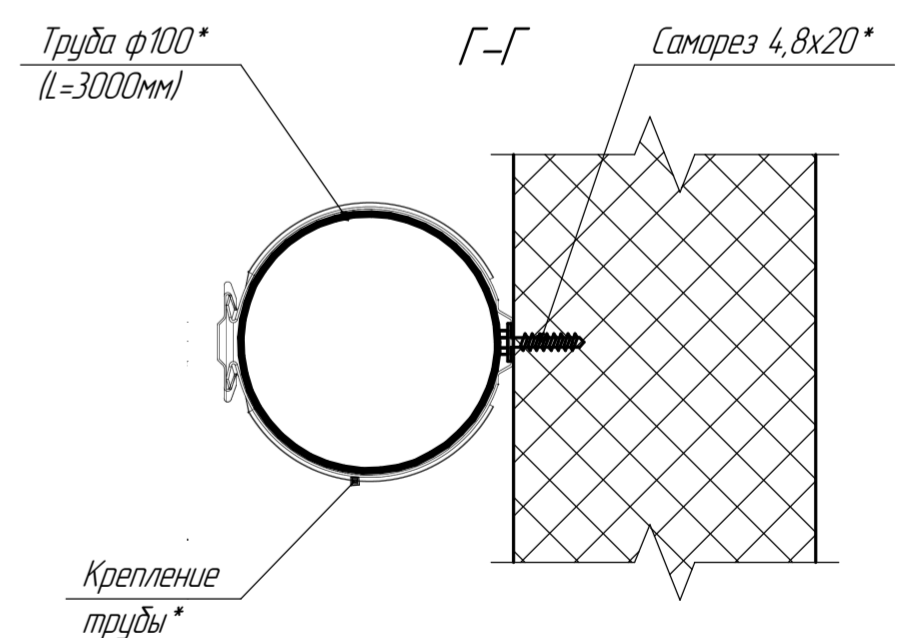
**В (Схема механического крепления)**



**Описание позиций**

1. Крайля модуля (металлический лист t=0,5 мм)
2. Тарельчатый дюбель
3. Саморез для телескопического дюбеля
4. Минеральная вата
5. Полимерная мембрана Logicroof V-RP 1,8 мм
6. Шов 30мм
7. Пароизоляционная пленка 200мкм.
8. Скотч двусторонний ТН
9. Технориф 45 галтель (1200мм)
10. Саморез 5,5x25 с плоской головкой
11. Профиль абрамляющий
12. Нащельник парапета
13. Заклепка 4x6 (шаг крепления 300мм)
14. Саморез 4,8x20
15. Сэндвич-панель
16. Парашютная воронка
17. Водосточная труба ф100 (RAL 7016)
18. Нащельник
19. Рейка прижимная алюминиевая (Техниколь)
20. Саморез сверхпрочный Техниколь 5,5x35
21. Тарельчатая шайба
22. Тарельчатый дюбель L=20мм
23. Саморез для телескопического дюбеля L=70мм

\* - опция  
\*\* - в поставку не входят



Инд. № подл. Подп. и дата. Взам. инд. №

Инв. № подл.

Подп. и дата

Взам. инв. №

Арм.	Номенклатура	Цвет	Регион производства	Дизайн
PS/S-B5-15P3HZ3/G/G-S100/0.45-S100/0.45/PRINT24-GLK/PRINT24-GLK	Панель строительная стеновая DH/S-ТСП -Z3-150-1150-Г-Г-PIR(38)-(PRINT(24)-GLK-0.45(100)/PRINT(24)-GLK-0.45(100))	GLK/ GLK	Термопанель	Гладкая
PS/V-B5-15P3HZ2/G/G-S100/0.45-S100/0.45/PRINT24-GLK/PRINT24-GLK	Панель строительная стеновая DH/V-ТСП -Z2-150-1150-Г-Г-PIR(38)-(PRINT(24)-GLK-0.45(100)/PRINT(24)-GLK-0.45(100))	GLK/ GLK	Столица	
PS/S-B5-15P3HZ3/G/G-S100/0.45-S100/0.45/PRINT24-GLK/SP21-1014	Панель строительная стеновая DH/S-ТСП -Z3-150-1150-Г-Г-PIR(38)-(PRINT(24)-GLK-0.45(100)/SP(21)-RAL1014-0.45(100))	GLK/ 1014	Термопанель	
PS/V-B5-15P3HZ2/G/G-S100/0.45-S100/0.45/PRINT24-GLK/SP21-1014	Панель строительная стеновая DH/V-ТСП -Z2-150-1150-Г-Г-PIR(38)-(PRINT(24)-GLK-0.45(100)/SP(21)-RAL1014-0.45(100))	GLK/ 1014	Столица	
PS/S-B5-15P3FZ3/G/G-S100/0.45-S100/0.45/SP21-7016/SP21-9003	Панель строительная стеновая DH/S-ТСП -Z3-150-1150-Г-Г-PIR(36)-(SP(21)-RAL7016-0.45(100)/SP(21)-RAL9003-0.45(100))	7016/ 9003	Термопанель	
PS/V-B5-15P3HZ2/G/G-S100/0.45-S100/0.45/SP21-7016/SP21-9003	Панель строительная стеновая DH/V-ТСП -Z2-150-1150-Г-Г-PIR(38)-(SP(21)-RAL7016-0.45(100)/SP(21)-RAL9003-0.45(100))	7016/ 9003	Столица	
PS/S-B5-15P3HZ3/G/G-S100/0.45-S100/0.45/SP21-7016/SP21-1014	Панель строительная стеновая DH/S-ТСП -Z3-150-1150-Г-Г-PIR(38)-(SP(21)-RAL7016-0.45(100)/SP(21)-RAL1014-0.45(100))	7016/ 1014	Термопанель	
PS/V-B5-15P3HZ2/G/G-S100/0.45-S100/0.45/SP21-7016/SP21-1014	Панель строительная стеновая DH/V-ТСП -Z2-150-1150-Г-Г-PIR(38)-(SP(21)-RAL7016-0.45(100)/SP(21)-RAL1014-0.45(100))	7016/ 1014	Столица	

Приложение 1. Цвет панелей

Изм.	Кол.ч.	Лист	№ док.	Подп.	Дата

EFFECT LIGHT 59

Лист

22

Формат А4